

# Jøtul F 105

Jøtul F 105  
Manual Version P00

NO -	Monterings- og bruksanvisning	6
DK -	Monterings- og brugsanvisning	27
SE -	Monterings- och bruksanvisning	48
FI -	Asennus- ja käyttöohje	69



Jøtul F 105 B



Jøtul F 105 LL



Jøtul F 105 SL



*Manualen må oppbevares under hele produktets levetid. Manualen skal oppbevares under hele produktets levetid.  
Manualen skall sparas under hela produktens levtid. Käyttöohje on säilytettävä tuotteen koko käyttöiän ajan.*





## Meldeskjema og sjekkliste for montering av ildsted

Eiers navn		Tlf.	
Eiendommens adresse:			
Post nr.	Sted:	Gnr.	Bnr.
Ildstedets navn og type:		Maks. effekt i kW	Brenseltype
Skorsteinstype (eks. tegl, element eller stålskorstein):			
Høyde fra røykinnføring til skorsteinstopp og innvendig diameter: _____ Meter      Dia. Ø _____ mm		Antall ildsteder på skorsteinen: _____ Stk.	

### Følgende punkter er sjekket under / etter installasjonen:

	OK	Ikke OK
Er ildstedet montert etter monteringsanvisningen?	<input type="checkbox"/>	<input type="checkbox"/>
Er størrelsen/avstand til brannmur i henhold til mont. anvisningen?	<input type="checkbox"/>	<input type="checkbox"/>
Er avstand til brennbart materiale kontrollert?	<input type="checkbox"/>	<input type="checkbox"/>
Er avstand til tak kontrollert?	<input type="checkbox"/>	<input type="checkbox"/>
Er underlagsplate/forplatens størrelse i henhold til mont. anvisningen?	<input type="checkbox"/>	<input type="checkbox"/>
Tåler gulvet vekten av ildstedet med omramming?	<input type="checkbox"/>	<input type="checkbox"/>
Er røykinnføring/innmuringsstuss montert?	<input type="checkbox"/>	<input type="checkbox"/>
Er røykrøret montert med stigning fra ildsted mot skorstein?	<input type="checkbox"/>	<input type="checkbox"/>
Er ildstedet sikret tilstrekkelig tilførsel av forbrenningsluft?	<input type="checkbox"/>	<input type="checkbox"/>
Er det fjernet et ildsted?	<input type="checkbox"/>	<input type="checkbox"/>
Er tidligere hull i skorsteinen forskriftsmessig fjernet?	<input type="checkbox"/>	<input type="checkbox"/>
Er ildstedet prøvfyrt og fungerer tilfredsstillende?	<input type="checkbox"/>	<input type="checkbox"/>

Installasjonen er utført av: \_\_\_\_\_

Sted

Dato

Eiers signatur

**OBS!** Husk at huseier plikter å melde fra til kommunen ved Brann- og Feiervesen om at ildsted er montert i følge norsk regelverk.

Sørg for at denne side blir utfylt og at en kopi sendes til det stedlige Brann- og Feiervesen. Ta godt vare på originalen da denne er et verdipapir for boligen.

Dette er forutsetningen for at Jøtuls reklamasjonsrett (10 år på utvendige støpejernsdeler, 2 år på dørglass) er gjeldende.





DANAK

TEST Reg.nr. 300



TEKNOLOGISK  
INSTITUT

Teknologiparken  
Kongsvang Allé 29  
DK-8000 Aarhus C  
Phone +45 72 20 10 00  
Fax +45 72 20 10 19  
Info@teknologisk.dk

## TEKNOLOGISK INSTITUT

Akkrediteret prøvningsorgan, DANAK-akkreditering nr. 300  
Notificeret prøvningsorgan med ID-nr. 1235

# Prøvningsattest II

## Uddrag af rapport nr. 300-ELAB-2144-EN og 300-ELAB-2144-NS

**Emne:** Jøtul F105 LL, F105 SL og F105 B

**Rekvirent:** Jøtul AS

Postboks 1411, 1602 Fredrikstad, Norge

Norsk organisationsnummer: NO 989 519 247 MVA

<b>Procedure:</b>	<input checked="" type="checkbox"/>	Prøvning efter DS/EN13240/A2:2004
	<input checked="" type="checkbox"/>	Prøvning efter NS3058-1 & -2 (partikelmåling)
	<input checked="" type="checkbox"/>	Emissionsmåling efter CEN/TS 15883 (støv og OGC)

## Prøvningsresultater

Akkrediteret prøvning af brændeovn iht. EN 13240 er foretaget med brænde der påfyres manuelt, og følgende resultater er opnået:

Nominel ydelse:	4,5	kW
CO-emission:	0,09	% - henført til 13 % O <sub>2</sub>
Virkningsgrad:	83	%
Røggastemperatur:	231	°C
Afstand til bagvæg:	200	mm (normalopstilling mod brandbar væg med stråleskærm monteret).
Afstand til sidevæg:	400	mm (normalopstilling mod brandbar væg)

## Emissioner iht. NS 3058 og CEN/TS 15883:

Partikler efter NS 3058:	3,0	g/kg (tørstof) middelværdi (krav 2015:5 / 2017:4)
Partikler efter NS 3058:	3,7	g/kg (tørstof) maksimalt (krav 2015:10 / 2017:8)
OGC efter CEN/TS 15883:	76	mgC/Nm <sup>3</sup> ved 13 % O <sub>2</sub> (krav 2015:150 / 2017:120)
Støv efter CEN/TS 15883:	7	mg/Nm <sup>3</sup> ved 13 % O <sub>2</sub> (krav 2015:40 / 2017:30)

Bemærk venligst, at de oplyste værdier er et uddrag af prøvningsrapporten.  
For yderligere oplysninger henvises til prøvningsrapporten, se nummer ovenfor.

Aarhus, den 24-03-2015  Kim Sig Andersen Konsulent	Skorstensfejerpåtegning
--	-------------------------

På baggrund af ovennævnte emissioner attesteres det hermed, at fyringsanlægget opfylder emissionskravene i bilag 1 til Bekendtgørelse nr. 46 af 22/1-2015 vedr. regulering af luftforurening fra fyringsanlæg til fast brændsel under 1 MW, for så vidt:

Krav fra 2015 til januar 2017 opfyldt:	<input checked="" type="checkbox"/>	Krav efter januar 2017 opfyldt:	<input checked="" type="checkbox"/>
--	-------------------------------------	---------------------------------	-------------------------------------

Jøtul 2144 F105.docx

24-03-2015 10:57:39

Dette PDF dokument er kun gyldigt, hvis det er digitalt signeret med OCES digitalsignaturen for Kim Sig Andersen, Teknologisk Institut.  
This PDF document is only valid if digitally signed with the OCES digital signature for Kim Sig Andersen, Danish Technological Institute.

# NORSK

## Innhold

1.0 Forhold til myndighetene .....	6
2.0 Tekniske data.....	6
3.0 Sikkerhet .....	7
4.0 Installasjon.....	12
5.0 Daglig bruk .....	21
6.0 Vedlikehold .....	22
7.0 Service.....	23
8.0 Tilleggsutstyr.....	25
9.0 Gjenvinning.....	26
10.0 Reklamasjonsrett.....	26

## 1.0 Forhold til myndighetene

- Installasjon av et ildsted må være i henhold til nasjonale lover og regler. Alle lokale forordninger, inklusive de som henviser til nasjonale og europeiske standarder, skal overholdes ved installasjonen av produktet.
- Installasjonen kan først tas i bruk etter at den er kontrollert av kvalifisert kontrollør.
- Installasjonen av et nytt ildsted skal meldes til de lokale bygningsmyndighetene.

## 2.0 Tekniske data

Materiale:	Støpejern
Overflatebehandling:	Lakk/emalje
Røykuttak:	Topp, bak
Røykrørdimensjon:	Ø 125 mm
Uteluftstilkobling:	Ø 80 mm

### Vekt produkt:

Brennkammer med lange bein:	97 kg
Brennkammer med korte bein:	94 kg
Brennkammer med sokkel:	107 kg
Kleberstenstopp med deksler:	14,5 kg
Tilleggsutstyr:	Gulvplater, askeleppe, kleberstenstopp, Ø 80 kit for uteluft, håndtak for askeskuff

Produktmål, avstander:

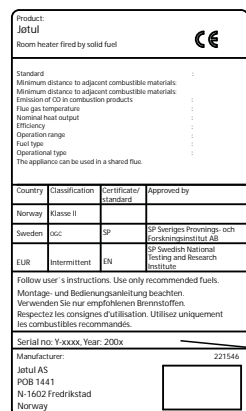
Se **fig. 1**

### Tekniske data i h.h.t. EN 13240

Nominell varmeavgivelse:	4,5 kW
Røykgass mengde:	4,2 g/s
Skorkestrekk, EN 13240:	12 Pa
Anbefalt undertrykk i røykstuss:	14-16 Pa
Virkningsgrad:	83% @ 5,2 kW
CO emisjon (13% O <sub>2</sub> ):	0,09 %
CO emisjon (13% O <sub>2</sub> ):	1101 mg / Nm <sup>3</sup>
NO <sub>x</sub> ved 13% O <sub>2</sub> :	99 mg / Nm <sup>3</sup>
OGC @ 13 % O <sub>2</sub> :	76 mg /Nm <sup>3</sup>
Partikkel emisjon NS 3059:	2,7 g / kg
Lufforbruk:	3,4 liter/sek eller 12,2 m <sup>3</sup> /H
Skorsteinstemperatur EN 13240:	231 °C
Temperatur i røykstuss:	277 °C
Støv:	<7 mg/Nm <sup>3</sup> @13%O <sub>2</sub>

Type brensel:	Ved
Maks. vedlengde:	33 cm
Brenselsforbruk:	1,51 kg/h
Maks. innfyringsmengde:	2 kg
Nominell innfyringsmengde:	1,1 kg
Driftsform:	Intermitterende

Med intermitterende forbrenning menes her vanlig bruk av et ildsted. Dvs. at det legges i et nytt ilegg straks brensløt har brent ned til passende mengde glør.



OBS! På samtlige av våre produkter finnes et skilt som angir serienummer og produksjonsår. Skriv av dette nummeret på avmerket sted i installasjonsanvisningen.

Dette serienummeret skal alltid oppgis ved kontakt med forhandler eller til Jøtul.

Serial no.

## 3.0 Sikkerhet

**OBS! For å sikre optimal funksjon og sikkerhet anbefaler Jøtul at installasjonen utføres av kvalifisert montør (se komplett forhandlerliste på [www.jotul.com](http://www.jotul.com)).**

Eventuelle endringer på produktet som foretas av forhandleren, montøren eller brukeren, kan føre til at produktet og sikkerhetsfunksjonene ikke fungerer som de skal. Det samme gjelder montering av tilbehør eller tilleggsutstyr som ikke er levert av Jøtul. Dette kan også skje dersom elementer som er nødvendige for ildstedets funksjon og sikkerhet, har blitt demontert eller fjernet.

I alle disse tilfellene fraskriver produsenten seg sitt ansvar, og reklamasjonsretten bortfaller.

**NB!** Deler av ovnen, spesielt de utvendige flatene, blir varme under fyring! Vis forsiktighet!

### 3.1 Brannforebyggende tiltak

Enhver bruk av ildstedet kan representere en viss fare. Ta derfor hensyn til følgende anvisninger:

- Minste tillatte sikkerhetsavstander ved installering og bruk av ildstedene finnes i **fig. 1** i produktens installasjonsmanualer.
- Sørg for at møbler og annet brennbart materiale ikke kommer for nær ildstedet. Minste avstand foran ildstedsåpningen til brennbart materiale skal være 900 mm.
- La ilden brenne ut. Slukk den aldri med vann.
- Ildstedet blir varmt under fyring, og kan forårsake forbrenning hvis det berøres.
- Fjern asken kun når ildstedet er kaldt. Aske kan inneholde glør og bør derfor oppbevares i en ubrennbar beholder.
- Aske må plasseres forsvarlig utendørs, eller tømmes der dette ikke medfører brannfare.

#### Ved brann i skorstein:

- Steng alle luker og ventiler.
- Hold ileggsdøren lukket.
- Kontroller loft og kjeller for røykutvikling.
- Ring brannvesenet.
- Før ildstedet kan taes i bruk etter en brann eller et branntilløp, må ildstedet og skorsteinen være kontrollert og funnet i orden av fagkyndig personell.

#### Stålskorstein

Benyttes toppmontert stålskorstein, monteres et uisolert røykrør fra brennkammeret til **ca. 10 mm over toppristen**. Se til at pakningen er tett mellom røykrøret og røykstussen. Monter deretter stålskorsteinen etter skorsteinsleverandørens monteringsanvisninger.

### 3.2 Gulv

#### Fundamentering

Man må forsikre seg om at fundamentet er dimensjonert for ildstedet. Se «**2.0 Tekniske data**» for angivelse av vekt.

Gulv som ikke er festet til fundamentet - såkalt flytende gulv- anbefales fjernet under en installasjon.

### Jøtul F 105 SL (med korte bein)

Jøtul F 105 med korte bein (Jøtul F 105 SL) kan kun installeres på gulv hvor både overflaten og selve konstruksjonen er fremstilt av ikke-brennbare materialer. Dette gjelder også om produktet står på en gulyplate.

**NB!** Det ikke-brennbare området må ha en utstrekning på minimum 500 mm foran ovnen.

NB! I dette området fraråder vi installering av gulvvarme (såvel vannbåren som elektrisk).

#### Krav til beskyttelse av tregulv under ildstedet

Forplater/gulvplater må være i henhold til nasjonale forskrifter og regler. Kontakt dine lokale bygningsmyndigheter angående restriksjoner og installasjonskrav.

En gulyplates funksjon er å beskytte gulv og brennbart materiale mot eventuelle glør.

**Produkt med bein** må ha gulyplate under og foran ihht. nasjonale standarder og regler.

**NB! Plassen under produkt med bein kan ikke brukes som lagringsplass.**

Eventuelt gulvbelegg av brennbart materiale, slik som linoleum, tepper etc. må fjernes under produktet.

#### Krav til beskyttelse av brennbart gulv foran ildstedet

Forplaten/gulvplaten må være i henhold til nasjonale standarder og regler. Kontakt dine lokale bygningsmyndigheter angående restriksjoner og installasjonskrav.

**For Norge:** Min. 300 mm fremfor ileggsåpning, og bredde minimum lik ileggsåpningen.

### 3.3 Vegg

Avstand til vegg av brennbart materiale - se **fig. 1b**.

Avstand til brennbar vegg beskyttet av brannmur - se **fig. 1c**.

Ildstedet er tillatt brukt med uisolert røykrør med de avstander til vegg av brennbart materiale som vist i **fig. 1b**. Alternative avstander hvor røykrør er skjermet eller isolert, er også vist i **fig. 1b**.

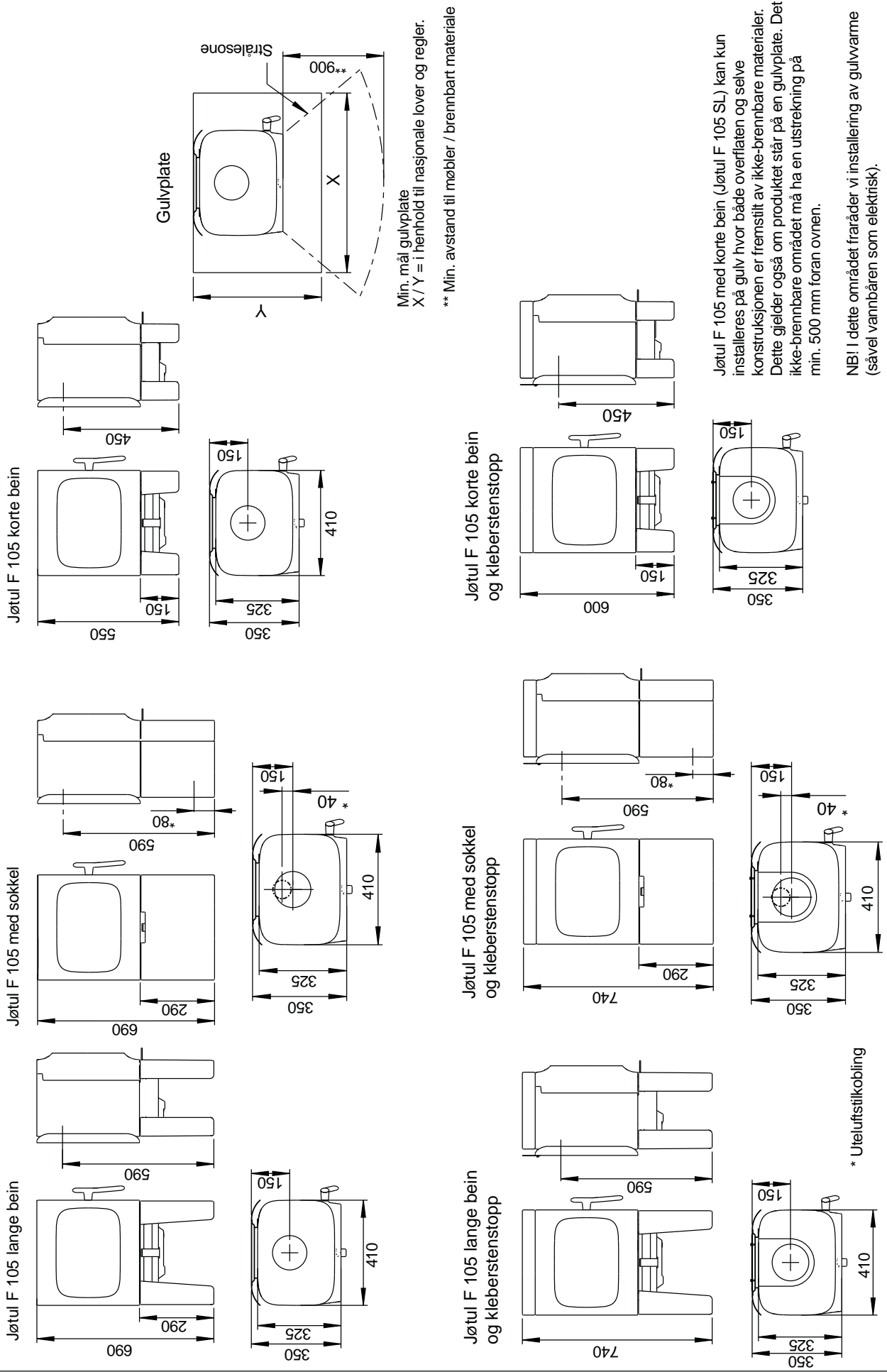
**NB! Produktet skal plasseres slik at det er mulig å rengjøre ovnen, røykrøret og skorsteinsløpet.**

**NB! Sørg for at møbler og annet brennbart materiale ikke kommer for nær ildstedet. Minste avstand foran ildstedsåpningen til brennbart materiale skal være 900 mm.**

**NB! Pass på at møbler og annet ikke står så nærme at de blir uttørket.**

Jøtul F 105

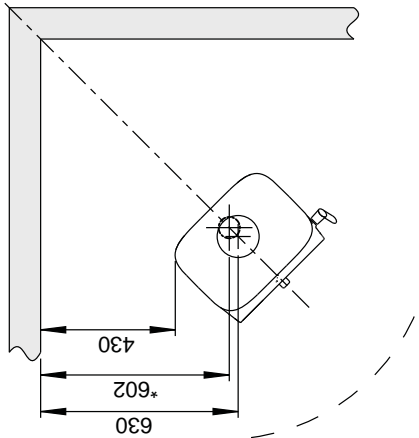
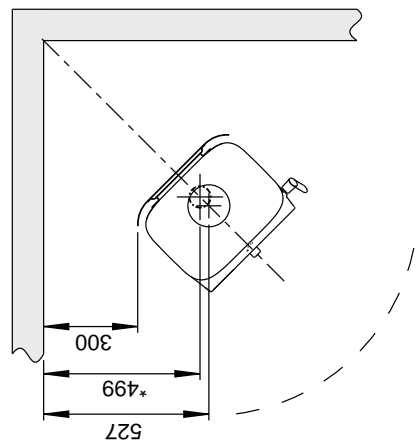
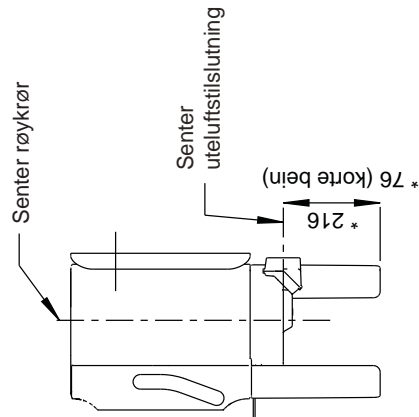
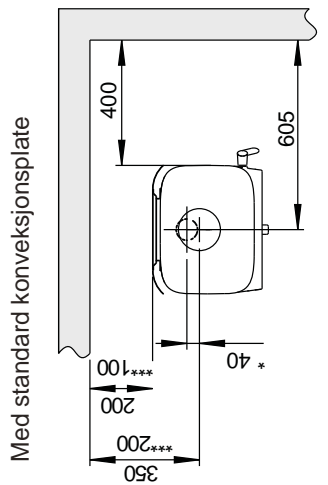
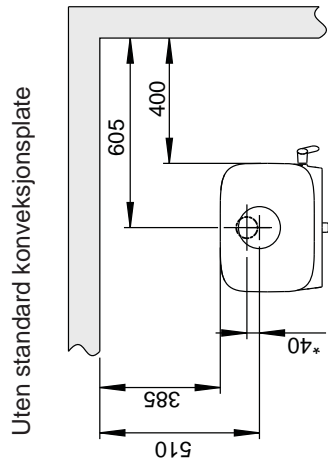
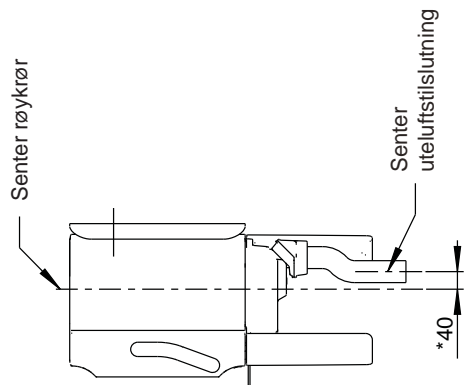
Fig. 1 a



Min. avstand til brennbar vegg

Fig. 1 b

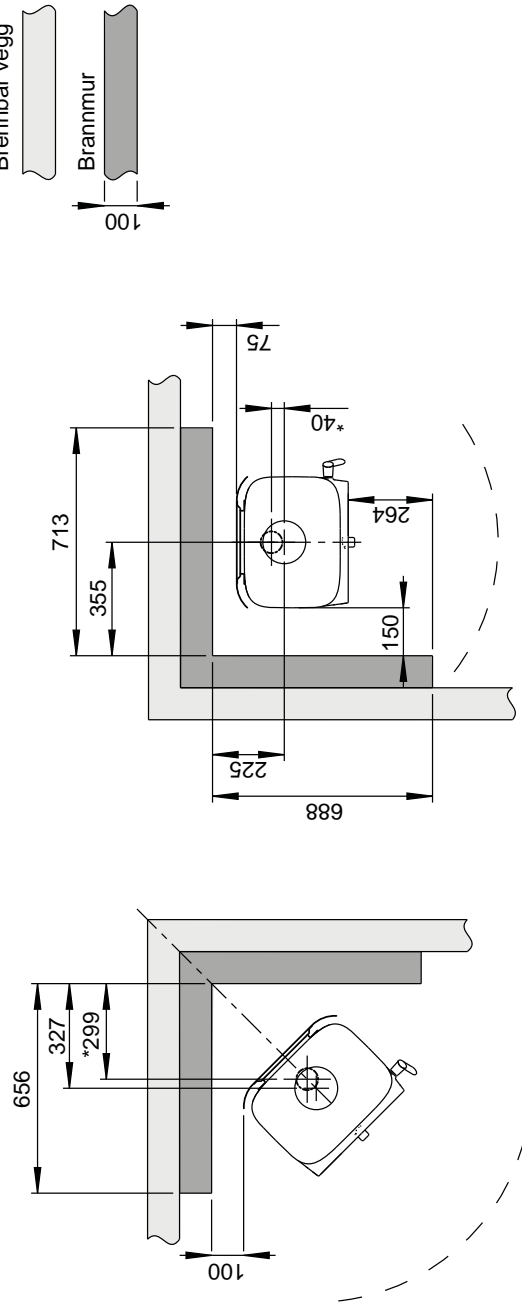
Brennbar vegg



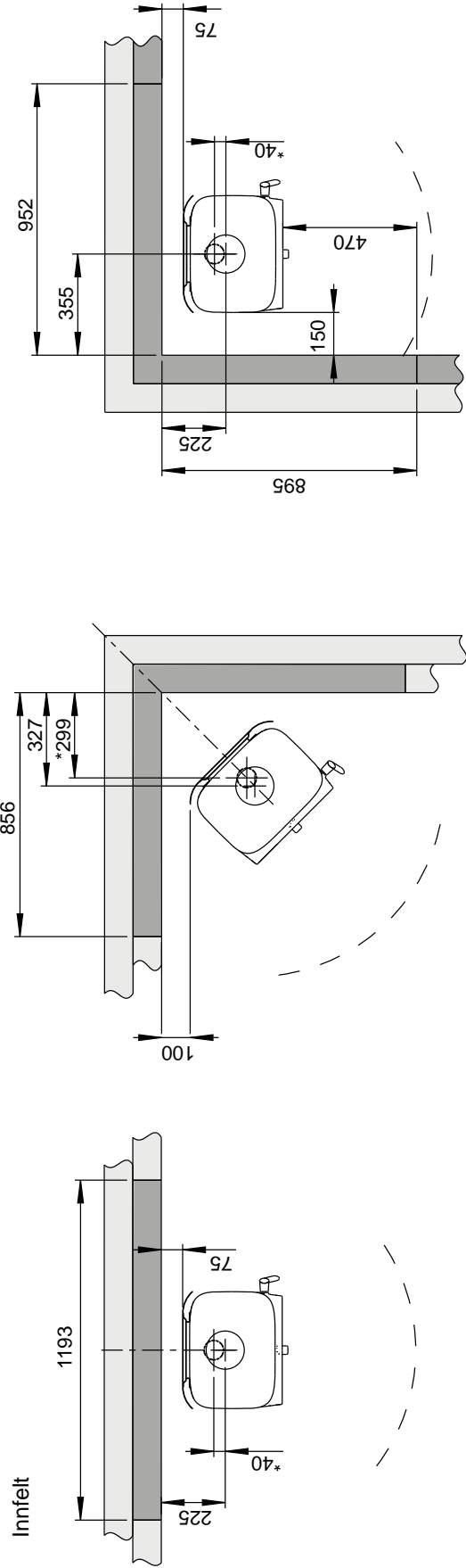
\* Utluftstilførsel  
 \*\*\* Avstand til brennbar vegg med halvisolert / avskjermet røykrør (minimum 30 mm isolasjon)

Fig. 1 c Min. avstand til brennbar vegg beskyttet av brannmur

Utenpåliggende



Innfelt



\* Uteluftstilkobing

## Friskluftstilførsel

I et godt isolert hus må luften som går til forbrenning erstattes. Dette er spesielt viktig i et hus med mekanisk utlufing. Dette kan skje på flere måter. Det viktigste er at luften tilføres rommet der vedovnen er plassert. Yttervegsventilen skal være plassert så nær vedovnen som mulig og skal kunne lukkes når ovnen ikke er i bruk.

Nasjonale og lokale byggeforskrifter skal følges vedrørende tilkobling av friskluftstilførselen.

## Lukket forbrenningssystem

Vedovnens lukkede forbrenningssystem bør brukes hvis man bor i nyoppførte, lufttette boliger. Ekstern forbrenningsluft kobles til gjennom et ventilasjonsrør via vegg eller gulv.

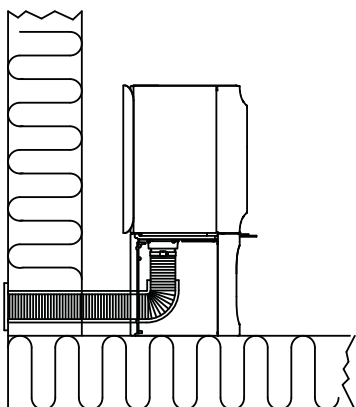
## Tilførsel av uteluft

Mengden forbrenningsluft for Jøtuls produkter er ca. 20-40 m<sup>3</sup>/h.

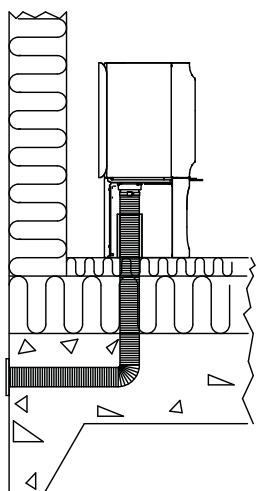
Til Jøtul F 105 er det mulighet for å ta uteluft direkte inn i produktet gjennom:

- bunnen
- gjennom en fleksibel tilførselsslange fra utsiden/skorstein (kun dersom skorsteinen har egen kanal for uteluftstilførsel) og til uteluftstussen på produktet.

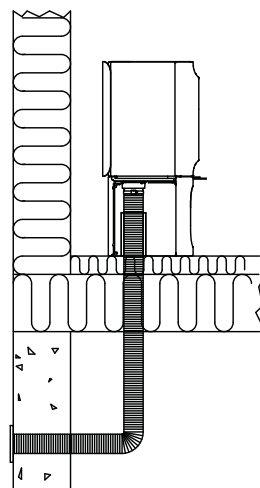
Figur 2A, gjennom yttervegg



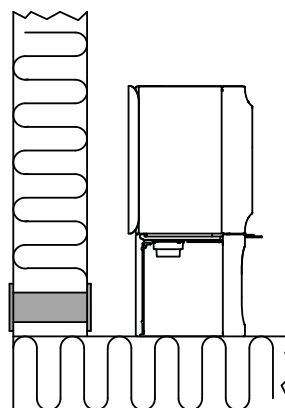
Figur 2B, gjennom golv og plate på mark



Figur 2C, gjennom golv og kjeller



Figur 2D, indirekte gjennom yttervegg



# NORSK

## 4.0 Installasjon

**NB!** Kontroller at ildstedet er fritt for skader før installasjonen begynner.

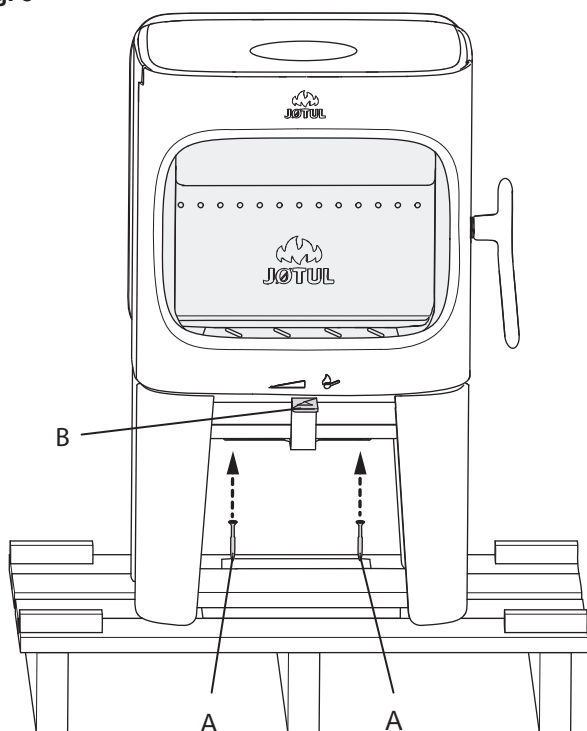
**NB!** Produktet er tungt! Sørg for hjelp når det skal settes opp og monteres.

**NB!** Det må ikke plasseres noe på ovnens toppplate da dette vil kunne gi varig skade på lakken/emalet.

**NB!** Les monterings- og bruksanvisningen nøye før ildstedet monteres!

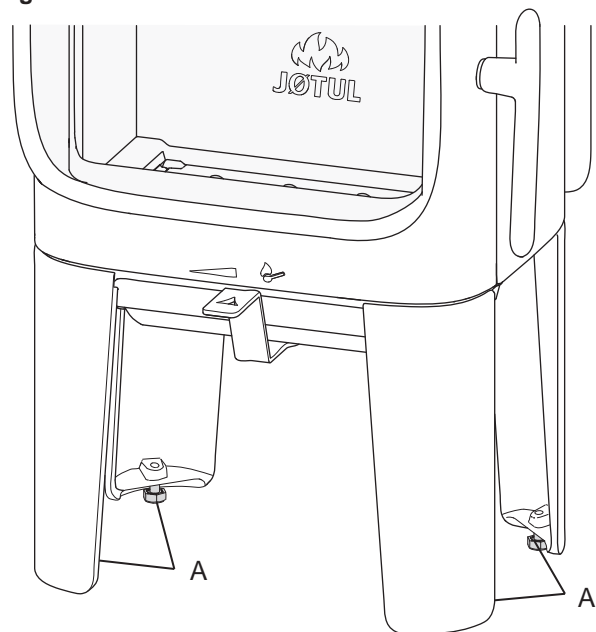
### 4.1 Forberedelser - Jøtul F 105 med lange bein

Fig. 3



1. Fjern de to transportskruene (A) som fester ovnen til trepallen.
2. La ovnen bli stående på transportpallen.
3. Ta ut hansken, skrueposen, uteluftstilkoblingens stuss og mellomstykke som ligger i brennkammeret.
4. Kontroller at betjeningshåndtaket (B) beveger seg lett.

Fig. 4

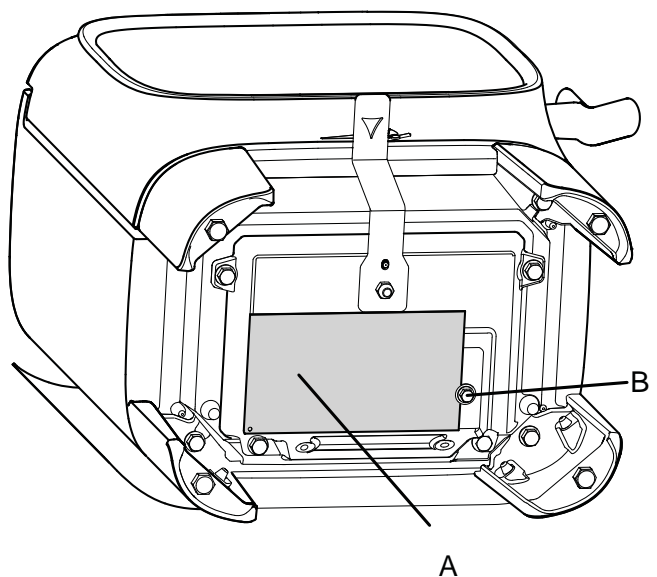


5. Løft ovnen ned fra pallen.
6. Prøveoppstill ovnen og bruk en fastnøkkel for å justere produktet til vannrett stilling med de 4 høydejusteringsskruene. Merk av på veggen dersom det skal være bakuttak for røykrør og uteluftstilførsel.  
**NB!** Regn med høyden på gulvplaten.

### Godkjenningsskilt

#### Jøtul F 105 med lange bein

Fig. 5



1. Ta godkjenningsskiltet (A) ut av brennkammeret og fest det med skruen (B) som vist. Stram skruen med en fastnøkkel.  
**NB!** Klipp ikke av wiren som skiltet er festet med.

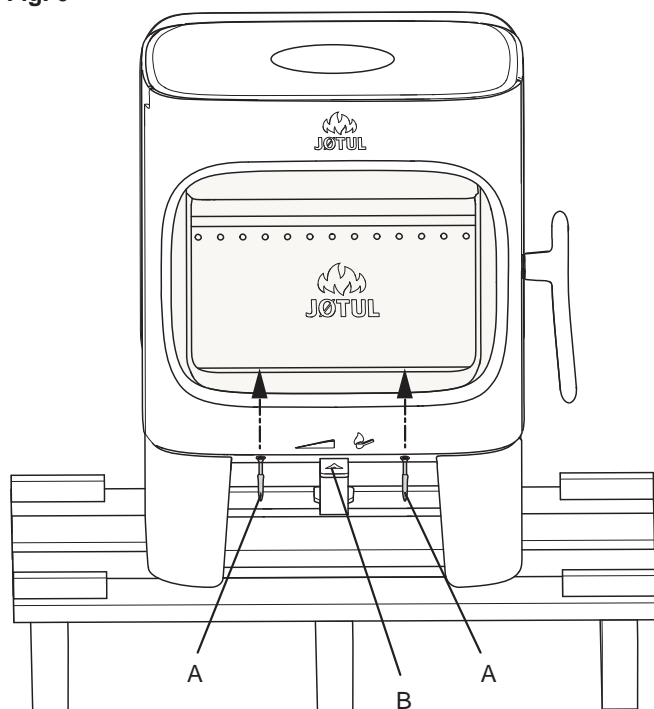
## 4.2 Forberedelser - Jøtul F 105 SL (med korte bein)

Jøtul F 105 SL kan kun installeres på gulv hvor både overflaten og selve konstruksjonen er fremstilt av ikke-brennbare materialer. Dette gjelder også om produktet står på en golvplate.

**NB!** Det ikke-brennbare området må ha en utstrekning på minimum 500 mm foran ovnen.

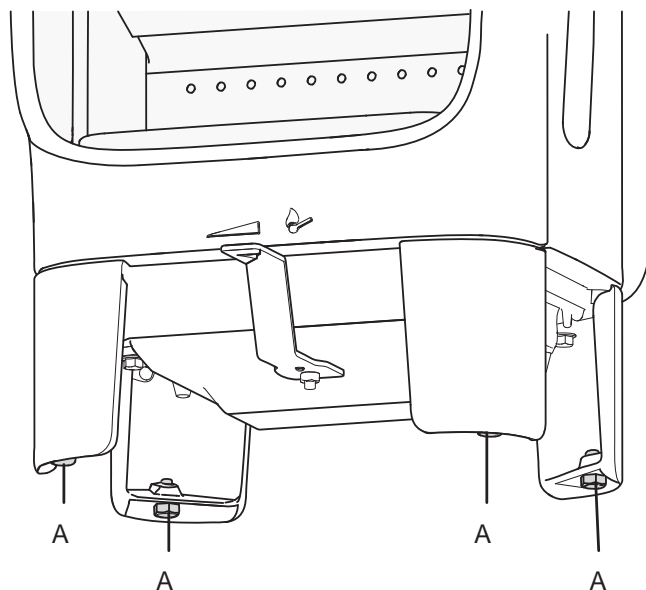
**NB!** I dette området fraråder vi installering av gulvvarme (såvel vannbåren som elektrisk).

Fig. 6



1. Fjern de to transportskruene (**A**) som fester ovnen til trepallen.
2. La ovnen bli stående på transportpallen.
3. Ta ut hansken, hvelvet, skrueposen, uteluftstilkoblingens stuss og mellomstykke som ligger i brennkammeret.
4. Kontroller at betjeningshåndtaket (**B**) beveger seg lett.

Fig. 7

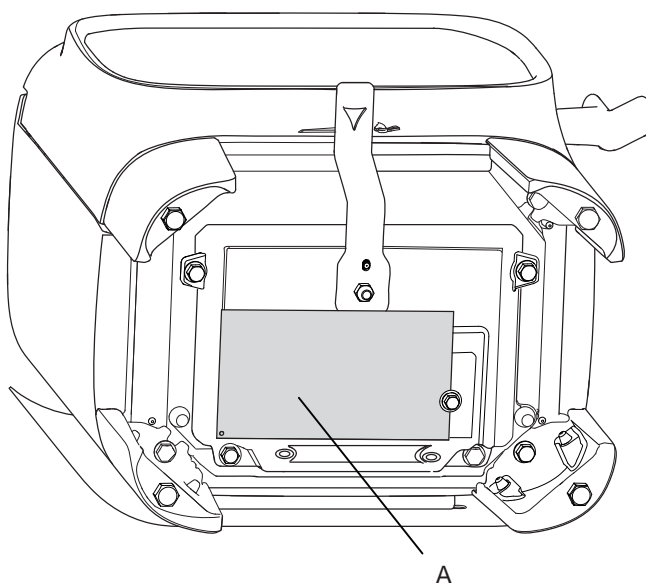


5. Løft ovnen ned fra pallen.
6. Prøveoppstill ovnen og bruk en fastnøkkel for å justere produktet til vannrett stilling med de 4 høydejusteringsskruene. Merk av på veggen dersom det skal være bakuttak for røykrør og uteluftstilførsel. **NB! Regn med høyden på golvplaten.**

## Godkjenningsskilt

### Jøtul F 105 med korte bein

Fig. 8

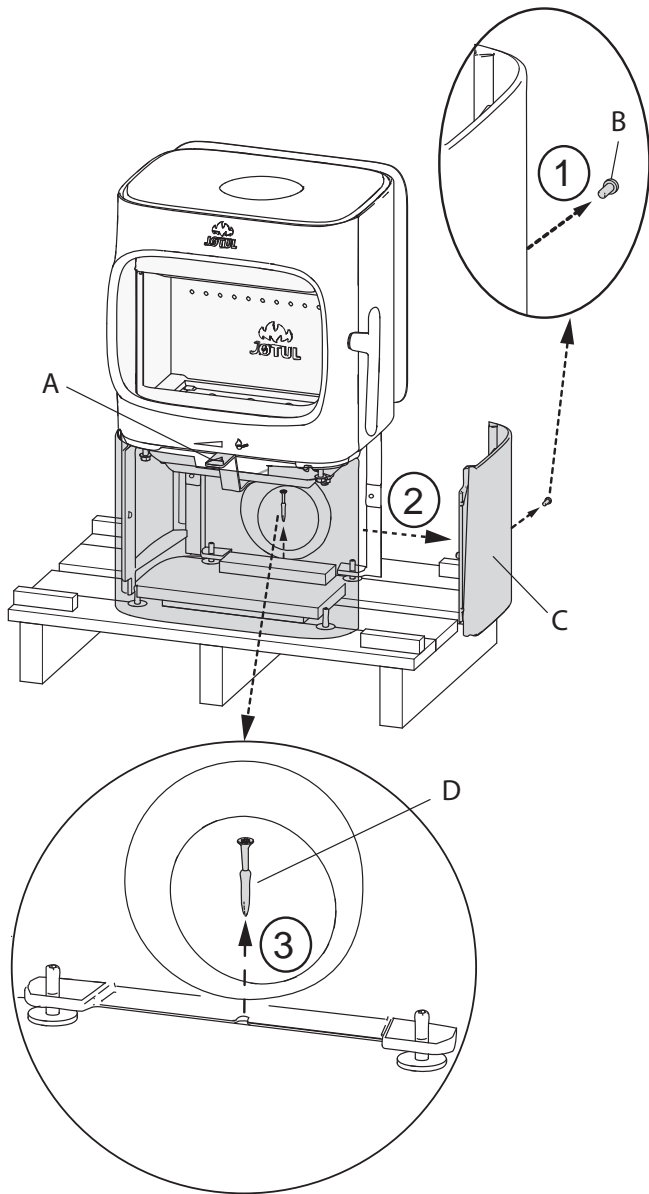


7. Ta godkjenningsskiltet (**A**) ut av brennkammeret og fest det med skruen (**B**) som vist. Stram skruen med en fastnøkkel. **NB! Klipp ikke av wiren som skiltet er festet med.**

# NORSK

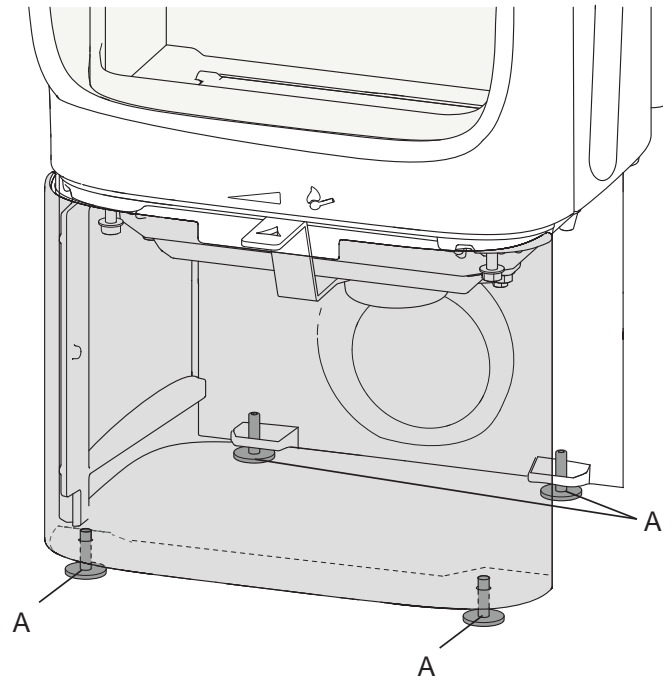
## 4.3 Forberedelser for Jøtul F 105 med sokkel

Fig. 9



8. Ta ut hansken, hvelvet, skruerosen, uteluftstilkoblingens stuss og mellomstykke som ligger i brennkammeret.
9. 1. Skru ut skruen (B) som sitter midt bak på sideplaten.  
2. Fjern sideplaten (C).  
3. Fjern transportskruen (D) som fester ovnen til trepallen.
10. Kontroller at betjeningshåndtaket (A) beveger seg lett.
11. Løft ovnen ned fra pallen og prøveoppstill (se fig. 1).

Fig. 10

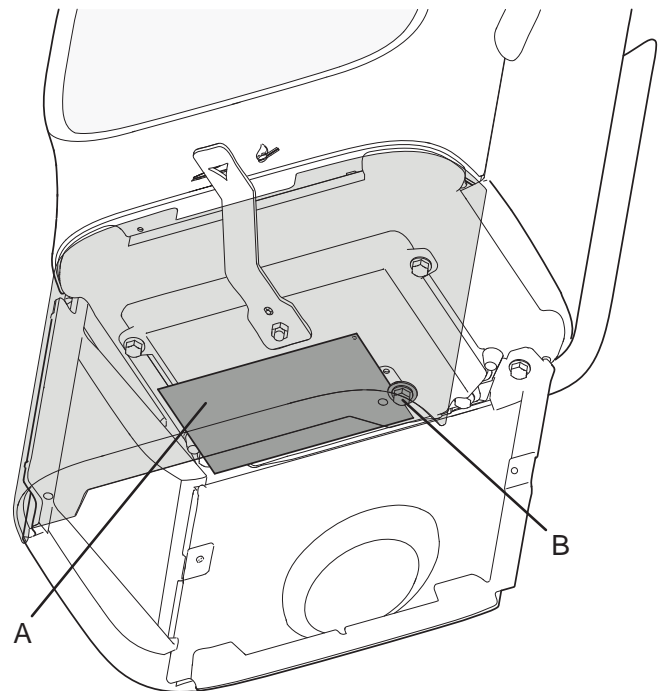


12. Løft ovnen ned fra pallen.
13. Prøveoppstill ovnen og juster produktet til vannrett stilling med de 4 høydejusteringsskruene. Bruk unbrakonøkkelen som ligger i skruerosen. Merk av på veggen dersom det skal være bakuttak for røykrør og uteluftstilførsel. **NB! Regn med høyden på gulvplaten.**

## Godkjenningsskilt

### Jøtul F 105 med sokkel

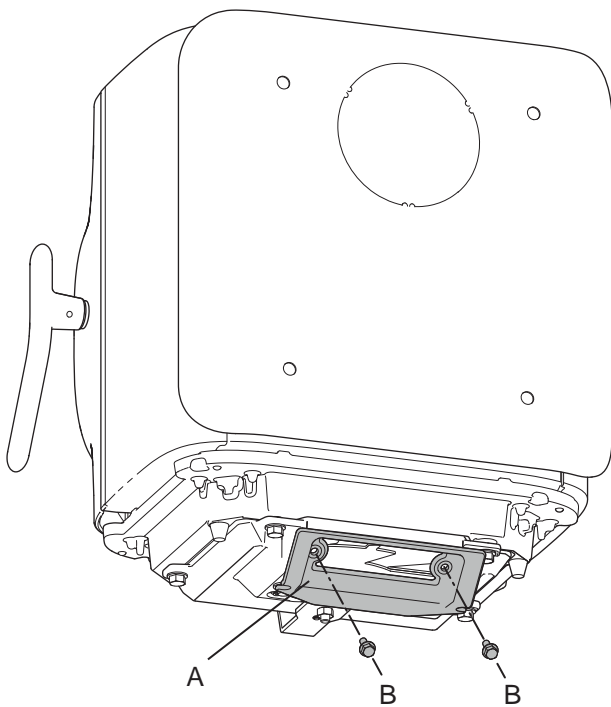
Fig. 11



1. Ta godkjenningsskiltet (A) ut av brennkammeret og fest det med skruen (B) som vist. Stram skruen med en fastnøkkel. **NB! Klipp ikke av wiren som skiltet er festet med.**

## Uteluftstilførsel gjennom gulv

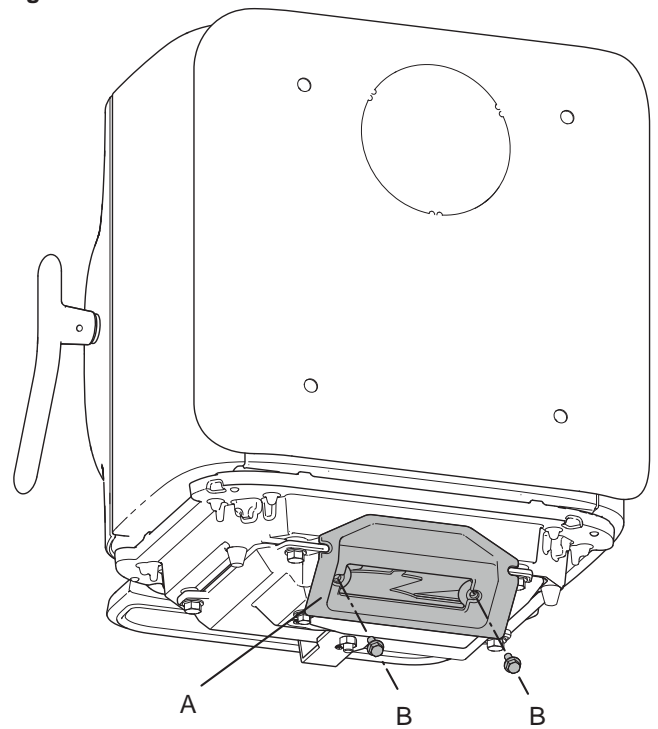
Fig. 12



1. Fest mellomstykket (A) på undersiden av brennkammeret med de to medfølgende skruene (B).

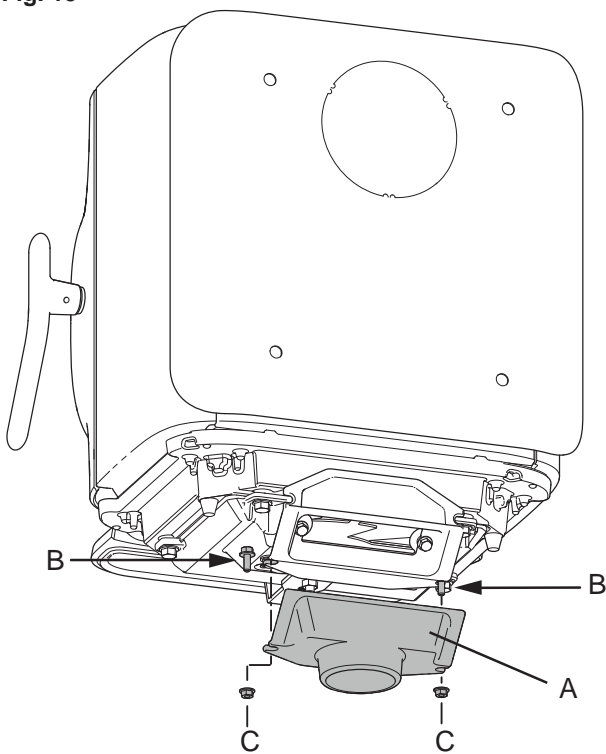
## Uteluftstilførsel gjennom bakuttak

Fig. 14



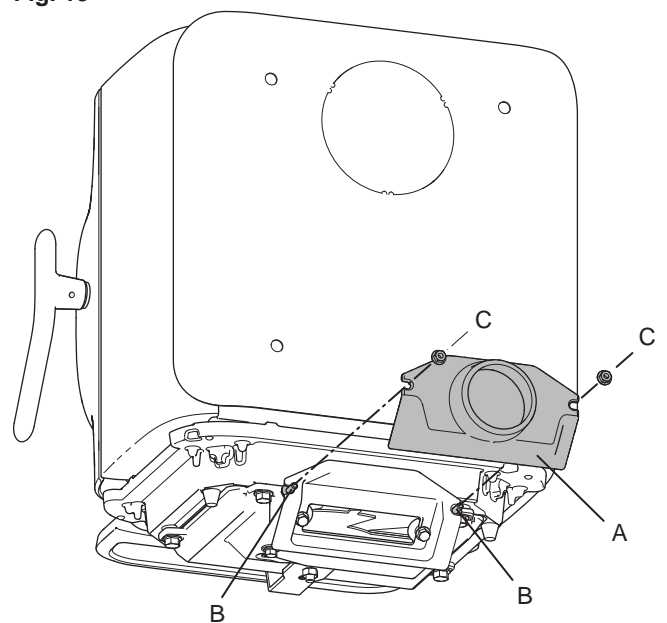
1. Fest mellomstykket (A) til brennkammeret med de to medfølgende skruene (B).

Fig. 13



2. Fest uteluftsstussen (A) til mellomstykket ved å føre de to skruene (B) inn i klypesporet og skru til med mutterne (C).

Fig. 15



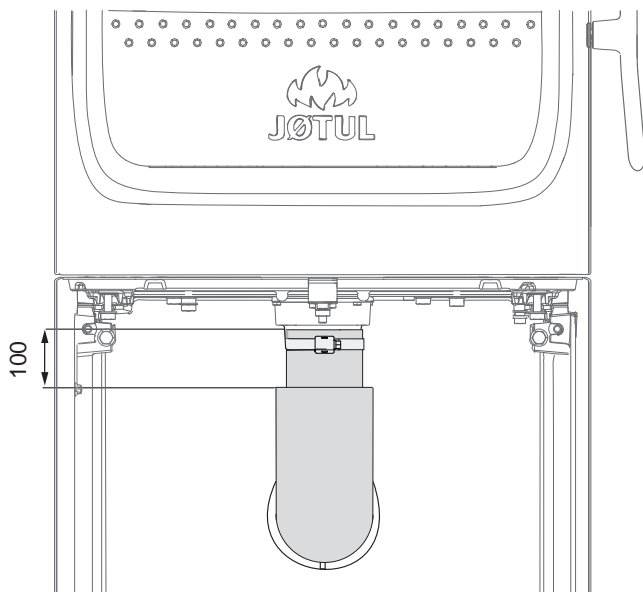
2. Fest uteluftsstussen (C) til mellomstykket ved å føre de to skruene (B) inn i klypesporet og skru til med mutterne (C).

# NORSK

## Uteluftstilkobling gjennom sokkel

### Gjennom bakuttak

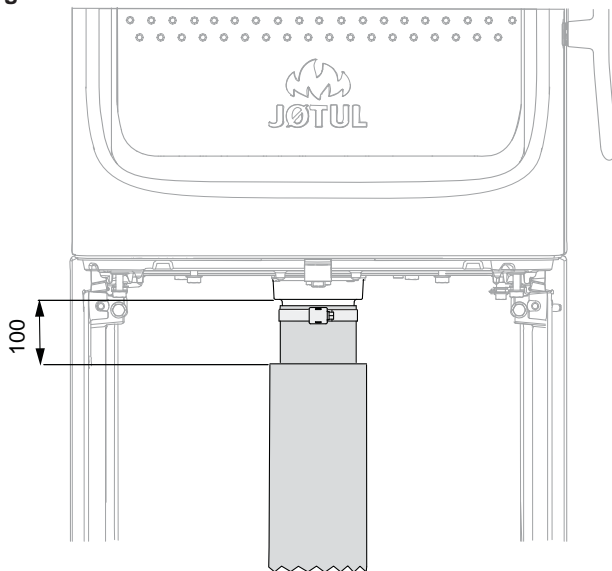
Fig. 16



3. For feste av Ø 80 utluftsslange (tilleggsutstyr - art nr. 51047509), se manualen (art. nr. 10047508) som medfølger utluftssettet. Fest slangen til utluftsstussen med hjelp av en slangeklemme. Isolasjonen til utluftsslangen avsluttes **ca 100 mm** under brennkammeret.

### Gjennom gulv

Fig. 17



4. For feste av Ø 80 utluftsslange (tilleggsutstyr - art nr. 51047509), se manualen (art. nr. 10047508) som medfølger utluftssettet. Fest slangen til utluftsstussen med hjelp av en slangeklemme. Isolasjonen til utluftsslangen avsluttes **ca 100 mm** under brennkammeret.

## 4.3 Skorstein og røykrør

- Ildstedet skal kun tilknyttes skorstein og røykrør godkjent for fastbrensel med røykgasstemperatur som angitt i «**2.0 Tekniske data**».
- Tilknytning til skorstein må utføres i henhold til skorsteinsleverandørens monteringsanvisninger.
- Før det tas hull i skorsteinen, bør ildstedet prøveoppstilles for riktig avmerking for plassering av ildsted og hull i skorsteinen. Se **fig. 1** for minimumsmål.
- Se til at røykrøret får stigning hele veien frem til skorsteinen.
- Sørg for feiemulighet ved bakuttak og topputtak med retningsendring. Om nødvendig brukes et røykrør med feieluke.
- Vær obs på at det er særdeles viktig at tilslutninger har en viss fleksibilitet. Dette for å forhindre at bevegelser i installasjonen fører til sprekke-dannelser.
- Anbefalt skorsteinstrekk, se «**2.0 Tekniske data**». For røykrørslengde med tilhørende tverrsnitt, se «**2.0 Tekniske data**». **NB! Skorsteinen må ha minst like stor diameter som røykrøret.**

**OBS!** Minste anbefalte skorsteinslengde er 3,5 m fra røykrørsinnføringen. Ved for høy trekk kan man installere og betjene et røykrørsspjeld for å regulere ned trekken.

Flere fastbrenselfyrte ildsteder kan tilknyttes samme pipeløp dersom skorsteinstverrsnittet er tilstrekkelig. **NB!** Undersøk med gjeldende regler og forskrifter for hva som er tillatt. Selv en god skorstein kan fungere dårlig hvis den brukes feil.

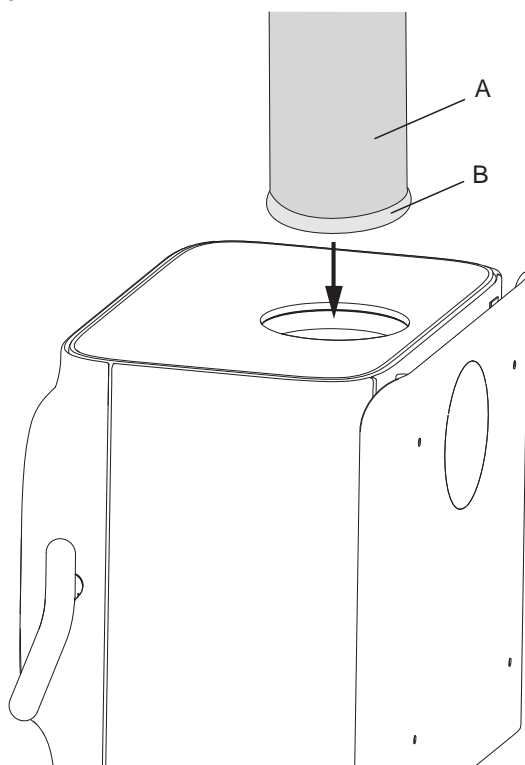
### Drift under forskjellige værforhold

Vindens innvirkning på skorsteinen kan ha stor innflytelse på hvordan ovnen reagerer under de forskjellige vindbelastningene. Det kan være nødvendig å justere lufttilførselen for å oppnå en god forbrenning.

## 4.4 Montering av røykrør ved topputtak

Produktet er levert fra fabrikk med røykstussen montert for topputtak.

Fig. 18

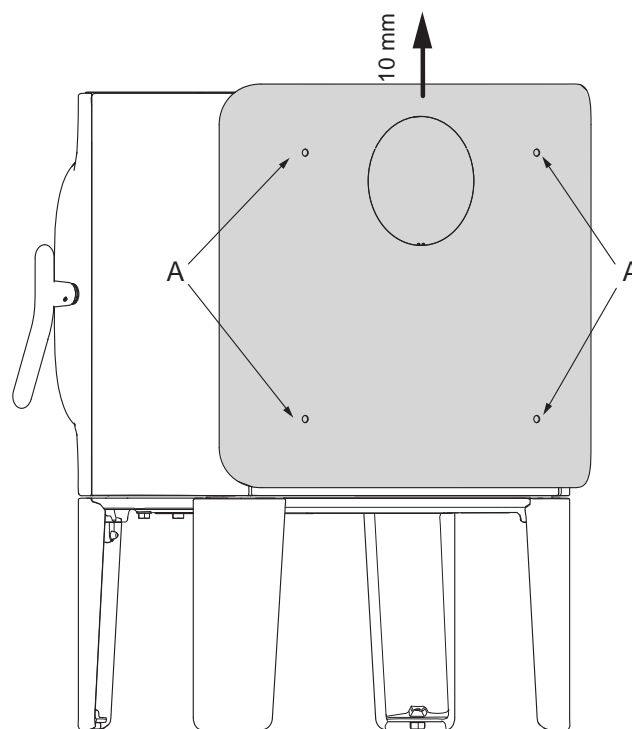


1. Tre røykrøret **(A)** gjennom topplaten og plasser det i topputtakets røykstuss.
2. Tett godt til med pakning **(B)**.

## 4.5 Montering av røykrør ved bakuttak

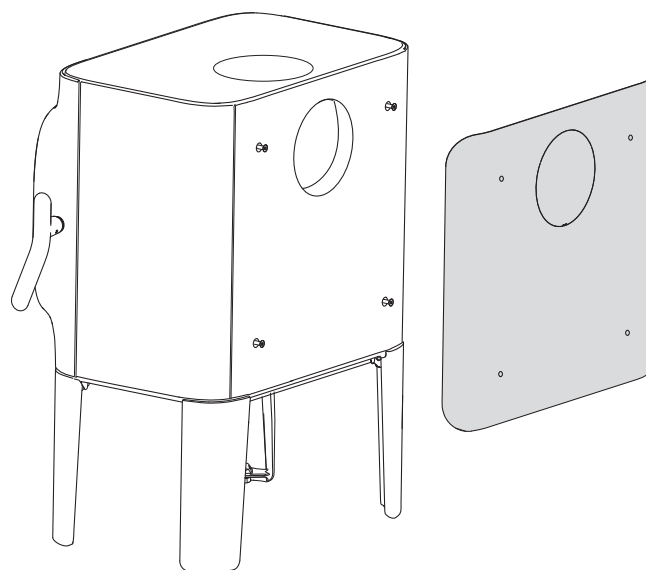
Produktet er levert fra fabrikk med røykstussen montert for topputtak. Ønsker man bakuttak gjøres følgende:

Fig. 19



3. Løsne men ikke skru de fire skruene **(A)** helt ut og løft konveksjonsplaten ca. 10 mm opp. Bruk unbrakonøkkel fra skruerosen.

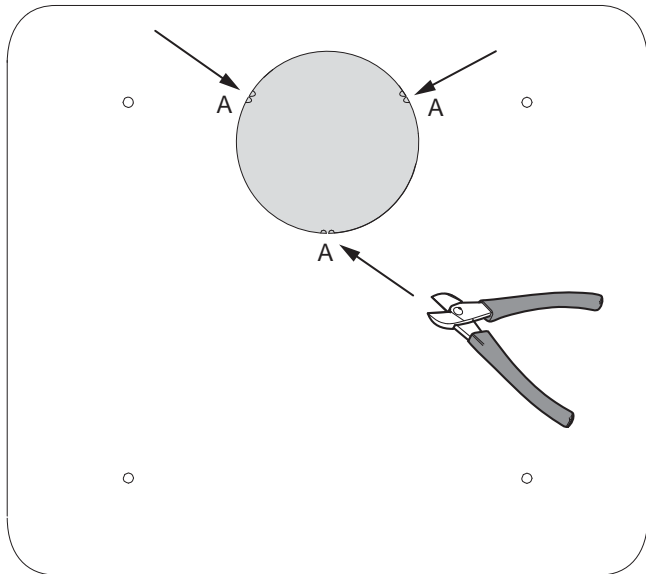
Fig. 20



4. Hekt konveksjonsplaten av.

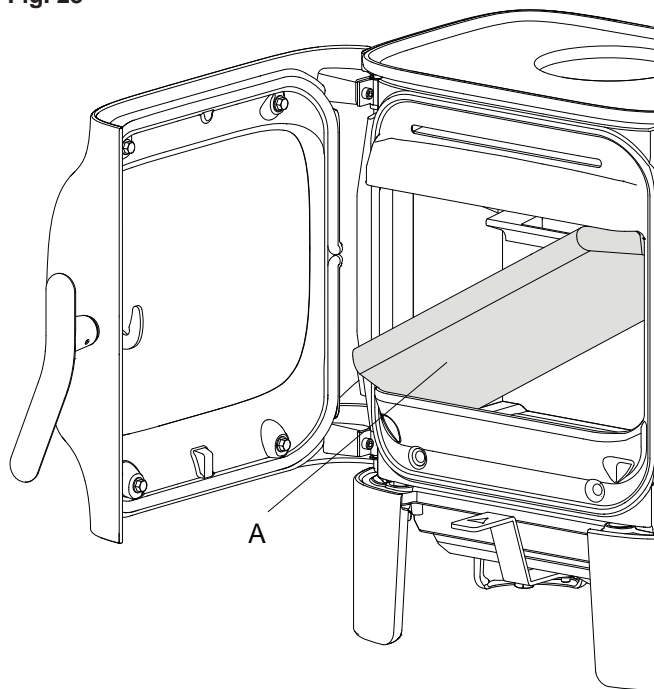
# NORSK

Fig. 21



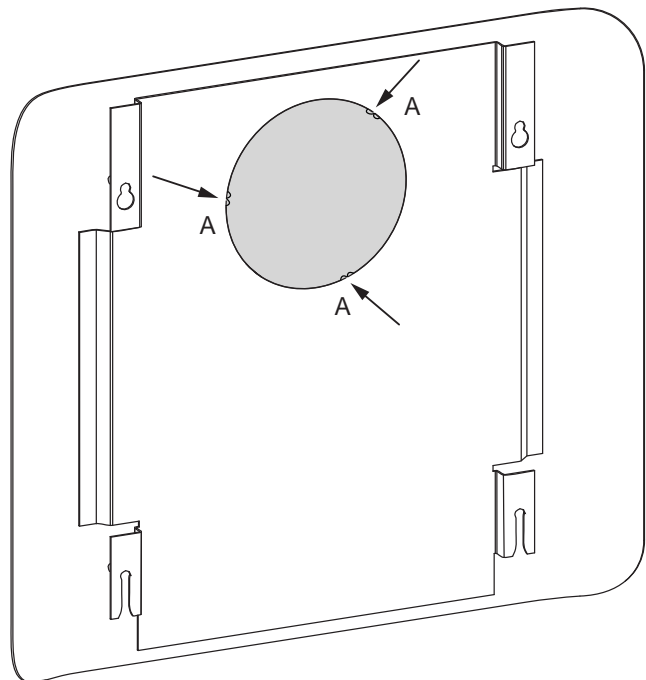
5. Klipp ut bakuttaket i punktene **(A)** i uttaket og fjern dekslet.

Fig. 23



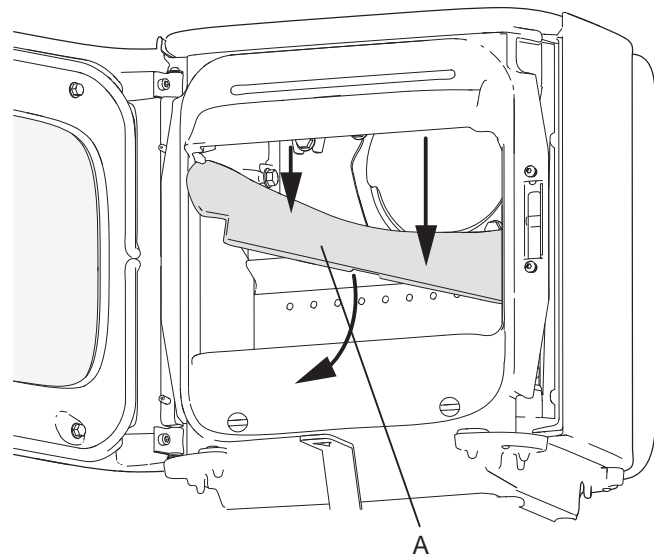
1. Ta ut hvelvet **(A)** ved å løfte det opp i bakkant. Kant det deretter ut av brennkammeret.

Fig 22



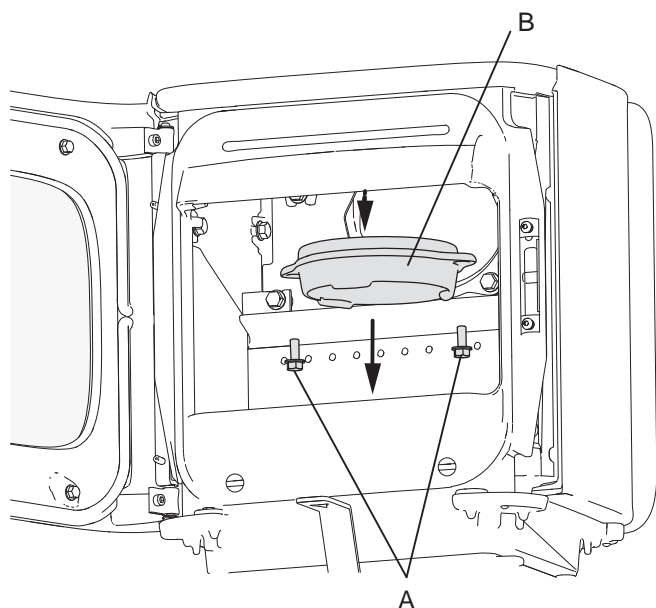
6. Gjør det samme på den indre delen av konveksjonsplaten.

Fig. 24



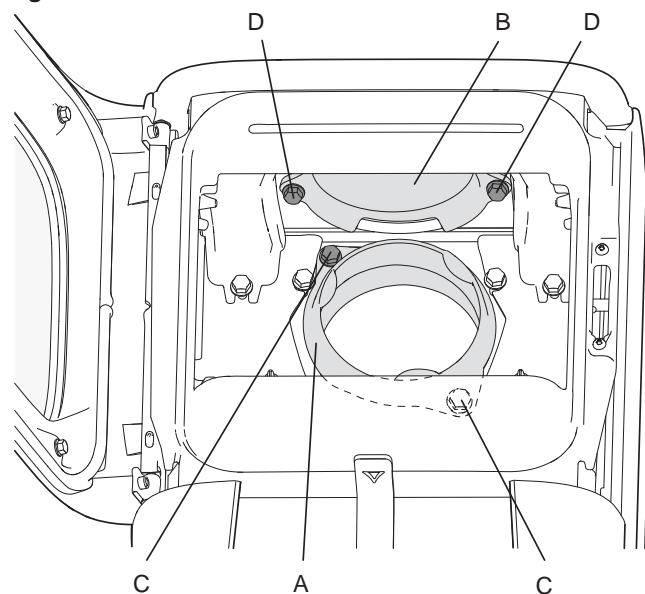
1. Plasser produktet i korrekt posisjon. **Se fig 1.**  
2. Fjern ledeplaten **(A)**.

Fig. 25



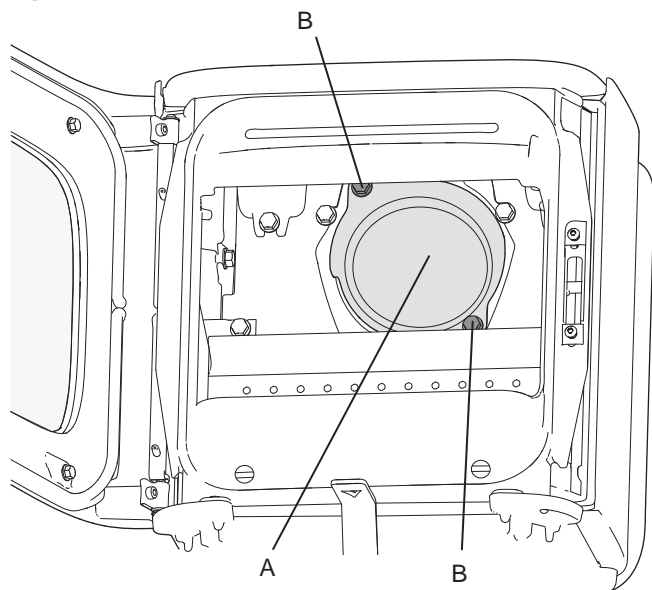
3. Skru ut skruene (A) og fjern røykstussen (B) fra topputtaket.

Fig. 27



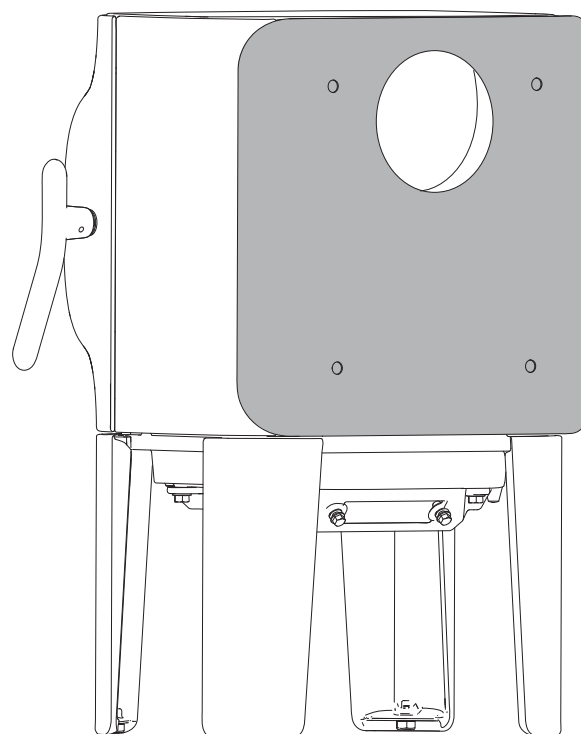
5. Fest røykstussen (A) i bakuttaket med de to skruene (C) fra innsiden av brennkammeret.
6. Fest dekslet (B) i topputtaket med hjelp av de to skruene (D) fra innsiden av brennkammeret.
7. Reinstaller ledeplaten (fig. 24).
8. Plasser hvelvet (fig. 23).

Fig. 26



4. Skru ut skruene (B) og fjern dekslet (A) for bakuttaket fra innsiden av brennkammeret.

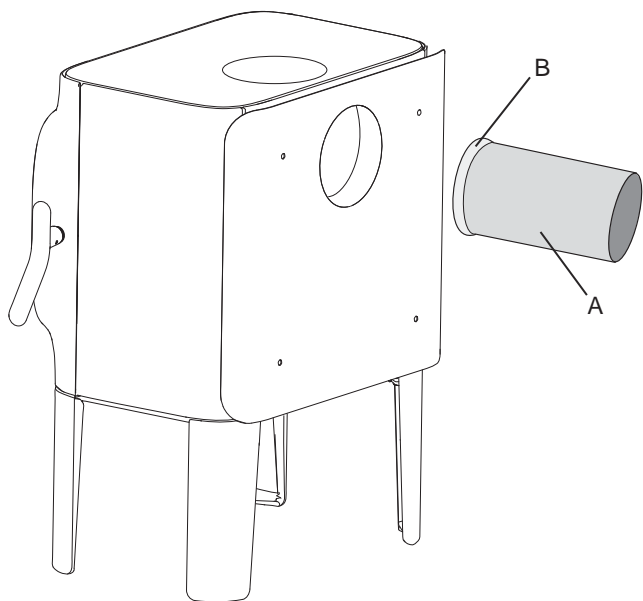
Fig. 28



9. Hekt deretter konveksjonsplaten på produktet igjen og skru fast med hjelp av de samme fire skruene.

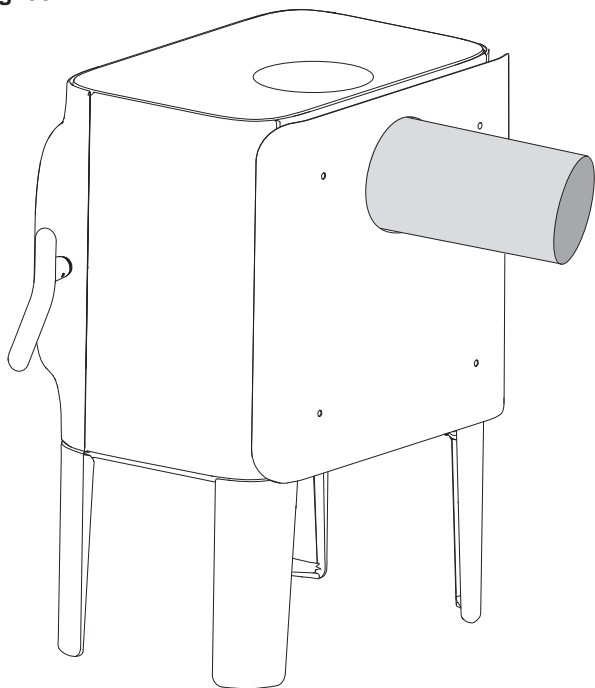
# NORSK

Fig. 29



10. Legg på pakning (B) på kanten av røykrøret (A).

Fig. 30



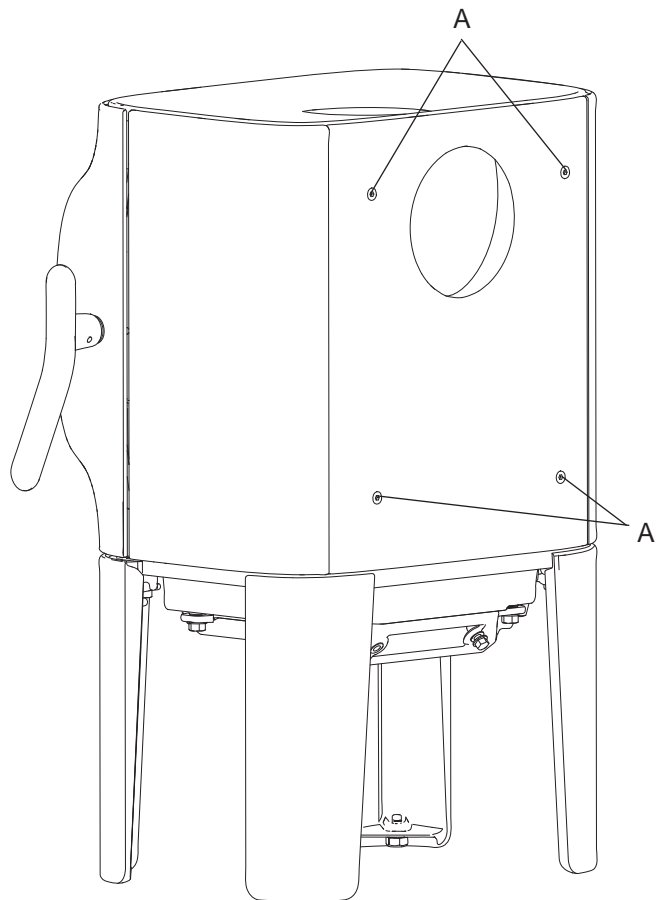
11. Før røykrøret inn i bakuttaket.

**NB!** Det er viktig at sammenføyingene/røykrørene er helt tette. Luftlekkasjer kan ødelegge funksjonen.

## Produkt uten konveksjonsplate

**OBS !** Dersom konveksjonsplate ikke skal benyttes, får produktet andre oppstillingsvilkår (se fig. 1).

Fig. 31

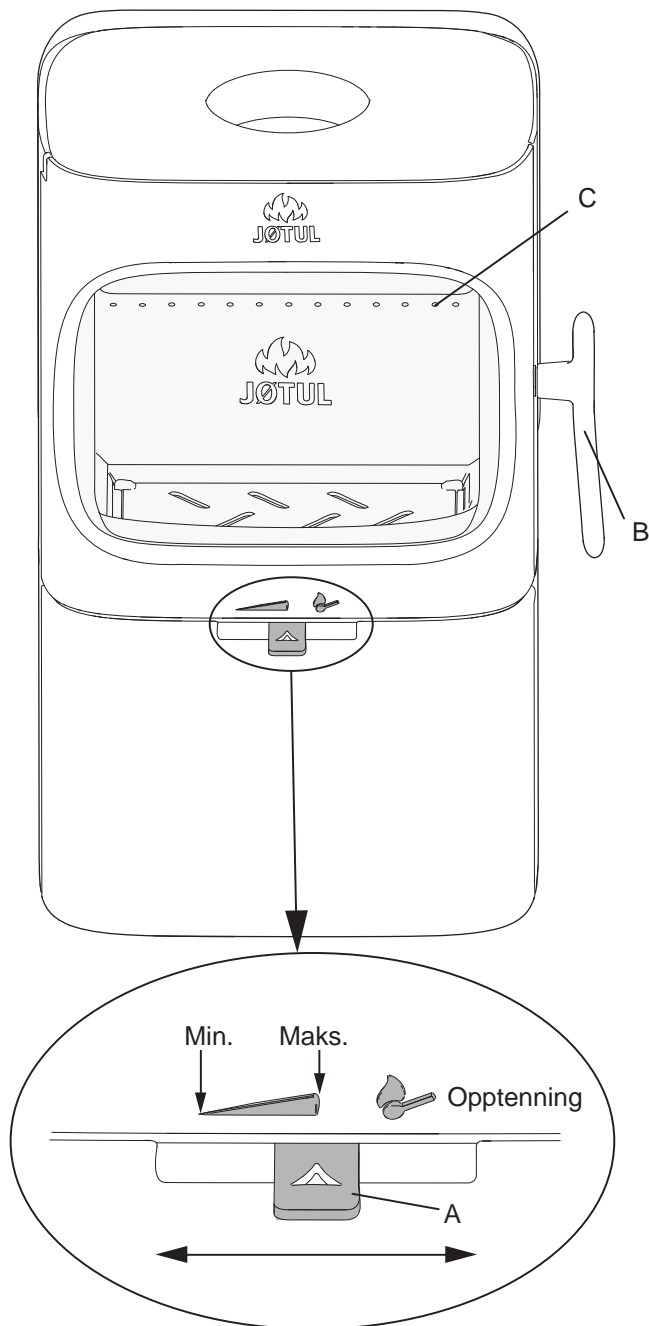


1. Dersom konveksjonsplaten på brennkammeret ikke skal benyttes, skrues de fire skruene (A) til igjen. Bruk unbrakonøkkelen fra skrueposen.

## 4.6 Kontroll av funksjoner

Kontroller betjeningshåndtaket, når produktet er ferdigoppstilt. Det skal bevege seg lett, og virke tilfredsstillende.

Fig. 32



Jøtul F 105 er utstyrt med følgende betjeningsmulighet:

### Luftventil (A)

Skjøvet til venstre: Minimum  
 Skjøvet til midten: Maksimum  
 Skjøvet helt til høyre: For opptenning

### Håndtak (B) for dør

Åpnes ved å trekke håndtaket ut.

Stablehøyde (C) for ved (hullene må ikke tildekkes).

## 5.0 Daglig bruk

### Lukt under innfyring

Under første gangs oppfyring kan ildstedet gi fra seg en irriterende gass som kan lukte noe. Dette er fordi lakken tørker. Gassen er ikke giftig, men det bør foretas en skikkelig utlufting av rommet. Fyr med god trekk til samtlige gasser har brent ut - til hverken røyk eller lukt merkes mer.

### Fyringstips

**NB!** Ved som lagres ute eller i kalde rom, bør tas inn ca. 1 døgn før den skal brukes slik at den får romtemperatur.

Det er flere måter å fyre opp i ovnen på, men det er alltid viktig å være nøye med hva du legger i ovnen. Se avsnittet "Vedkvalitet".

Viktig! For liten lufttilførsel kan føre til dårlig forbrenning, høye utslipp og lavere virkningsgrad.

### Vedkvalitet

Med kvalitetsved menes det meste av kjent trevirke som bjørk, gran og furu.

**Veden bør være tørket slik at vanninnholdet er på maks. 20%.**

For å oppnå dette, bør veden hugges senest på ettervinteren. Den kløyves og stables på en slik måte at den blir luftet. Stablene må beskyttes for ikke å trekke for store mengder regnvann. Veden bør tas inn tidlig høst, og stables/lagres for bruk kommende vinter.

**Vær spesielt nøye med aldri å fyre med følgende materialer:**

- Husholdningsavfall, plastposer o.l.
- Malt eller impregnert trevirke (som er meget giftig).
- Spon- og laminerte plater.
- Drivved (sjøvann).

*Dette kan skade produktet, og er forurensende.*

**NB! Bruk aldri væsker som bensin, parafin, rødsprit e.l. til opptenning. Du kan skade både deg selv og produktet.**

### Opptenningsved (finkløvd ved):

Lengde: Maks. 33 cm  
 Diameter: 2 - 4 cm  
 Mengde pr. opptenning: 6 - 8 stk.

### Ved (kløvd ved):

Anbefalt lengde: 20 - 33 cm  
 Diameter: Ca. 8 cm  
 Påfyllingsintervall: Ca. hvert 45. - 50. minutt  
 Ileggsstørrelse: 1,1 kg (nominell effekt)  
 Mengde pr. ilegg: 2 stk.  
 Maks. pr. ilegg: 2,0 kg

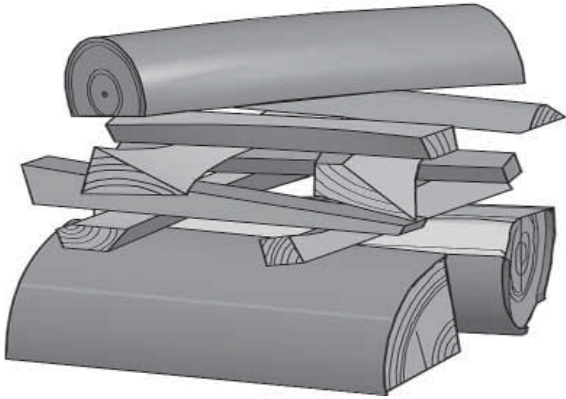
Nominell varmeavgivelse oppnås ved ca. 30 % åpning av luftventilen (fig. 32). Maks. varmeavgivelse er ved 50% åpning av luftventilen.

# NORSK

## Opptenning

- Åpne luftventilen ved å skyve den helt til høyre (fig. 33).

Fig. 33



- Legg to kubber i bunnen av brennkammeret og stable opptenningsveden lagvis.
- Avslutt med en halvstor kubbe på toppen.
- Legg 2-3 opptenningsbriketter/opptenningsved rett under det øverste laget med opptenningsved og tenn på. **NB! Maksimum høyde på vedstabelen er like under de horisontale hullene (hullene må ikke tildekkes).**
- Luftventilen (fig. 33 A) stilles til ønsket varmeavgivelse når veden har antent skikkelig og brenner godt.
- Kontroller at etterbrenning (sekundærforbrenning) starter. Dette sees best ved å kontrollere at gule stikkflammer brenner foran hullene under hvelvet.
- Under normale trekkforhold vil bålet passe seg selv.

## Påfylling av ved

Legg ofte i ovnen, men bruk lite brensel om gangen. Fyres det for kraftig, kan varmpåkjeningen i skorsteinen bli unødvendig stor. Fyr moderat. Unngå ulmebrann, det er da forurensningen er størst. Det beste er når det brenner friskt, og røyken fra skorsteinen er bortimot usynlig. **NB!** Det er viktig å holde døren lukket under fyring.

## 5.1 Advarsel mot overfyring

### Ildstedet må aldri overfyres

Med overfyring forstås et for stort ilegg av brensel, og/eller for mye lufttilførsel, slik at varmeutviklingen blir for kraftig. Et sikkert tegn på overfyring er at produktet får glødende punkter. Reduser da luftventil-innstillingene øyeblikkelig.

Ved mistanke om for høyt/dårlig trekk i skorsteinen, må det søkes fagkyndig hjelp for utbedring. (Se også pkt. "4.4 Skorstein og røykrør" for informasjon.)

## 5.2 Fjerning av aske

- Jøtul F 105 har askeskuff som gjør det enkelt å fjerne asken.
- Fjern asken kun når ildstedet er kaldt.
  - Skrap asken gjennom risten i fyrbunnen og ned i askeskuffen. Bruk en hanske el.lignende. Se til at askeskuffen aldri blir så full at det hindrer asken i å komme gjennom fyrristen og ned i skuffen.
  - Sørg for at askeskuffen er skjøvet helt inn før døren lukkes.

## 6.0 Vedlikehold

### 6.1 Rengjøring av glass

Jøtuls ildsteder er utstyrt med luftspyling av glasset. Via luftventilen spyles luft nedover langs innsiden av glasset og reduserer avsetningen av sotbelegg.

Det vil allikevel alltid dannes noe sot på glasset, men mengden vil være avhengig av de stedlige forhold og regulering av luftventilen. Mesteparten av sotbelegget vil normalt bli brent av når luftventilen blir regulert opp til maks., og det fyres friskt i ildstedet.

**Et godt råd!** Ved vanlig rengjøring - fukt et kjøkkenpapir med varmt vann og ta på litt aske fra brennkammeret. Gni over glasset og vask deretter med rent vann. Tørk godt. Dersom det er behov for å rengjøre glasset grundigere, er en glassrens å anbefale (følg bruksanvisningen på flasken).

### 6.2 Rensing og sotfjerning

Under fyring vil det kunne danne seg et sotbelegg på innsiden av ildstedets varmeflater. Sot har en god isolerende effekt, og vil derfor redusere ildstedets varmeavgivelse. Dersom sotbelegg oppstår under bruk av produktet, vil dette kunne avhjelpes ved bruk av en sotrens.

For å forhindre at det danner seg vann og tjærebelegg i ildstedet, bør det fyres kraftig med regelmessige mellomrom for å tørke opp belegget. En årlig rengjøring innvendig vil være nødvendig for å få maksimalt varmeutbytte av produktet. Foreta dette gjerne i forbindelse med feiing av skorstein og skorsteinsrør.

### 6.3 Feiing av røykrør til skorstein

Feiing av røykrør utføres gjennom røykrørets feieluke eller gjennom produktets døråpning. Da må hvelv og ledeplater først fjernes.

### 6.4 Kontroll av ildstedet

Jøtul anbefaler at du selv kontrollerer ditt ildsted nøye etter at feiing/rengjøring er gjennomført. Kontroller alle synlige overflater for sprekker. Se også til at alle sammenføyninger er tette, og at pakninger ligger riktig. Pakninger som er slitte eller deformerte, bør byttes ut.

Rens pakningssporet godt, påfør keramisk lim (fås kjøpt hos din lokale Jøtul forhandler), og press pakningen godt på plass. Etter kort tid er sammenføyningen tørr.

### 6.5 Utvendig vedlikehold

**Lakkerte produkter** vil etter noen års bruk kunne endre farge. Overflaten bør pusses og børstes fri for løse partikler før ny Jøtul ovnslakk påføres.

**Emaljerte produkter** skal kun tørkes med en tørr klut. **NB!** Bruk ikke vann og såpe! Eventuelle flekker fjernes med et egnet rensmiddel.

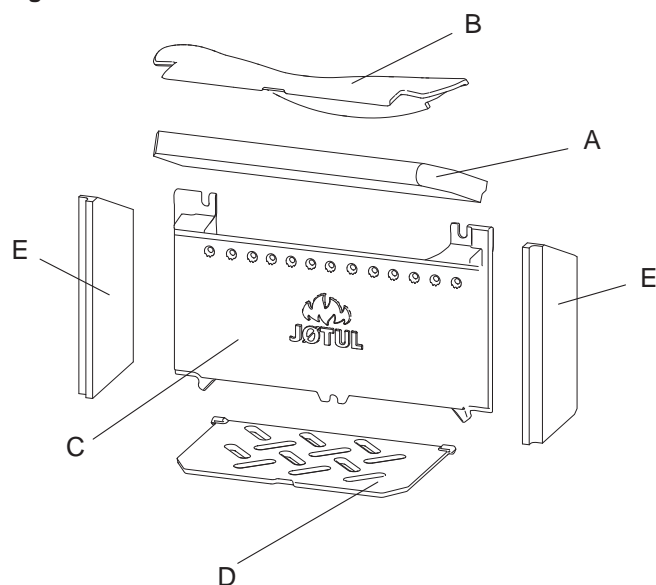
## 7.0 Service

Advarsel! Enhver ikke autorisert endring av produktet er ulovlig! Det må kun brukes originale reservedeler!

### 7.1 Service/utskifting av deler i brennkammer

NB! Vis forsiktighet ved bruk av hjelpemidler! Vermikuliteplatene tar skade ved hard behandling.

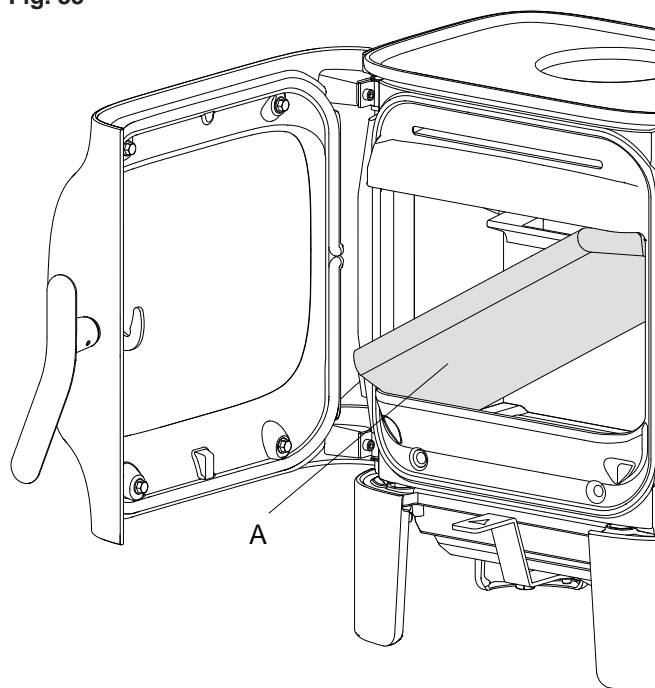
Fig. 34



1. **Hvelv:** Løft hvelvet (A) opp og ned i forkant og kant det ut av brennkammeret.
2. **Ledeplate:** Løft Ledeplaten (B) opp og ned i forkant og kant det ut av brennkammeret.
3. Løft opp **askeristen (D)** i sporet midt foran og løft **askeskuffen** ut av brennkammeret.
4. **Bakre brennplate (C):** Skru ut de tre skruene som fester brennplaten. Løft brennplaten opp på den ene siden og kant dent ut av brennkammeret.

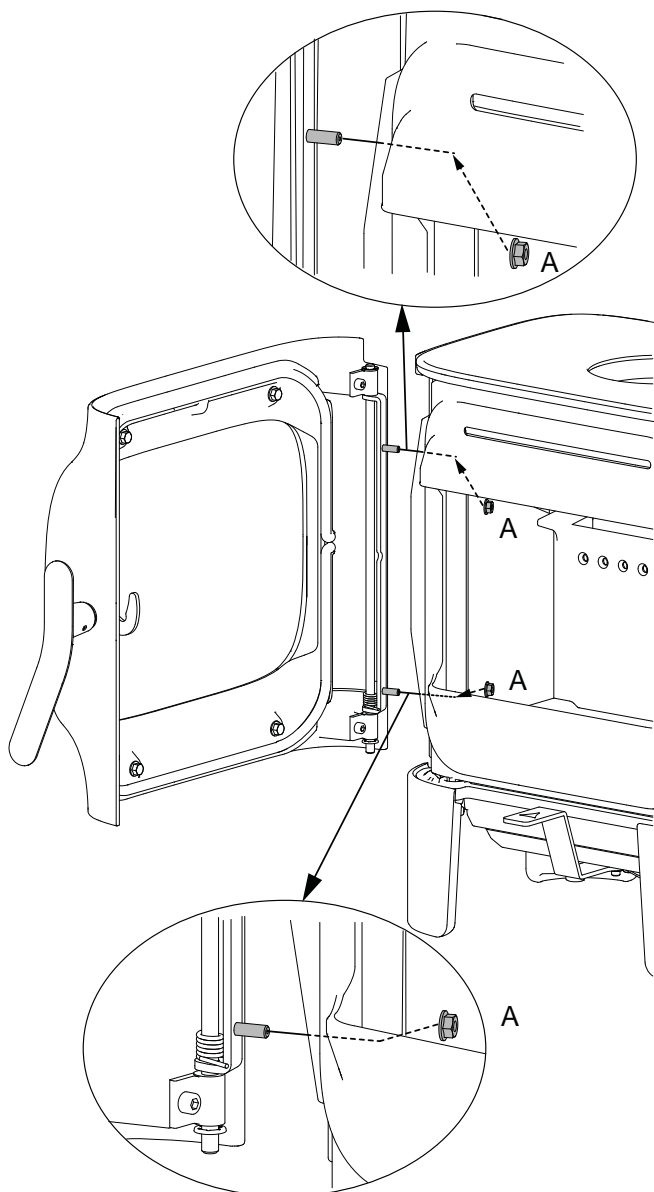
### 7.2 Utskifting av glass og pakninger i dør

Fig. 35



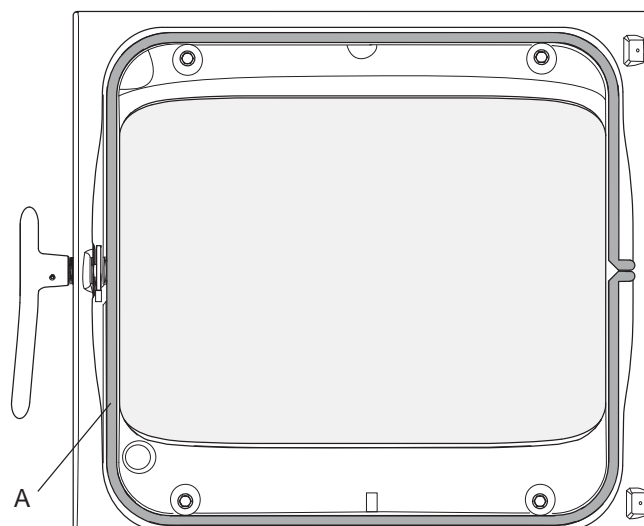
1. Løft hvelvet (A) opp og ned i forkant og kant det ut av brennkammeret.

Fig. 36



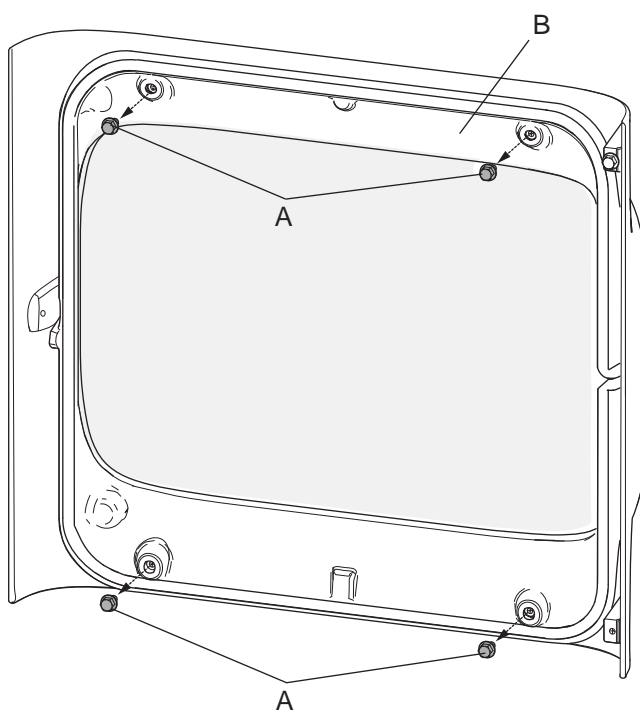
1. Skru ut mutterne (A) og hekk av døren. Legg den forsiktig ned på pappkartongen.

Fig. 37



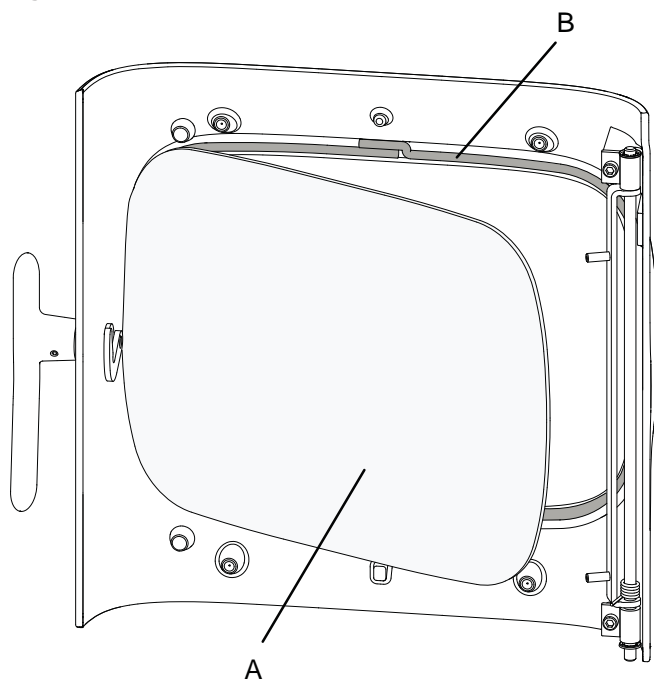
1. Fjern pakningen (A) som sitter på innsiden av døren, rengjør pakningssporet og lim på ny pakning.

Fig. 38



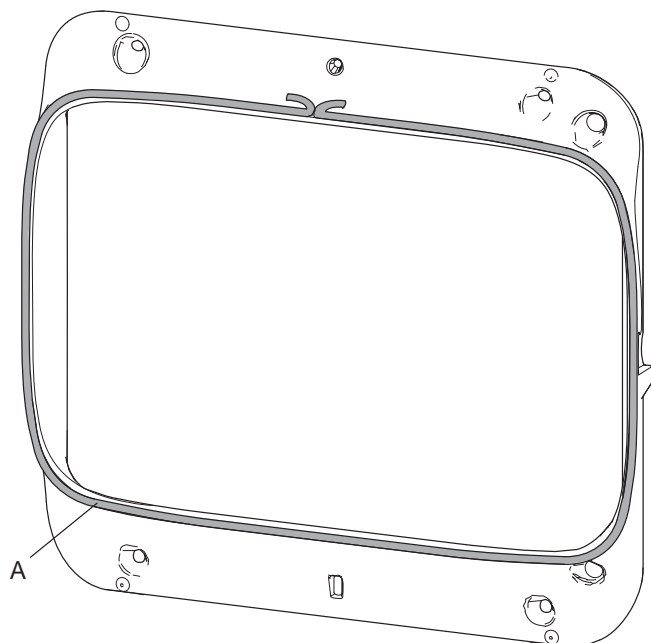
2. Dersom glasspakning eller glass skal byttes ut, skru først av glassholderen (B) som er festet med 4 skruer (A). **OBS! Glasset i døren er løst. Pass på at glasset ikke faller ut når glassholderen løsnes.**

Fig. 39



3. Ta glasset (A) forsiktig ut. Fjern pakningene (B) og rengjør pakningssporene.
4. Lim på nye pakninger.

Fig. 40



5. Fjern gammel pakning (A) og rengjør sporene. Lim på ny pakning.
6. Når alle skadede pakninger er byttet ut, tilbakemonteres alle delene.

## 8.0 Tilleggsutstyr

### 8.1 Gulvplate

Glass	- Art. nr. 50049162
Glass med hull for uteluftstilførsel	- Art. nr. 50049131
Stål, BP	- Art. nr. 51049133

### 8.2 Kit for uteluft, Ø 80

Art. nr. 51047509

### 8.3 Kleberstenstopp

Art. nr. 51049066

### 8.4 Askeleppe for produkt med bein

BP - art. nr. 51049065
WHE - art. nr. 51049516

### 8.5 Håndtak for askeskuff

BP - art. nr. 51049070
WHE - art. nr. 12048672

# NORSK

## 9.0 Gjenvinning

### 9.1 Gjenvinning av emballasje

Ildstedet blir levert med følgende emballasje:

- Pall av tre som kan kappes opp og brennes i ildstedet.
- Emballasje i papp som skal leveres til gjenvinning.
- Poser i plast som skal leveres til gjenvinning.

### 9.2 Gjenvinning av ildstedet

Ildstedet består av:

- Metall som skal leveres til gjenvinning.
- Glass som skal håndteres som spesialavfall. Glasset i ildstedet må ikke legges i vanlig kildesortering.
- Brennplater i vermikulitt som kan kastes i vanlig restavfall.

## 10.0 Reklamasjonsrett

Jøtul AS gir 10 års reklamasjonsrett på utvendig støpegods med hensyn til materialfeil og fabrikkasjonsfeil etter første gangs kjøp/installasjon. Reklamasjonsretten forutsetter at ildstedet er montert i henhold til gjeldende lover og forskrifter, samt Jøtuls monterings- og bruksanvisning.

### Reklamasjonsretten dekker ikke:

Montering av tilleggsdeler, eksempelvis for å utbedre stedlige trekkforhold, lufttilførsel eller andre forhold som er utenfor Jøtuls kontroll. Reklamasjonsretten omfatter ikke forbruksdeler som brennplater, røykhvelv, fyrrist, bunnrist, ildfast stein, spjeld og pakninger da dette nedbrytes over tid p.g.a. vanlig slitasje. Reklamasjonsretten dekker ikke skader som har oppstått som følge av fyring med uegnet brensel som rekved, impregnert og lakkert treverk, bordkapp, sponplater og liknende. Ved bruk av uegnet brensel kan det lett oppstå overfyring, dvs. at ildstedet blir rødgledende med konsekvenser som misfarging av lakken, samt sprekkdannelse i støpegodset.

Reklamasjonsretten gjelder ikke for skader som er oppstått under transport fra forhandler til installasjonssted. Den gjelder heller ikke ved bruk av uoriginale deler.

## Indhold

1.0 Forhold til myndighederne.....	27
2.0 Tekniske data.....	27
3.0 Sikkerhed.....	28
4.0 Installation .....	33
5.0 Daglig Brug.....	42
6.0 Vedligeholdelse .....	43
7.0 Service.....	44
8.0 Ekstraudstyr.....	46
9.0 Genbrug.....	47
10.0 Reklamationsret.....	47

## 1.0 Forhold til myndighederne

- Installation af en brændeovn skal overholde nationale love og regler. Alle lokale forordninger, inkl. sådanne som henviser til nationale og europæiske standarder, skal overholdes ved installation af produktet.
- Installationen kan først tages i brug, når den er kontrolleret af en kvalificeret kontrollør.
- Installation af en ny brændeovn skal meldes til de lokale bygningsmyndigheder

## 2.0 Tekniske data

Materiale:	Støbejern
Overfladebehandling:	Lak / emalje
Røgdugtag:	Top, bag
Røgrørdimension:	Ø 125 mm
Udelufttilkobling:	Ø 80 mm

### Produktvægt:

Brændkammer med korte ben	94 kg
Brændkammer med lange ben	97 kg
Brændkammer med sokkel	107 kg
Fedtstenstop	14,5 kg
Ekstraudstyr	Gulvplader, askefang til Jøtul F 105 med ben, topsæt i fedtsten, tilslutning til udeluft, håndtag til askeskuffe

Produktmål, afstande:

Se **fig. 1**

### Tekniske data iht. EN 13240

Nominel varmeafgivelse:	4,5 kW
Røggasmængde:	4,2 g/s
Skorstenstræk, EN 13240:	12 Pa
Anbefalet undertryk i røgstuds:	14-16 Pa
Virkningsgrad:	83% ved 5,2kW
CO-emission (13 % O <sub>2</sub> ):	0,09 %
CO-emission (13 % O <sub>2</sub> ):	1101 mg / Nm <sup>3</sup>
NOx ved 13% O <sub>2</sub> :	99 mg / Nm <sup>3</sup>
OGC ved 13 % O <sub>2</sub> :	76 mg/Nm <sup>3</sup>
Partikelemission NS 3059:	2,7 g / kg
Luftforbrug:	3,4 liter/sek. eller 12,2 m <sup>3</sup> /H
Skorstenstemperatur EN 13240:	231 °C
Temperatur i røgstuds:	277 °C
Støv:	<7 mg/Nm <sup>3</sup> @ 13%O <sub>2</sub>

Brændselstype:	Træ
Maks. trælængde:	33 cm
Brændselsforbrug:	1,51 kg/h
Maks. indfyrimængde:	2,0 kg
Nominel indfyrimængde:	1,1 kg
Driftsform:	Intermitterende

\* Ved intermitterende forbrænding forstås her normal brug af en brændeovn, dvs. at der lægges nyt brændsel i, straks når brændslet er brændt ned til en passende mængde gløder.

Product: Jøtul Room heater fired by solid fuel				CE
Standart Minimum distance to adjacent combustible materials: Minimum distance to adjacent combustible materials: Emission of CO in combustion products: Flue gas temperature Nominal heat output Efficiency Operation range Operational type Fuel type Operational type The appliance can be used in a shared flue.				
Country	Classification	Certificate/standard	Approved by	
Norway	Klasse II			
Sweden	etc.	SP	SP-Sveriges Provnings- och Forskningsinstitut AB	
EUR	intermittent	EN	SP-Svecon Testcenter Testing and Research Institute	
Follow user's instructions. Use only recommended fuels. Montage- und Bedienungsanleitung beachten. Verwenden Sie nur empfohlenen Brennstoffen. Respectez les consignes d'utilisation. Utilisez uniquement les combustibles recommandés.				
Serial no: Y-xxxx, Year: 200x				
Manufacturer: Jøtul AS POB 1441 N-1602 Fredrikstad Norway				

Der er på alle vores produkter et skilt, der angiver serienummer og år. Skriv dette nummer på det angivne sted i installationsanvisningen.

Dette serienummer skal altid oplyses ved kontakt med forhandler eller Jøtul.

Serial no.

## 3.0 Sikkerhed

**OBS! For at sikre optimal funktion og sikkerhed anbefaler Jøtul, at installationen udføres af en kvalificeret montør (se forhandlerliste på [www.jotul.dk](http://www.jotul.dk)).**

Eventuelle ændringer på produktet, som foretages af forhandleren, montøren eller brugeren, kan medføre, at produktet og sikkerhedsfunktionerne ikke fungerer, som de skal. Det samme gælder montering af tilbehør eller ekstraudstyr, som ikke er leveret af Jøtul. Dette kan også ske, hvis dele, som er nødvendige for brændeovnens funktion og sikkerhed, er blevet afmonteret eller fjernet.

I alle disse tilfælde fraskriver producenten sig sit ansvar, og reklamationsretten bortfalder.

**NB!** Dele af ovnen, specielt de udvendige flader, bliver varme under fyring! Vær forsigtig!

### 3.1 Brandforebyggende tiltag

Enhver brug af brændeovnen kan udgøre en vis fare. Tag derfor hensyn til følgende anvisninger:

- De mindste tilladte sikkerhedsafstande ved installation og brug af brændeovnene findes i **fig. 1** i produkternes installationsmanualer.
- Sørg for, at møbler og andet brændbart materiale ikke kommer for tæt på brændeovnen. Den mindste afstand foran brændeovnsåbningen til brændbart materiale skal være **900 mm**.
- Lad ilden brænde ud. Den må aldrig slukkes med vand.
- Brændeovnen bliver varm under fyring og kan give forbrændinger, hvis den berøres.
- Asken må kun fjernes, når brændeovnen er kold. Aske kan indeholde gløder og bør derfor opbevares i en ubrændbar beholder.
- Aske skal placeres forsvarligt udendørs eller tømmes, hvor den ikke medfører brandfare.

#### Ved skorstensbrand:

- Luk alle luger og ventiler.
- Hold dør og evt. askedør på brændeovnen lukket.
- Kontrollér, om der er røg på loftet og i kældre.
- Ring til brandvæsnet.
- Før brændeovnen kan tages i brug efter en brand eller et tilløb til brand, skal brændeovn og skorsten være kontrolleret og fundet i orden af fagkyndigt personale.

#### Stålskorsten

Hvis der skal benyttes topmonteret stålskorsten, monteres et uisolere røgrør fra brændkammeret til ca. 10 mm gennem topristen. Kontrollér, at pakningen er tæt mellem røgrøret og røgstudsens. Monter derefter stålskorstenen iht. skorstensleverandørens monteringsanvisninger.

## 3.2 Gulv

### Fundament

Man skal sikre sig, at fundamentet er dimensioneret til brændeovnen. Se vægtangivelse i «**2.0 Tekniske data**».

Det anbefales at fjerne gulve, der ikke er monteret på fundamentet – såkaldte flydende gulve – ved en installation.

### Jøtul F 105 SL (med korte ben)

Jøtul F 105 med korte ben kan kun installeres på gulvet, hvor både overflade og selve konstruktionen er fremstillet af ikke-brændbare materialer. Dette gælder også selvom produktet står på en gulvplade.

**NB: Det ikke-brændbare område skal strække sig mindst 500 mm ud rundt om ovnen.**

**NB: I dette område anbefales det ikke at installere gulvvarme (både vandførende og elektrisk).**

### Krav til beskyttelse af trægulve under brændeovnen

**Produkt med ben** skal have en gulvplade under og foran iht. nationale love og regler.

En gulvplades funktion er at beskytte gulv og brændbart materiale mod eventuelle gløder.

**NB!** Pladsen under produktet med ben kan ikke bruges som opbevaringsplads.

Eventuelle gulvbelægninger af brændbart materiale, såsom linoleum, tæpper osv., skal fjernes under produktet.

### Krav til beskyttelse af brændbart gulv foran brændeovnen.

Frontpladen/gulvpladen skal overholde nationale love og regler.

Kontakt de lokale bygningsmyndigheder vedrørende restriktioner og installationskrav.

## 3.3 Vægge

**Afstand til væg af brændbart materiale - se fig. 1b**

**Min. afstand til brændbar væg beskyttet af brandmur - Se fig. 1c.**

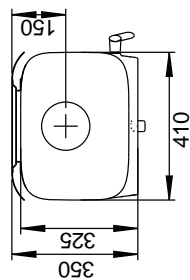
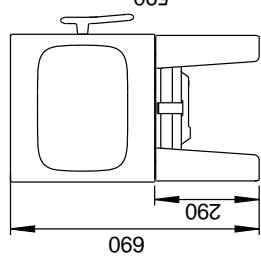
Det er tilladt at bruge brændeovnen med uisolere røgrør med de afstande til væg af brændbart materiale, der er vist i **fig. 1b**. Alternative afstande, hvor røgrør er skærmet eller isoleret, er også vist i **fig. 1b**.

Sørg for, at møbler og andet brændbart materiale ikke kommer for tæt på brændeovnen. Den mindste afstand foran brændeovnsåbningen til brændbart materiale skal være **900 mm**.

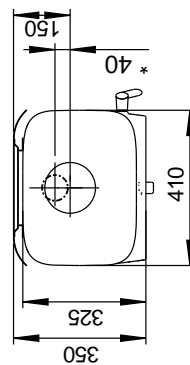
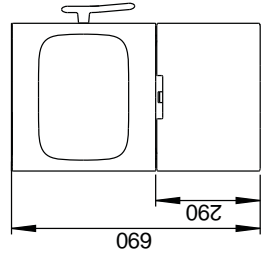
Jøtul F 105

Fig. 1 a

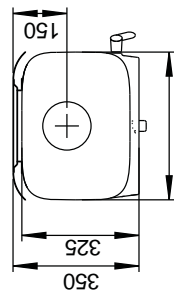
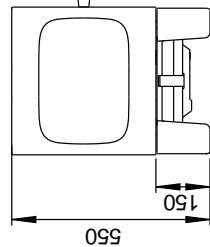
Jøtul F 105 lange ben



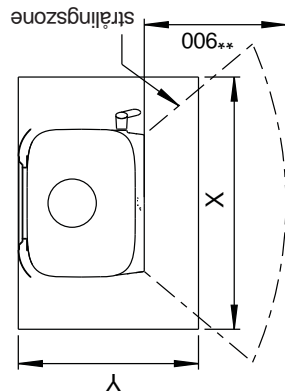
Jøtul F 105 med sokkel



Jøtul F 105 korte ben



Gulvplade

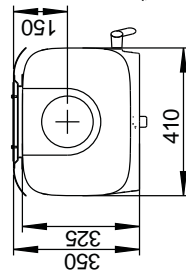
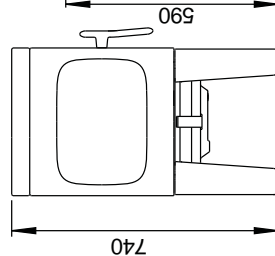


Min. mål gulvplade

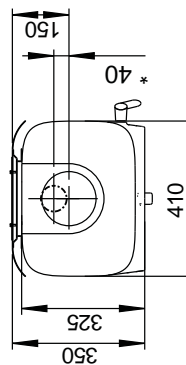
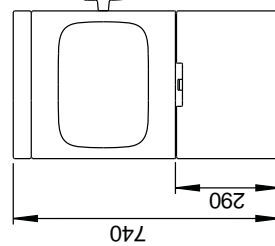
X / Y i henhold til nationale lover og regler.

\*\* Min. afstand til møbler / brændbart materiale.

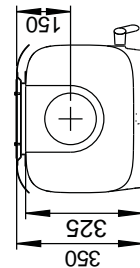
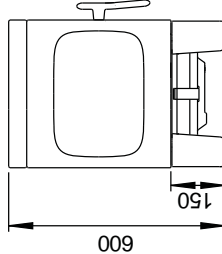
Jøtul F 105 lange ben og fedtstenstop



Jøtul F 105 med sokkel og fedtstenstop



Jøtul F 105 korte ben og fedtstenstop



Jøtul F 105 med korte ben kan kun installeres på gulvet, hvor både overflade og selve konstruktionen er fremstillet af ikke-brændbare materialer. Dette gælder også selvom produktet står på en gulvplade. Det ikke-brændbare område skal strække sig mindst 500 mm ud rundt om ovnen.

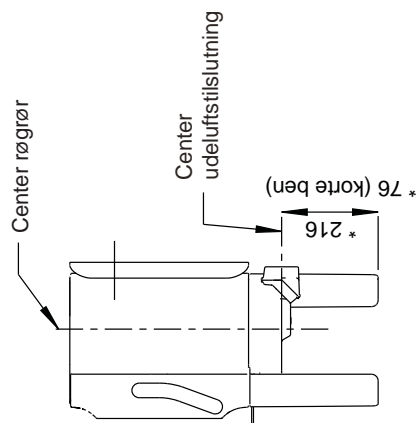
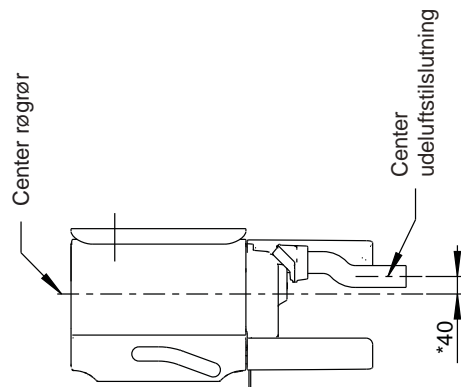
**NB:** I dette område anbefales det ikke at installere gulvvarme (både vandførende og elektrisk).

\* Udeluftstilkobling

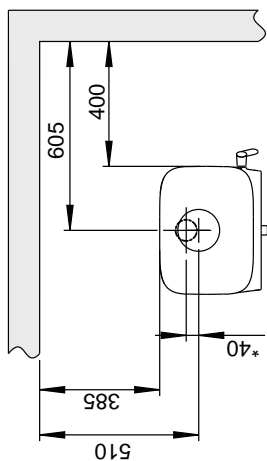
Min. afstand til brændbar væg

Fig. 1 b

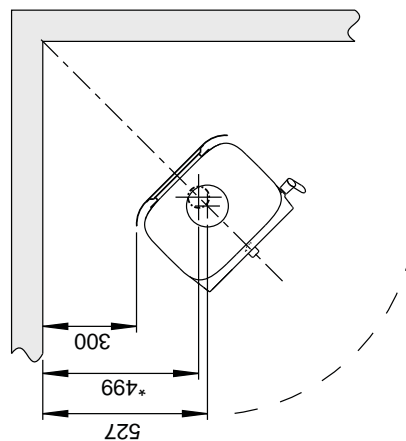
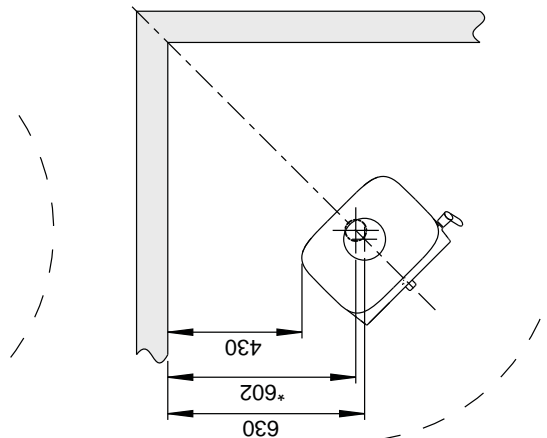
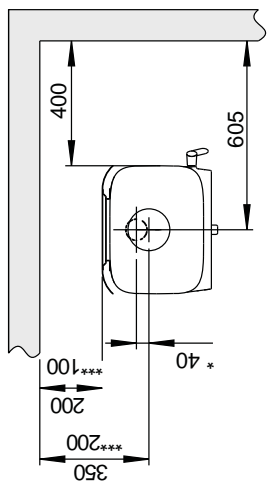
Braendbar væg



Uden standard konvektionsplade



Med standard konvektionsplade

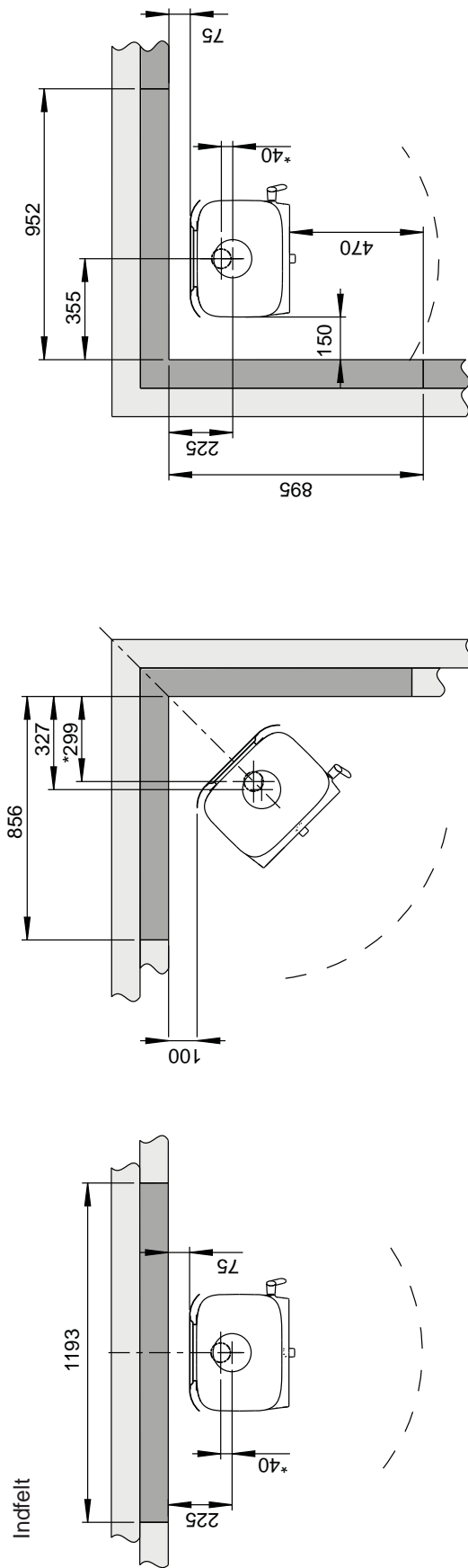
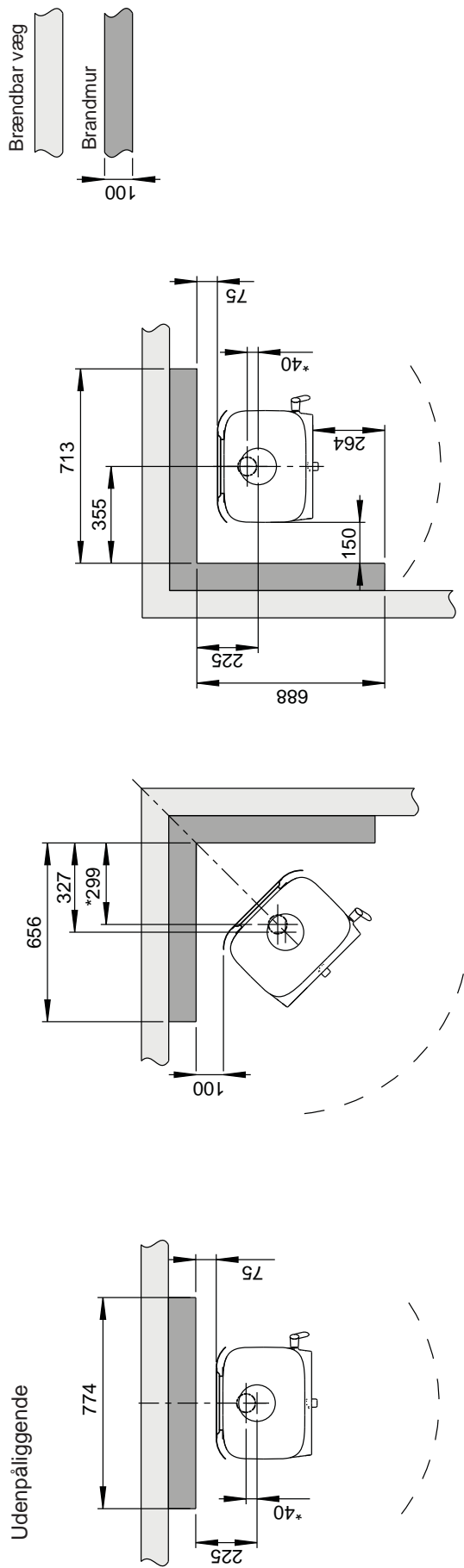


\* Udeluftstilførsel

\*\*\* Afstand til brændbar væg med halv isoleret / afskærmet røgrør (minimum 30 mm isolering)

900181-P00

Fig. 1 c Min. afstand til brændbar væg beskyttet af godkendt brandmur



\* Udeluftstilførsel

900181-P00

# DANSK

## Frisklufttilførsel

I et godt isoleret hus er det vigtigt at erstatte den luft, som bruges til forbrænding. Dette gælder i sær i et hus med mekanisk udluftning. Dette kan ske på flere måder. Det vigtigste er, at luften tilføres det rum, hvor brændeovnen er placeret. Ydermursventilen skal være placeret så tæt på brændeovnen som muligt og skal kunne lukkes, når ovnen ikke er i brug.

Nationale og lokale byggeforskrifter skal følges vedrørende tilkobling af frisklufttilførslen.

## Lukket forbrændingssystem

Brændeovnens lukkede forbrændingssystem bør anvendes, hvis man bor i nyopførte, lufttætte boliger. Ekstern forbrændingsluft kobles til gennem et ventilationsrør via væg eller gulv.

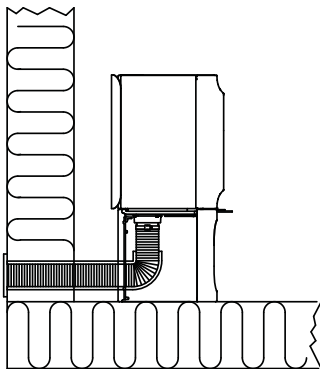
## Tilførsel af udeluft

Mængden forbrændingsluft for Jøtuls produkter er ca. 20-40m<sup>3</sup>/h.

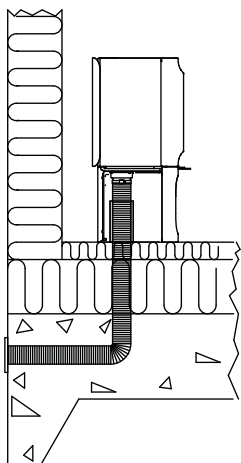
Der er for Jøtul F 105 mulighed for tilkobling af udeluft direkte ind i produktet via:

- Bunden eller
- Via en fleksibel tilførselsslange udefra/fra skorsten (kun hvis skorstenen har sin egen kanal for udelufttilførsel) og til udeluftstudsens på produktet.

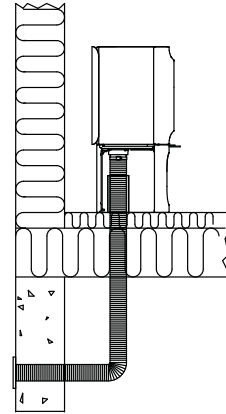
Figur 2A, gennem ydervæg



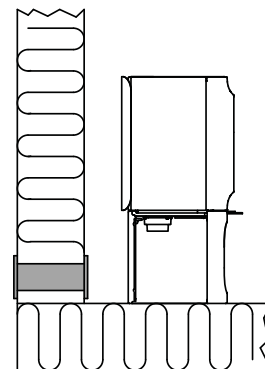
Figur 2B, gennem gulv og plade på jorden



Figur 2C, gennem gulv og kælder



Figur 2D, indirekte gennem ydervæg



## 4.0 Installation

**NB!** Kontrollér, at brændeovnen er uden skader, før installationen påbegyndes.

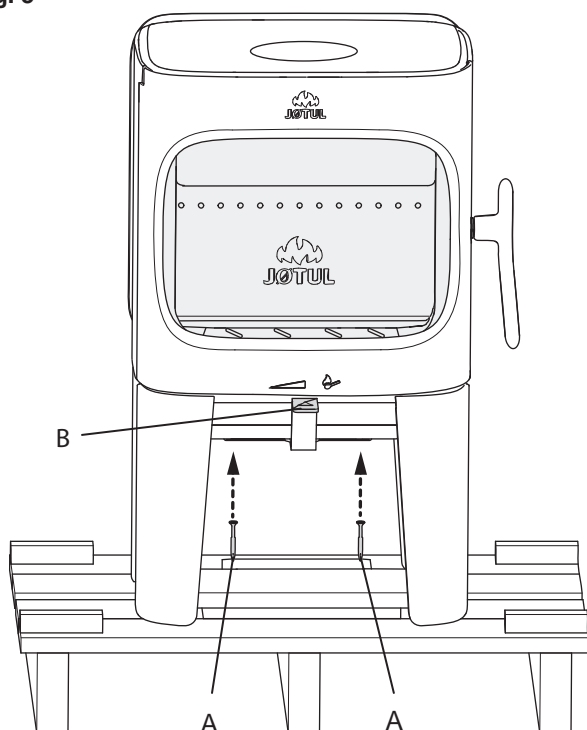
**NB!** Produktet er tungt! Sørg for hjælp, når det skal sættes op og monteres.

**NB!** Der må ikke placeres nogen ting på ovnens topplade da dette vil kunne give varig skade på lakken/emalet.

**NB!** Læs monterings- og brugsanvisningen nøje før montering af brændeovnen!

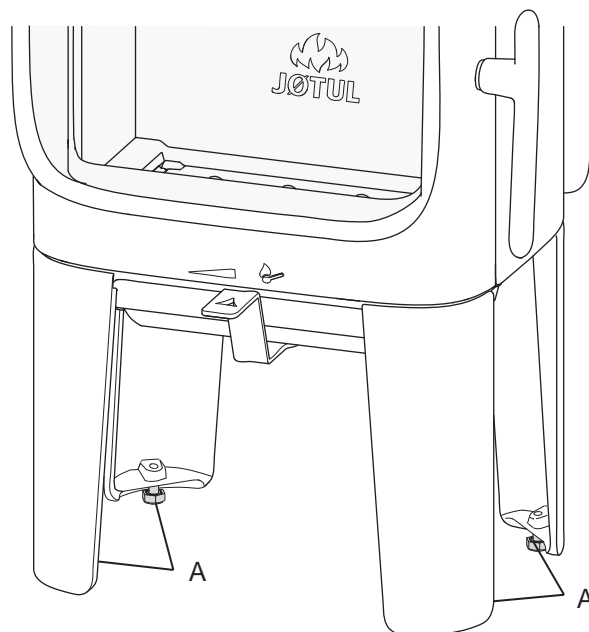
### 4.1 Forberedelser for Jøtul F 105 med lange ben

Fig. 3



1. Fjern de to transportskruer (A), som er brugt til at fastgøre ovnen til træpallen.
2. Lad ovnen blive stående på transportpallen.
3. Tag handsken, skruerosen, udelufttilkoblingsstuds og mellemstykket ud af brændkammeret.
4. Kontrollér, at betjeningshåndtaget (B) bevæger sig let.

Fig. 4

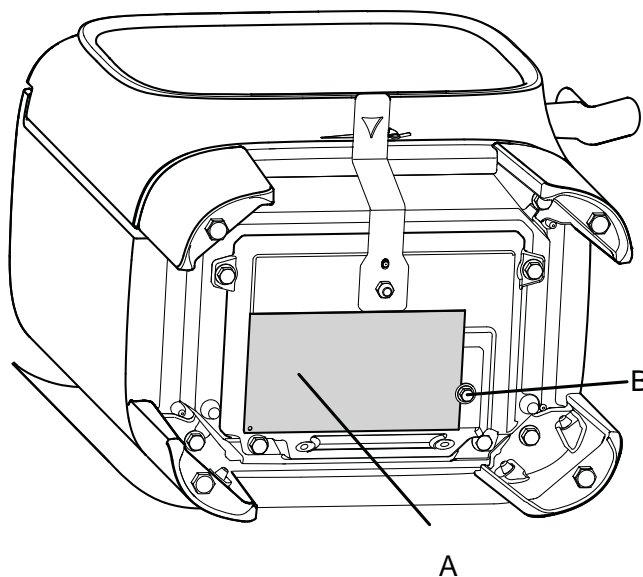


5. Løft ovnen ned fra pallen.
6. Opstil ovnen midlertidigt, og brug en fastnøgle til at justere produktet til vandret stilling med de 4 højdejusteringsskruer. Afmærk på væggen, hvis der skal være bagudtag til røgrør og udelufttilførsel. **NB! Husk at medregne højden på gulvpladen.**

### Godkendelsesskilt for

#### Jøtul F 105 med lange ben

Fig. 5



1. Ta godkendelsesskiltet (A) ud af brændkammeret, og fastgør det med skruen (B) som vist. Fastspænd skruen med en fastnøgle. **NB! Klip ikke den wire af, som skiltet er fastgjort med.**

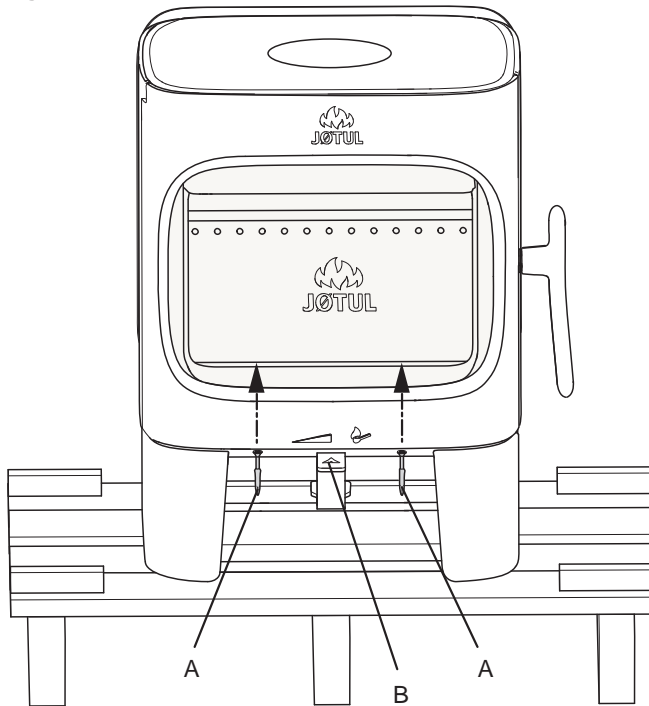
# DANSK

## 4.2 Forberedelser for Jøtul F 105 med korte ben

Jøtul F 105 med korte ben kan kun installeres på gulvet, hvor både overflade og selve konstruktionen er fremstillet af ikke-brændbare materialer. Dette gælder også selvom produktet står på en gulvplade. Det ikke-brændbare område skal strække sig mindst 500 mm ud rundt om ovnen.

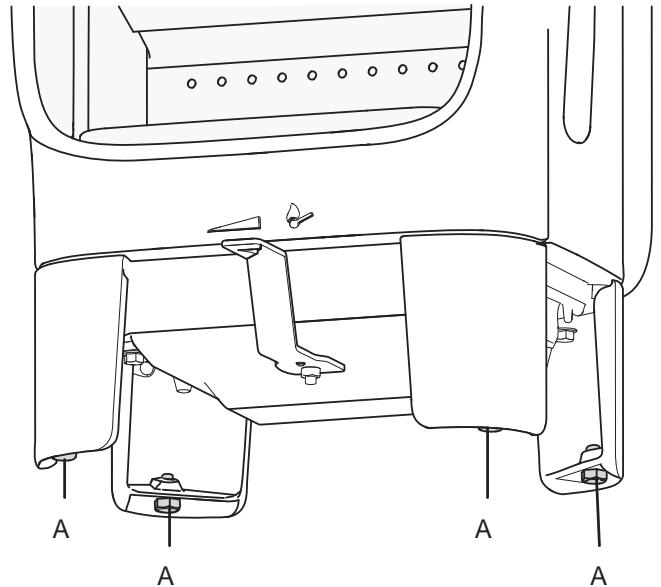
**NB: I dette område anbefales det ikke at installere gulvvarme (både vandførende og elektrisk).**

Fig. 6



1. Fjern de to transportskruer (**A**), som er brugt til at fastgøre ovnen til træpallen.
2. Lad ovnen blive stående på transportpallen.
3. Tag handsken, røgvenderpladen, skrueposen, udelufttilkoblingsstudsens og mellemstykket ud af brændkammeret.
4. Kontrollér, at betjeningshåndtaget (**B**) bevæger sig let.

Fig. 7

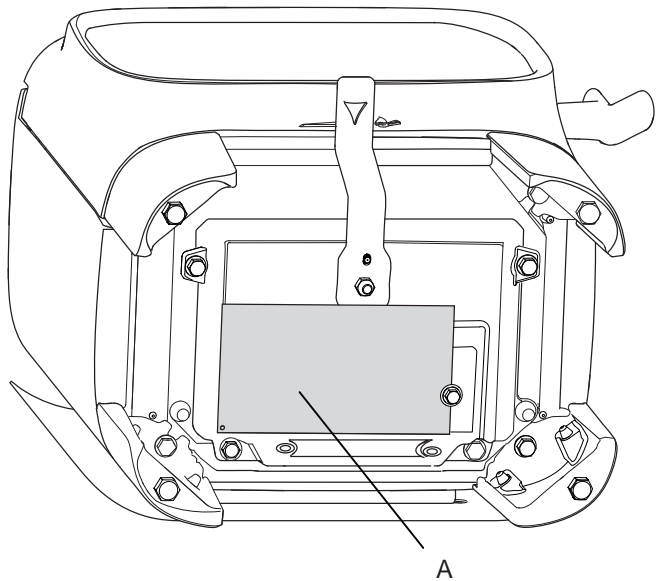


5. Løft ovnen ned fra pallen.
6. Opstil ovnen midlertidigt, og brug en fastnøgle til at justere produktet til vandret stilling med de 4 højdejusteringsskruer. Afmærk på væggen, hvis der skal være bagudtag til røgrør og udelufttilførsel. **NB! Husk at medregne højden på gulvpladen.**

## Godkendelsesskilt for

### Jøtul F 105 med korte ben

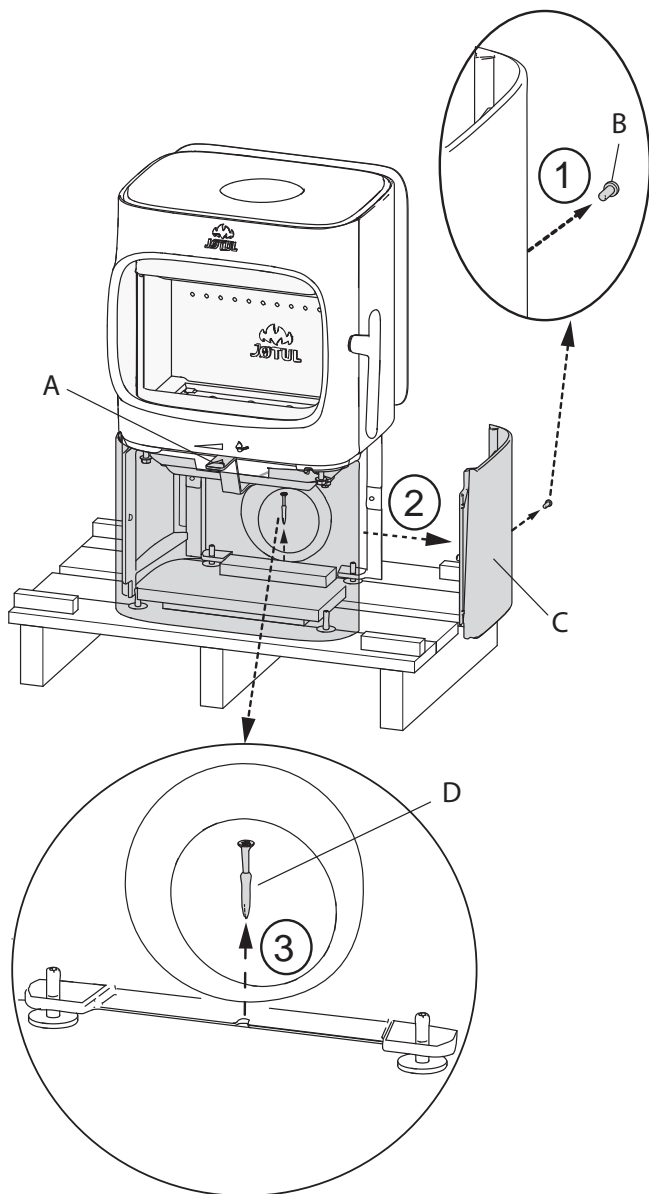
Fig. 8



7. Ta godkendelsesskiltet (**A**) ud af brændkammeret, og fastgør det med skruen (**B**) som vist. Fastspænd skruen med en fastnøgle. **NB! Klip ikke den wire af, som skiltet er fastgjort med.**

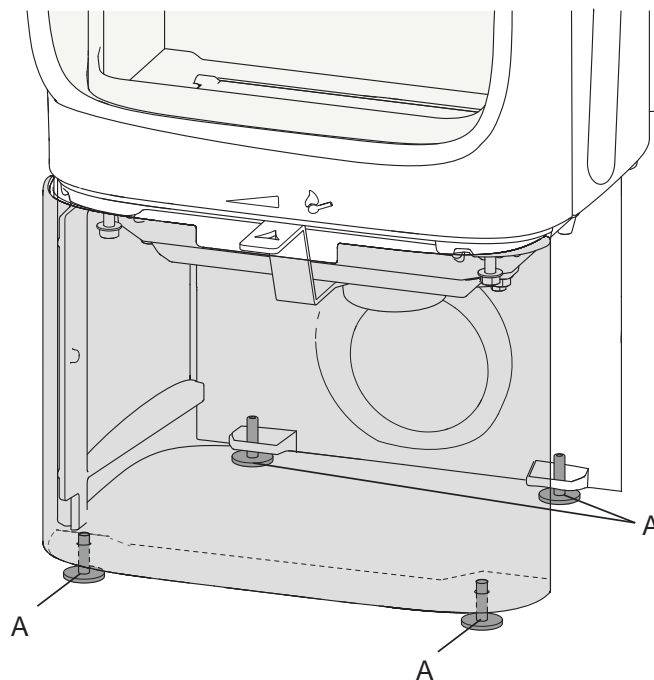
### 4.3 Forberedelser for Jøtul F 105 med sokkel

Fig. 9



8. Tag handsken, røgvenderpladen, skrueposen, udeluft-tilkoblingsstuds og mellemstykket ud af brændkammeret.
9. 1. Skru skruen (B), som sidder midtfor bag på sidepladen, ud.
2. Fjern sidepladen (C).
3. Fjern transportskruen (D), som er brugt til at fastgøre ovnen på træpallen.
10. Kontrollér, at betjeningshåndtaget (A) bevæger sig let.
11. Løft ovnen ned fra pallen, og opstil den midlertidigt (fig. 1).

Fig. 10

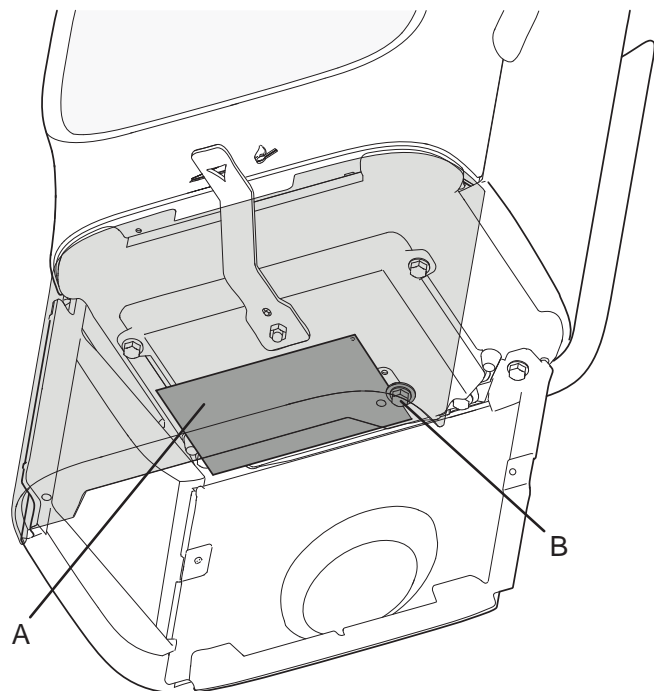


12. Løft ovnen ned fra pallen.
13. Opstil ovnen midlertidigt, og juster produktet til vandret stilling med de 4 højdejusteringsskruer. Brug unbrakonøglen, som ligger i skrueposen. Afmærk på væggen, hvis der skal være bagudtag til røgrør og udelufttilførsel. **NB! Husk at medregne højden på gulvpladen.**

### Godkendelsesskilt for

#### Jøtul F 105 med sokkel

Fig. 11

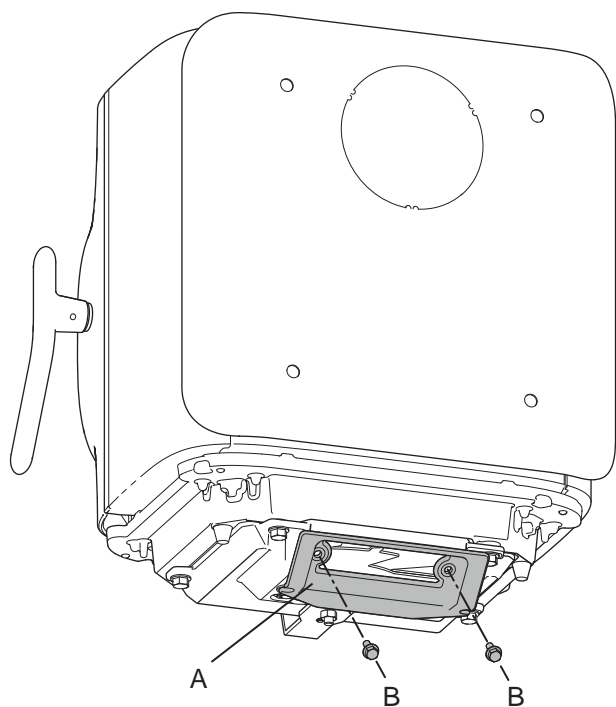


1. Ta godkendelsesskiltet (A) ud af brændkammeret, og fastgør det med skruen (B) som vist. Fastspænd skruen med en fastnøgle. **NB! Klip ikke den wire af, som skiltet er fastgjort med.**

# DANSK

## Udelufttilførsel gennem gulv

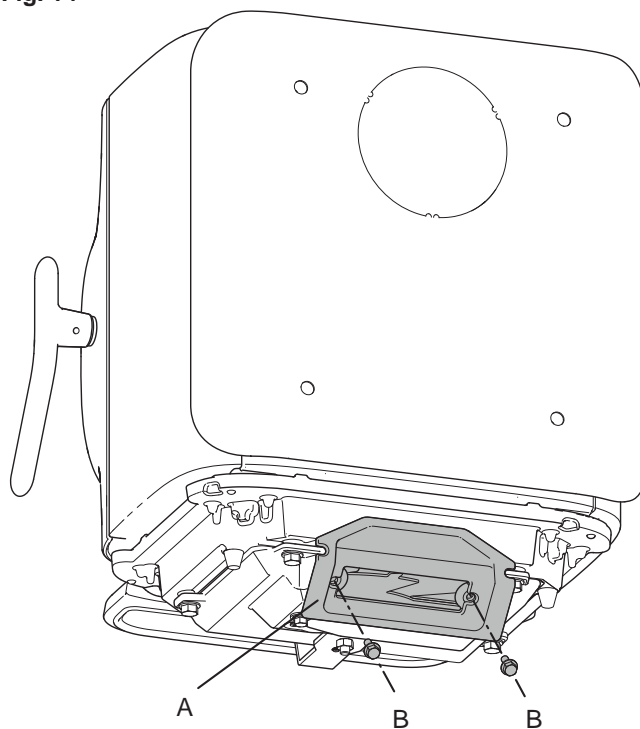
Fig. 12



1. Fastgør mellemstykket (A) på undersiden af brændkammeret med de to medfølgende skruer (B).

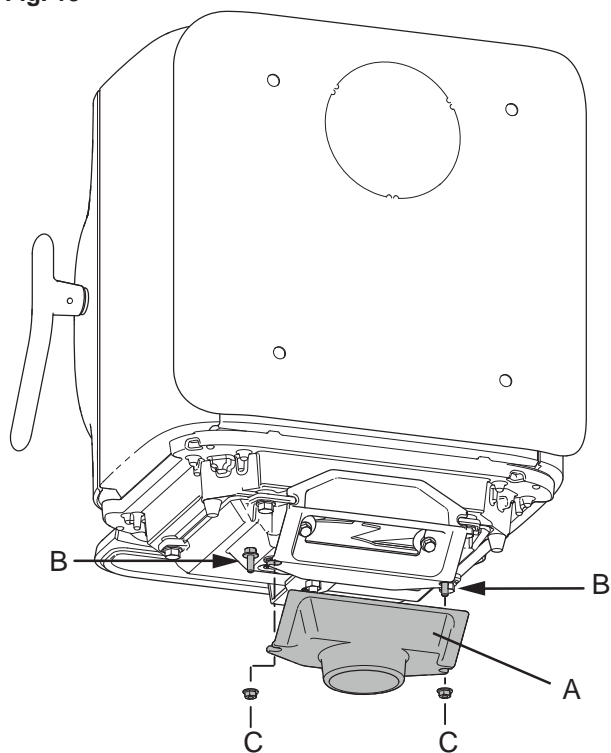
## Udelufttilførsel gennem bagudtag

Fig. 14



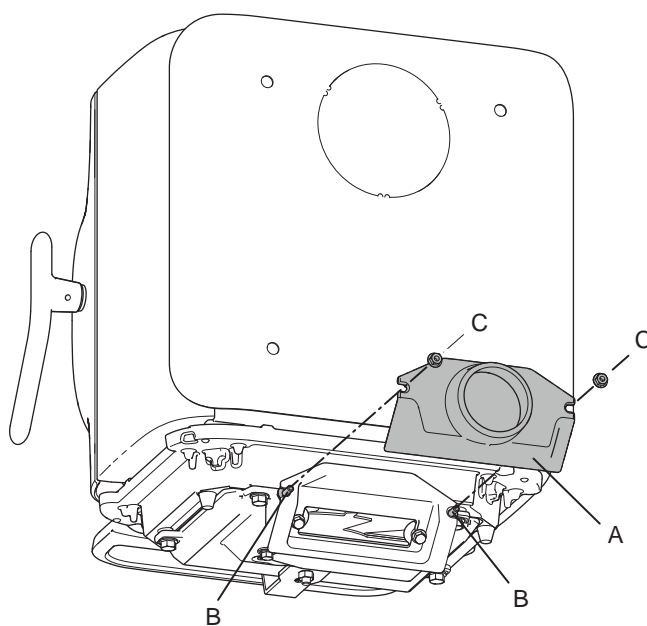
1. Fastgør mellemstykket (A) til brændkammeret med de to medfølgende skruer (B).

Fig. 13



2. Fastgør udeluftstuds (A) til mellemstykket ved at føre de to skruer (B) ind i klemmesporet, og skru fast med møtrikkerne (C).

Fig. 15

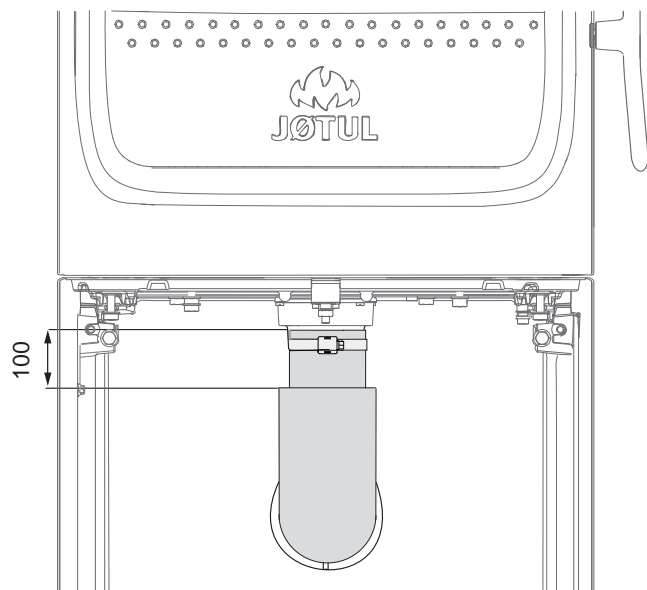


2. Fastgør udeluftstuds (A) til mellemstykket ved at føre de to skruer (B) ind i klemmesporet, og skru fast med møtrikkerne (C).

## Udelufttilkobling gennem sokkel

### Gennem bagudtag

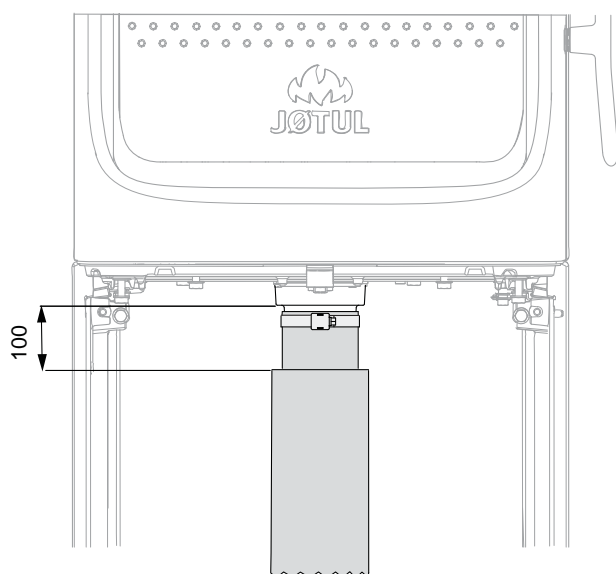
Fig. 16



1. Oplysninger om fastgørelse af Ø 80 udeluftslange (ekstraudstyr - art.-nr. 51047509) finder du manualen (art.-nr. 10047508), der følger med udeluftsættet. Fastgør slangen til tilslutningen for udeluft med en slangeklemme. Isoleringen på slangen til udeluft ender **ca. 100 mm under brændkammeret.**

### Gennem gulv

Fig. 17



1. Oplysninger om fastgørelse af Ø 80 udeluftslange (ekstraudstyr - art.-nr. 51047509) finder du manualen (art.-nr. 10047508), der følger med udeluftsættet. Fastgør slangen til tilslutningen for udeluft med en slangeklemme. Isoleringen på slangen til udeluft ender **ca. 100 mm under brændkammeret.**

## 4.4 Skorsten og røgrør

- Brændeovnen må kun tilsluttes skorsten og røgrør, der er godkendt til fastbrændsel med en røggastemperatur som angivet i «**2.0 Tekniske data**».
- Skorstenstværsnittet skal minimum være tilpasset brændeovnen. Brug gerne «**2.0 Tekniske data**» ved beregning af det korrekte skorstenstværsnit.
- Tilslutning til skorsten skal udføres i henhold til skorstensleverandørens monteringsanvisninger.
- Før der laves hul i skorstenen, bør brændeovnen prøveopstilles med henblik på korrekt afmærkning for placering af brændeovn og hul i skorstenen. Se **fig. 1** for minimumsmål.
- Sørg for, at røgrøret stiger hele vejen frem til skorstenen.
- Sørg for, at det er muligt at feje ved bag- og topudtag med retningsændring. Om nødvendigt anvendes et røgrør med fejedør.
- Vær opmærksom på, at det er meget vigtigt, at tilslutningerne har en vis fleksibilitet. Dette forhindrer, at bevægelser i installationen fører til revnedannelser.
- Anbefalet skorstenstræk, se «**2.0 Tekniske data**». For røgrørdimension se «**2.0 Tekniske data**».

**OBS!** Den mindste anbefalede skorstenslængde er 3,5 m fra røgrørsindføringen. Ved for højt træk kan man installere og betjene et røgrørsspjæld til regulering af trækket.

Flere fastbrændselsfyrede ildsteder kan kobles til den samme skorsten, hvis skorstenstværsnittet er tilstrækkeligt. **NB! Undersøg gældende regler og forskrifter for at finde ud af, hvad der er tilladt.** Selv en god skorsten kan fungere dårligt, hvis den bruges forkert.

## Drift under forskellige vejrforhold

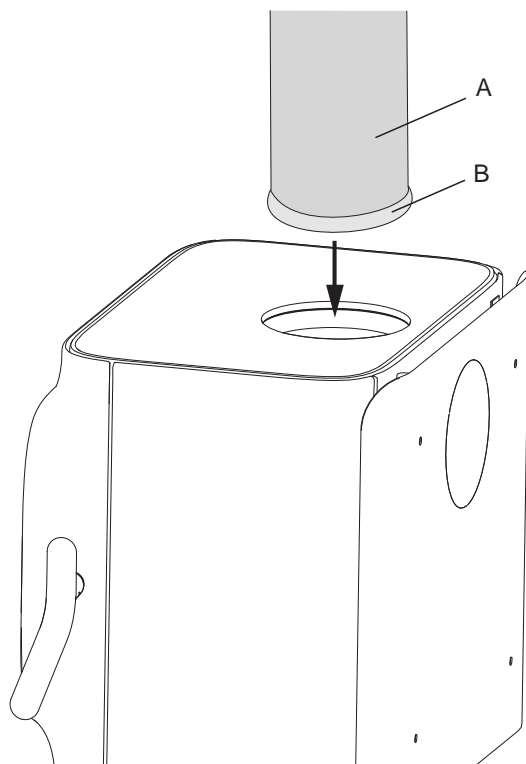
Vindens indvirkning på skorstenen kan have stor indflydelse på, hvordan ovnen reagerer under de forskellige vindbelastninger. Det kan være nødvendigt at justere lufttilførslen for at opnå en god forbrænding

# DANSK

## 4.5 Montering af røgrør ved topudtag

Produktet er fra fabrikken leveret med røgstudsens monteret til topudtag.

Fig. 18

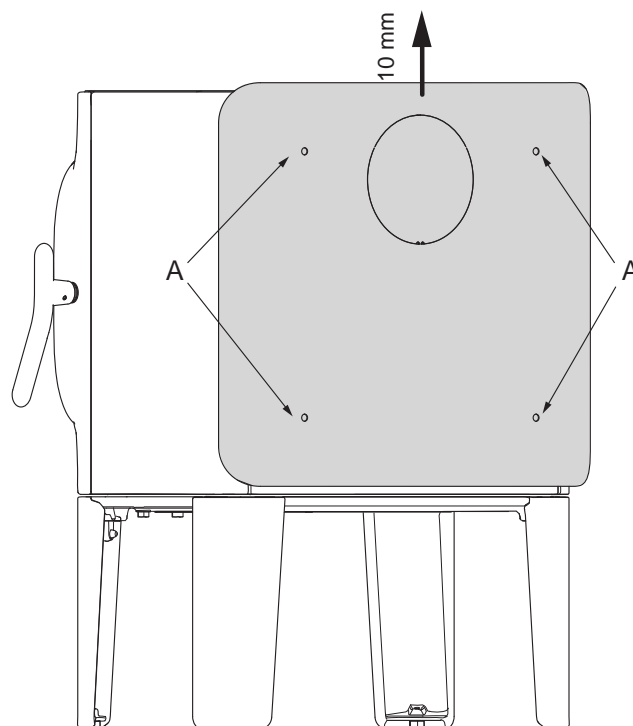


1. Før røgrøret **(A)** gennem toppladen, og anbring det i topudtagets røgstuds.
2. Sørg for at tætnes godt med pakningen **(B)**.

## 4.6 Montering af røgrør ved bagudtag

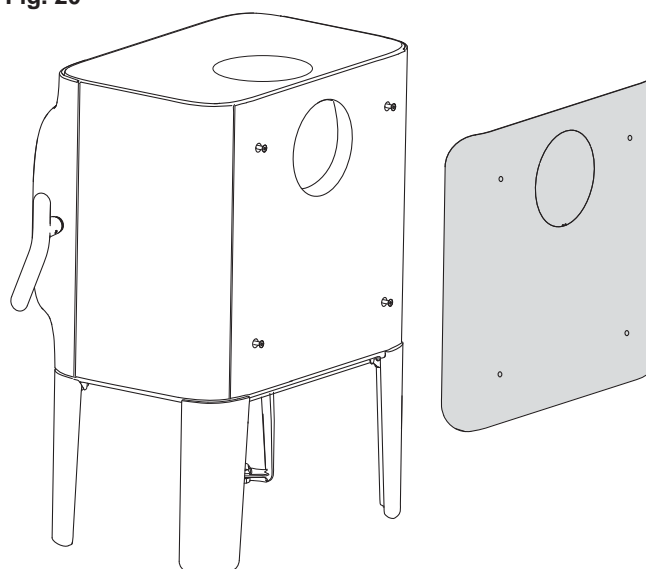
Produktet er fra fabrikken leveret med røgstudsens monteret til topudtag. Ønsker man bagudtag, skal man gøre som følger:

Fig. 19



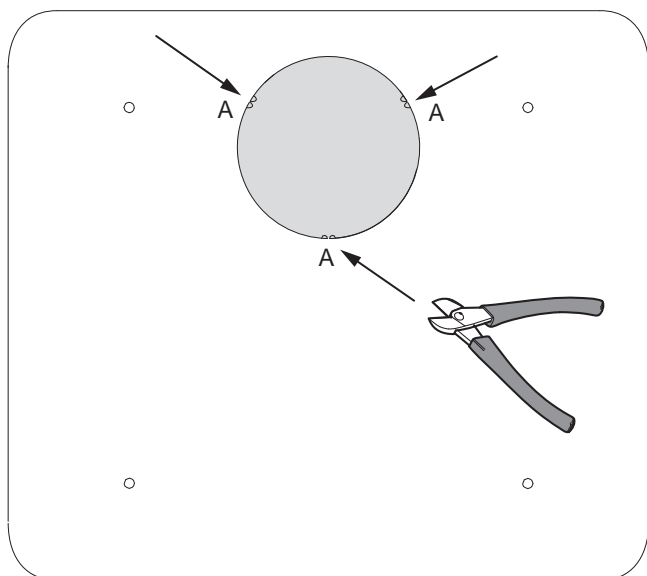
3. Løsn, men skru ikke de fire skruer **(A)** helt ud, og løft konvektionspladen ca. 10 mm op. Brug unbrakonøglen fra skrueposen.

Fig. 20



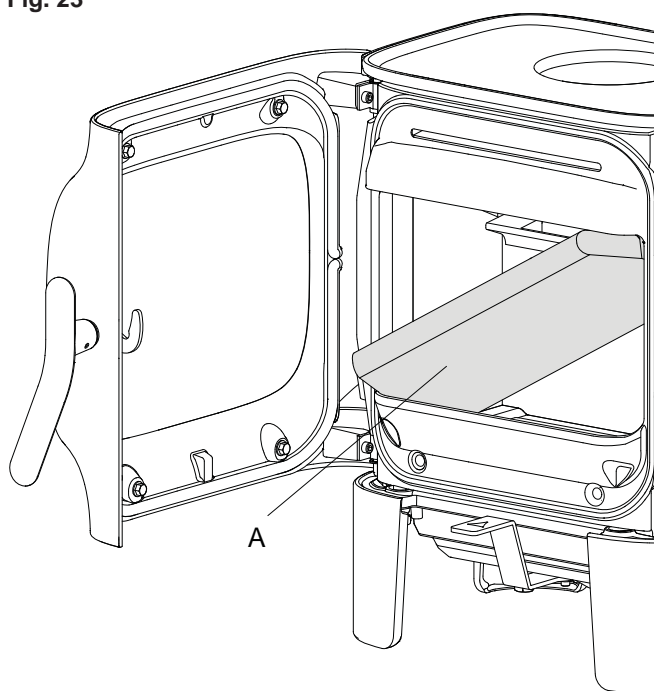
4. Hægt konvektionspladen af.

Fig. 21



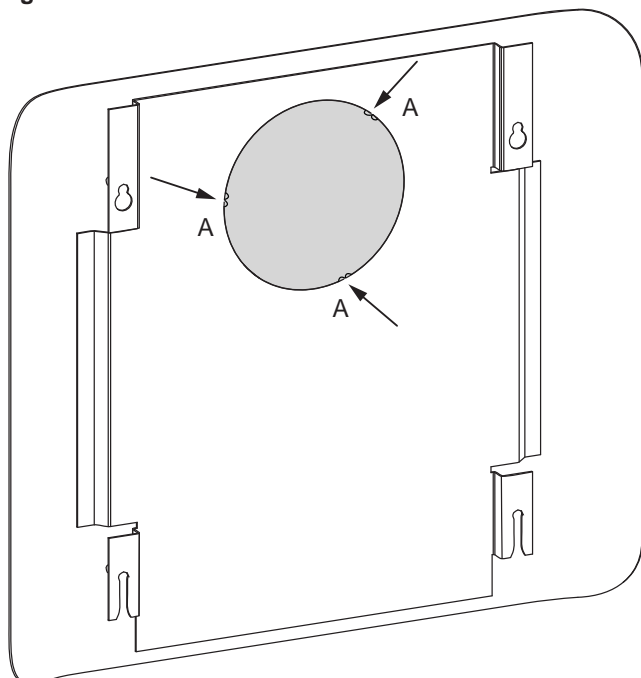
5. Klip bagudtaget ud i punkterne **(A)** i udtaget, og fjern dækslet.

Fig. 23



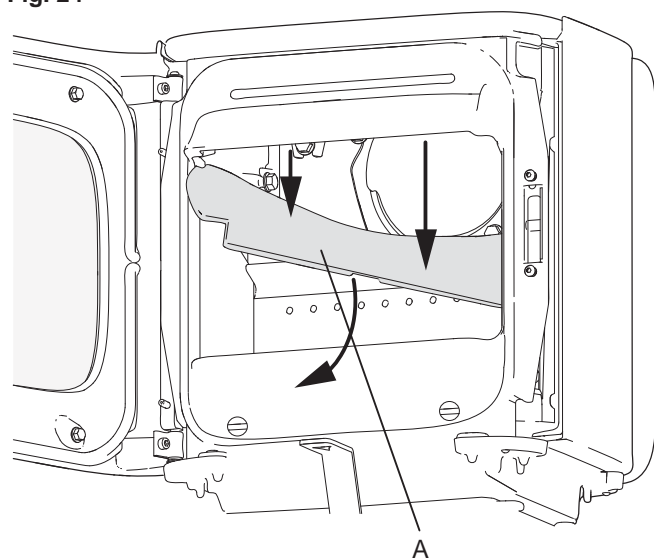
1. Tag røgvenderpladen **(A)** ud ved at løfte den op i den bageste ende. Kant den derefter ud af brændkammeret.

Fig. 22



6. Gør det samme på den indvendige del af konvektionspladen.

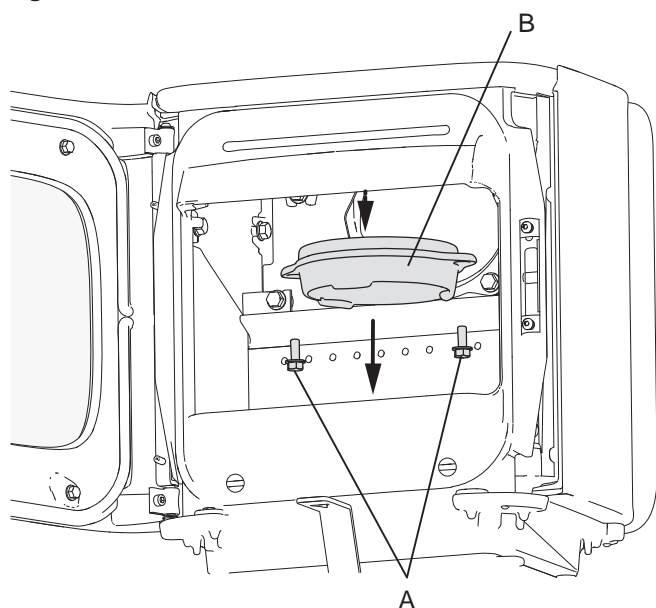
Fig. 24



1. Anbring produktet i korrekt position. Se **fig. 1**.  
2. Fjern ledepladen **(A)**.

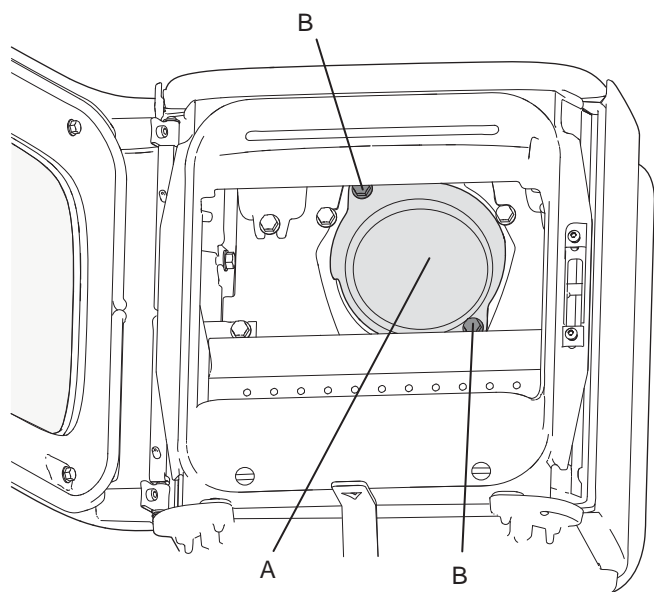
# DANSK

Fig. 25



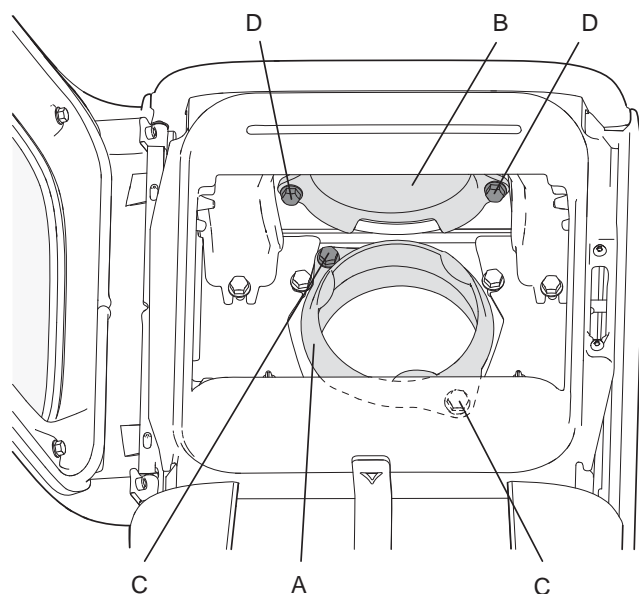
3. Skru skrueerne (A) ud, og fjern røgstudsens (B) fra topudtaget.

Fig. 26



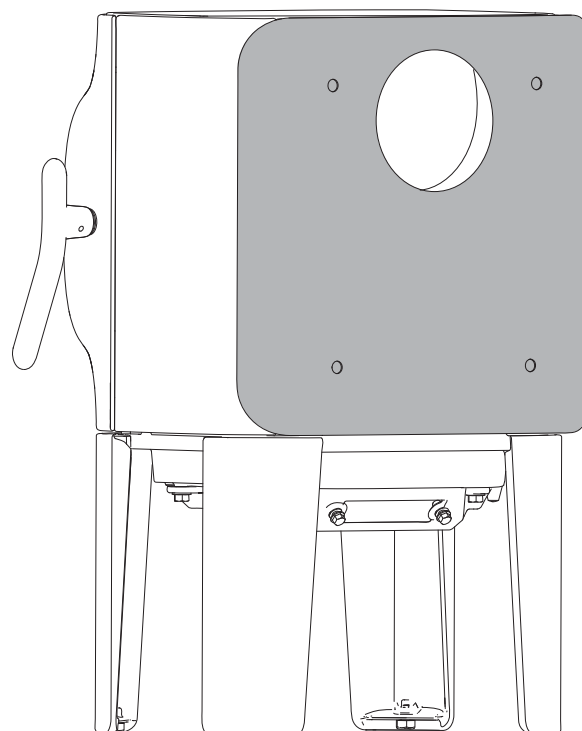
4. Skru skrueerne (B) ud, og fjern dækslet (A) for bagudtaget fra indersiden af brændkammeret.

Fig. 27



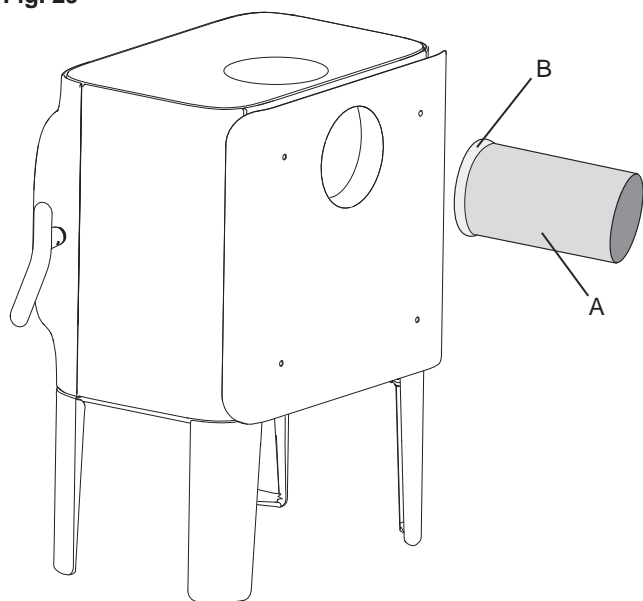
5. Fastgør røgstudsens (A) i bagudtaget med de to skrue (C) fra indersiden af brændkammeret.
6. Fastgør dækslet (B) i topudtaget ved hjælp af de to skrue (D) fra indersiden af brændkammeret.
7. Genmonter ledepladen.
8. Placer røgvenderpladen.

Fig. 28



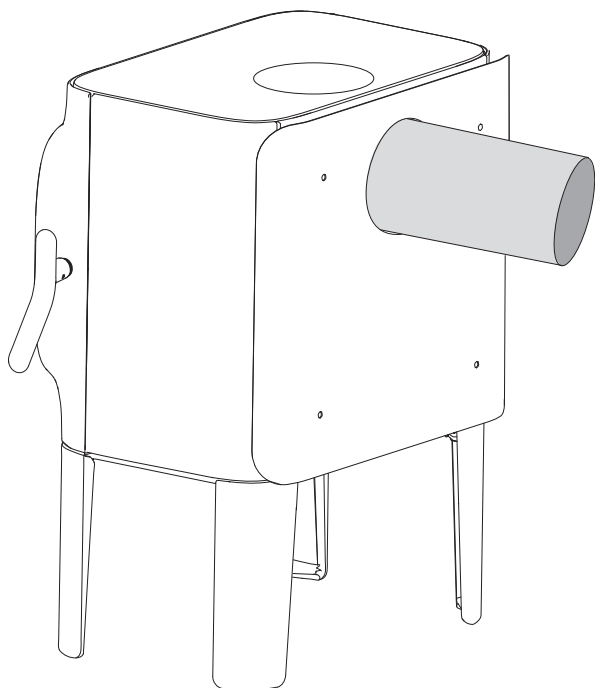
9. Hægt derefter konvektionspladen på produktet igen, og skru den fast ved hjælp af de samme fire skrue.

Fig. 29



10. Placer pakningen **(B)** på kanten af røgrøret **(A)**.

Fig. 30



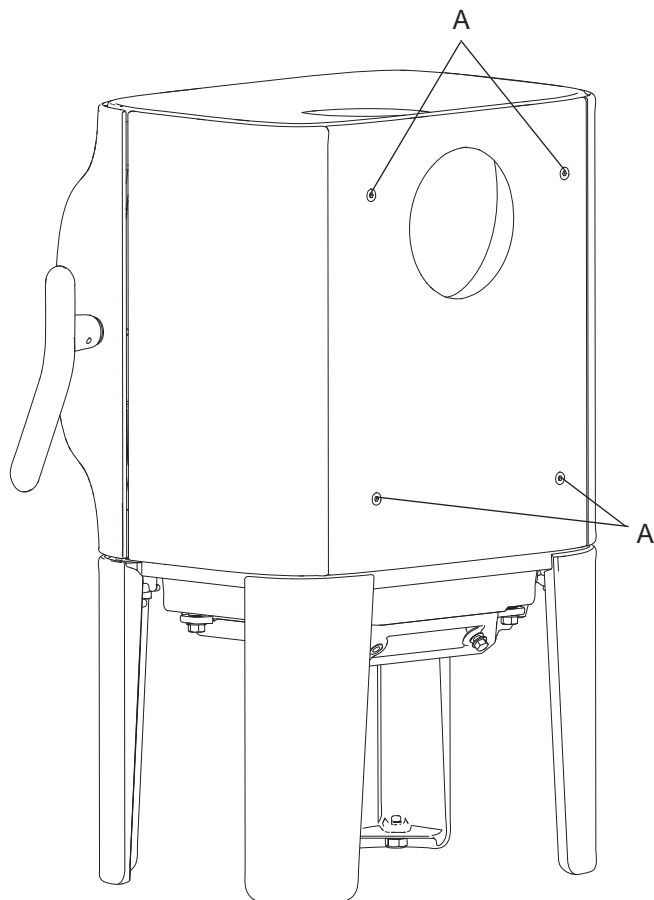
11. Skub røgrøret ind i udtaget bagpå.

**NB: Det er vigtigt, at samlingerne/rørrørene er tætnet fuldstændigt.** Lufttætheder kan forhindre dem i at fungere korrekt.

## Produkt uden konveksjonsplate

**OBS !** Dersom konveksjonsplate ikke skal benyttes, får produktet andre opstillingsvilkår (se fig. 1).

Fig. 31



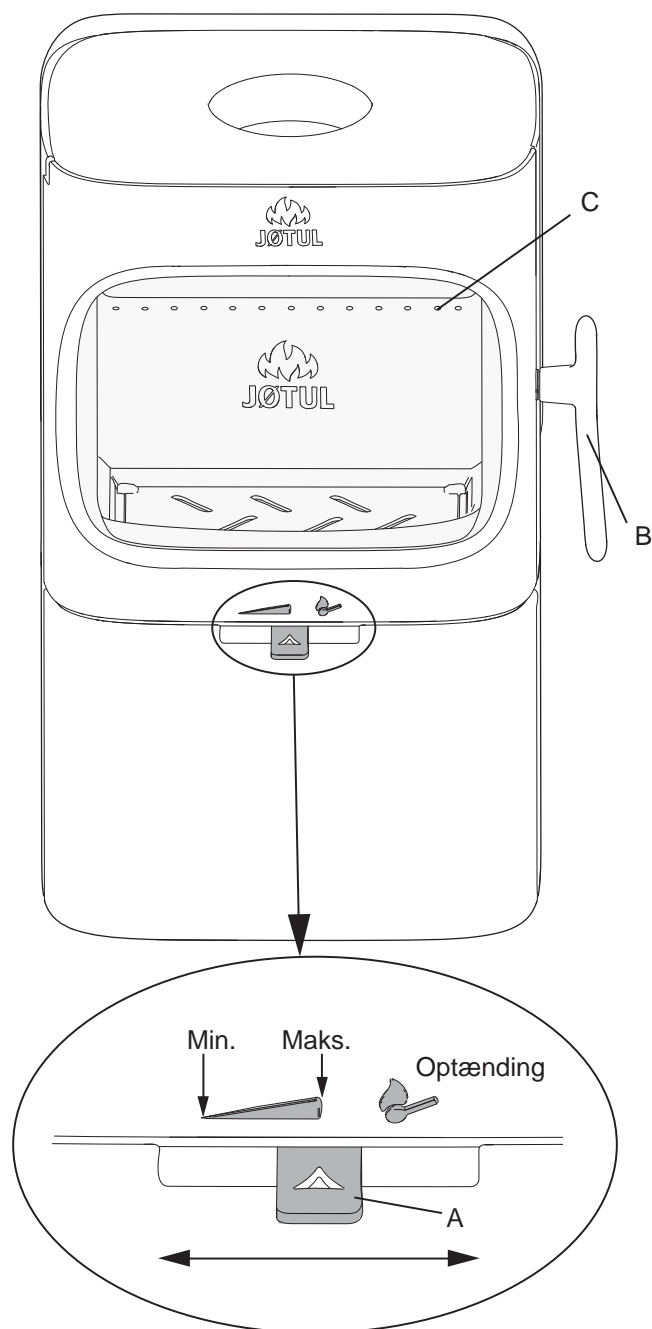
1. Hvis du ikke vil bruge konveksjonspladen på brændkammeret, skal du skruer de fire skruer **(A)** tilbage på plads. Brug unbrakonøglen fra posen med skruer.

# DANSK

## 4.7 Kontrol af funktioner

Kontrollér altid betjeningshåndtaget, når produktet er færdigopstillet. Det skal bevæge sig let og fungere tilfredsstillende.

Fig. 32



Jøtul F 105 er udstyret med følgende betjeningsmuligheder:

### Luftventil (A)

Skubbet til venstre: Minimum  
Skubbet til midterstilling: Maksimum  
Skubbet helt til højre: Til optænding

### Håndtag (B) for dør

Åbnes ved at trække håndtaget ud.

Stablehøjde (C) for træ (hullerne må ikke tildækkes).

## 5.0 Daglig brug

### Lugt under indfyring

Under den første opfyring kan brændeovnen afgive en irriterende gas, der kan lugte noget. Dette sker, fordi lakken tørrer. Gassen er ikke giftig, men man bør udlufte rummet grundigt. Fyr med godt træk, indtil alle gasser er brændt af, og man hverken bemærker røg eller lugt.

### Fyringstip

**NB!** Træ, som opbevares udendørs eller i kolde rum, bør tages ind ca. 1 døgn før det skal bruges, så det får rumtemperatur.

Der er flere måder at fyre op i brændeovnen på, men det er altid vigtigt at være opmærksom på, hvad du lægger i ovnen. Se afsnittet "Træk kvalitet".

**Vigtigt!** En for lille lufttilførsel kan medføre dårlig forbrænding, højt udslip af røggasser og lavere virkningsgrad.

### Træk kvalitet

Ved kvalitetsbrænde forstås de fleste kendte træsorter, såsom birk, gran og fyr.

**Brændet bør være tørret, så vandindholdet er maks. 20 %.** For at opnå dette bør træet senest fældes sidst på vinteren. Træet kløves og stables, så der kommer luft til det. Stablerne skal beskyttes for ikke at suge for store mængder regnvand. Træet bør tages ind tidligt på efteråret og stables/lagres til brug om vinteren.

**Vær særligt omhyggelig med aldrig at fyre med følgende materialer:**

- Husholdningsaffald, plastposer o. lign.
- Malet eller imprægneret træ (som er meget giftigt).
- Spån- og laminatplader.
- Drivtømmer (havvand).

*Dette kan skade produktet og er forurenende.*

**NB! Brug aldrig tændvæsker såsom benzin og sprit og lign. til optænding. Du kan skade både dig selv og produktet.**

### Optændingstræ (fint kløvet træ):

Længde: Max. 33 cm  
Diameter: 2-4 cm  
Mængde pr. optænding: 6-8 stk.

### Træ (kløvet træ):

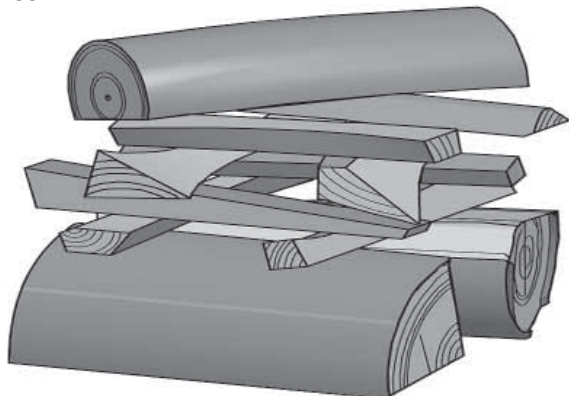
Anbefalet længde: 20-33 cm  
Diameter: Ca. 8 cm  
Påfyldningsinterval: Ca. hvert 45-50. minut  
Ilægningsstørrelse: 1,1 kg (nominel effekt)  
Mængde pr. ilægning: 2,0 kg  
Maks. pr. ilægning: 2,0 kg

Nominel varmeafgivelse opnås ved ca. 30 % åbning af luftventilen (fig. 32) lukket. Maks. varmeafgivelse opnås ved ca. 50% åbning af luftventilen.

## Optænding

- Åbn luftventilen og optændingsventilen ved at trække håndtagene (fig. 32) helt ud. (Brug en handske eller lign., da betjeningshåndtaget kan blive varmt).

Fig. 33



- Læg to træstykker i bunden af brændekammeret, og stabil optændingsbrændet lagvist.
- Afslut med et halvt stort stykke brænde øverst.
- Læg 2-3 optændingsbriketter/optændingsbrænde lige under det øverste lag optændingsbrænde, og tænd op.
- **NB! Brændestablens maksimale højde er lige under de vandrette huller.**
- Derefter regulerer du forbrændingen til den ønskede varmeafgivelse ved hjælp af luftventilen (fig. 32).
- Kontrollér, at efterbrænding (sekundærforbrænding) starter. Dette ses bedst ved at kontrollere, at gule stikflammer brænder foran hullerne under røgvenderpladen.
- Under normale trækforhold vil ilden passe sig selv.

## Påfyldning af brænde

Læg brænde på ofte, men kun lidt ad gangen. Fyres der for kraftigt, kan varmebelastningen i skorstenen blive unødvendig stor. Fyr med måde. Undgå at det ulmer, da dette giver størst forurening. Det bedste er, når det brænder godt, og røgen fra skorstenen er næsten usynlig. Det er bedst, når træet brænder godt, og røgen fra skorstenen er næsten usynlig. **NB! Det er vigtigt at holde døren lukket under fyring.**

## 5.1 Advarsel mod overfyring

### Brændeovnen må aldrig overfyres

Ved overfyring forstås, at der lægges for meget brænde i, og/eller tilføres for meget luft, så varmeudviklingen bliver for kraftig. Et sikkert tegn på overfyring er glødende prikker på produktet. I så tilfælde skal indstillingerne af luftventilen straks reduceres.

*Ved mistanke om for højt/dårligt træk i skorstenen skal der søges fagkyndig hjælp til udbedring.*

## 5.2 Fjernelse af aske

- Jøtul F 105 har en askeskuffe, der gør det let at fjerne asken.
- Asken må kun fjernes, når brændeovnen er kold.
- Skrab asken gennem risten i fyrbunden og ned i askeskuffen. Brug en handske eller lign. – tag fat i håndtaget til askeskuffen og bær asken ud. Sørg for, at askeskuffen aldrig bliver så fuld, at asken ikke kan komme gennem fyrristen og ned i skuffen.
- Sørg for, at askeskuffen er skubbet helt ind, før døren lukkes.

## 6.0 Vedligeholdelse

### 6.1 Rengøring af glas

Jøtuls brændeovne er udstyret med luftspuling af glasset. Via luftventilen spules luft ned langs indersiden af glasset og reducerer afsætningen af sodbelægninger.

Trods dette, vil der altid blive dannet noget sod på glasset, men mængden afhænger af de lokale forhold og reguleringen af luftventilen. Størstedelen af sodbelægningen vil normalt blive brændt af, når luftventilen sættes på maks., og der fyres godt op i brændeovnen.

**Et godt råd!** Ved normal rengøring – fugt et stykke køkkenrulle med varmt vand og dyp det i lidt aske fra brændekammeret. Gnid glasset med papiret, og vask derefter af med rent vand. Tør godt af. Hvis det er nødvendigt at rengøre glasset grundigere, kan et glasrensprodukt anbefales (følg brugsanvisningen på flasken).

### 6.2 Rensning og fjernelse af sod

Underfyring vil der kunne danne sig en sodbelægning indvendigt på brændeovnens varmeplader. Sod har en god isolerende effekt og vil derfor reducere brændeovnens varmeafgivelse. Hvis der opstår en sodbelægning, når produktet bruges, vil den kunne fjernes med et sodrensemiddel.

For at forhindre, at der dannes vand og tjærebelægninger i brændeovnen, bør der fyres kraftig med regelmæssige mellemrum for at tørre belægningen. En årlig indvendigt rengøring er nødvendig for at få det maksimale varmeudbytte af produktet. Det er en god idé at gøre dette, når skorstenen og skorstensrør fejles.

### 6.3 Fejning af røgrør til skorsten

På enkelte fritstående brændeovne kan toppladen løftes af, og røret fejles gennem toppen.

Ellers skal røgrør fejles gennem dets fejlåge eller gennem produktets døråbning. Røgvenderplade og øvre røgvender skal først fjernes.

### 6.4 Kontrol af brændeovnen

Jøtul anbefaler, at du selv kontrollerer dit brændeovn grundigt efter at fejning/rengøring er udført. Se alle synlige overflader efter for revner. Kontrollér også, at alle samlinger er tætte, og at pakningerne ligger rigtigt. Slidte eller deformerede pakninger bør skiftes ud.

Rens pakningsrillen godt, påfør keramisk lim (kan købes hos din lokale Jøtul-forhandler), og pres pakningen godt på plads. Efter kort tid er samlingen tør.

### 6.5 Udvendig vedligeholdelse

**Lakerede produkter** vil efter nogle års brug kunne ændre farve. Overfladen bør pudses og børstes fri for løse partikler, før der påføres ny Jøtul-ovnlak.

**Emaljerede produkter** skal kun tørres af med en tør klud. Brug ikke vand og sæbe. Eventuelle pletter fjernes med et rensemiddel (ovnrens eller lign.).

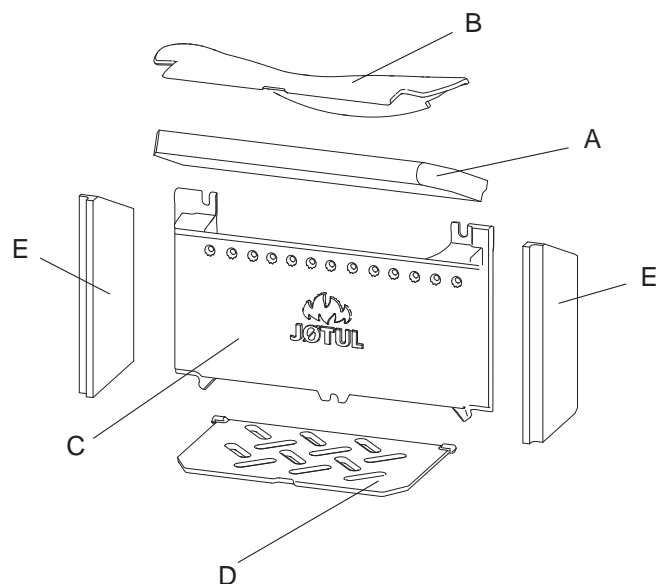
## 7.0 Service

Advarsel! Enhver ikke-autoriseret ændring af produktet er ulovlig! Der må kun bruges originale reservedele!

### 7.1 Service/udskiftning af dele i brændkammeret

NB! Udvis forsigtighed ved brug af hjælpemidler! Vermikulit-pladerne tager skade ved hård behandling.

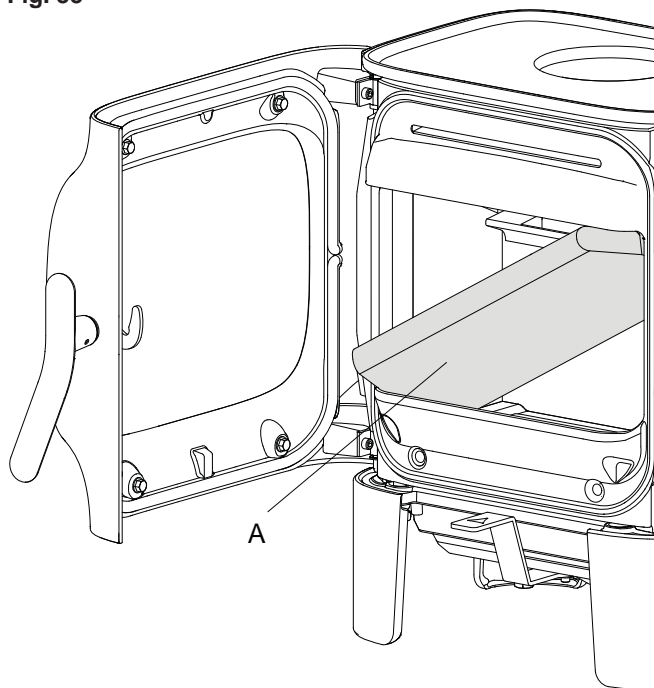
Fig. 34



1. **Røgvenderplade:** Løft røgvenderpladen (A) op og ned i den forreste kant, og kant den ud af brændkammeret.
2. **Øvre røgvender (B)** Løft øvre røgvender op og ned i den forreste kant, og kant den ud af brændkammeret.
3. Løft askeristen (D) i sporet i midten foran, og løft askeskuffen ud af brændkammeret.
4. Skru de tre skruer, som fastgør brændpladen, ud. Løft brændpladen op i den ene side, og kant den ud af brændkammeret.

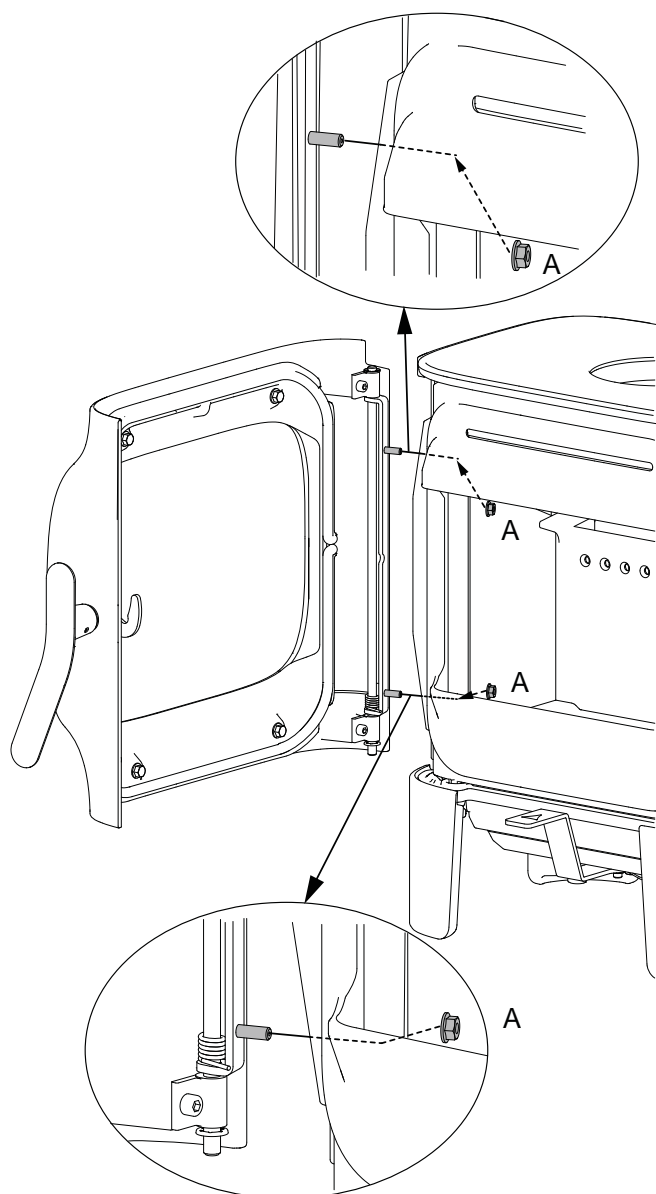
### 7.2 Udskiftning af glas og pakninger i døren

Fig. 35



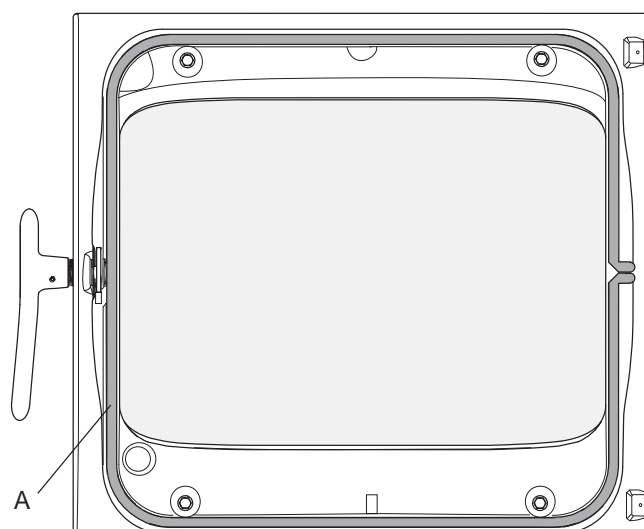
1. Tag røgvenderpladen (A) ud ved at løfte den op i den bageste ende. Kant den derefter ud af brændkammeret.

Fig. 36



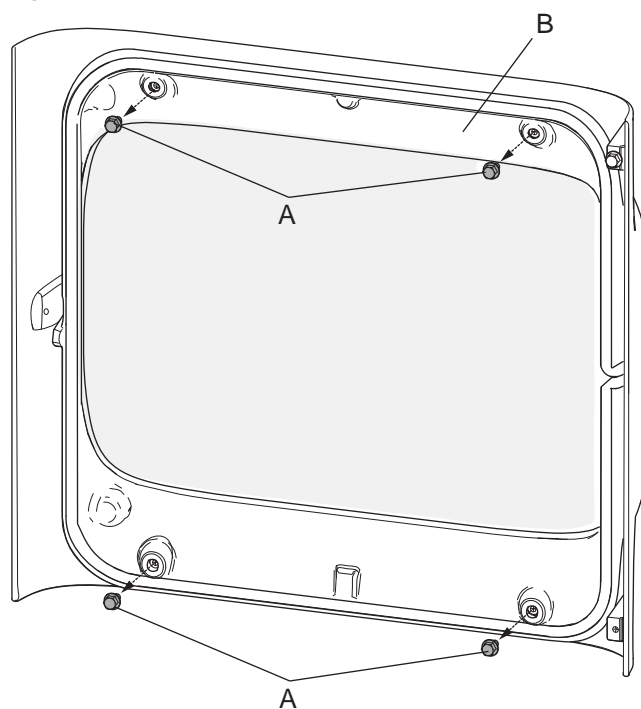
1. Skru møtrikkerne (A) af, og hægt døren af. Læg den forsigtigt ned på papkartonen.

Fig. 37



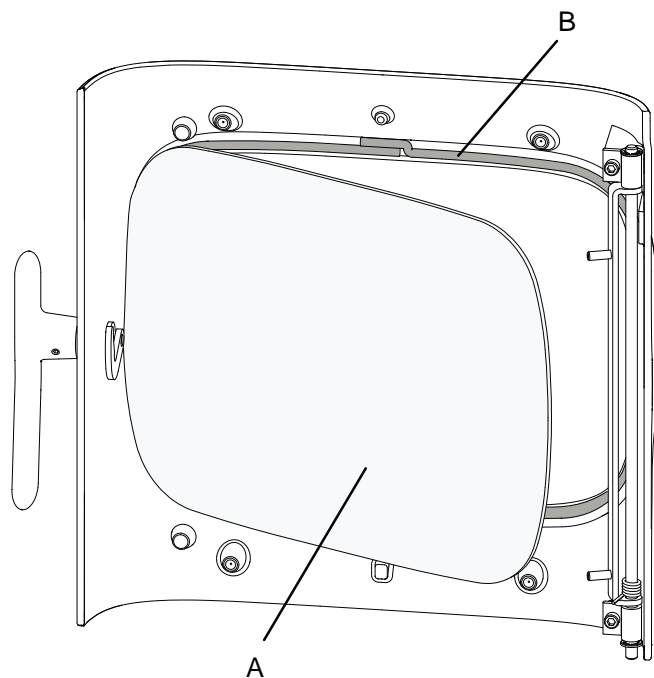
1. Fjern pakningen (A), der er placeret på indersiden af døren, rengør pakningsrillen, og lim en ny pakning på.

Fig. 38



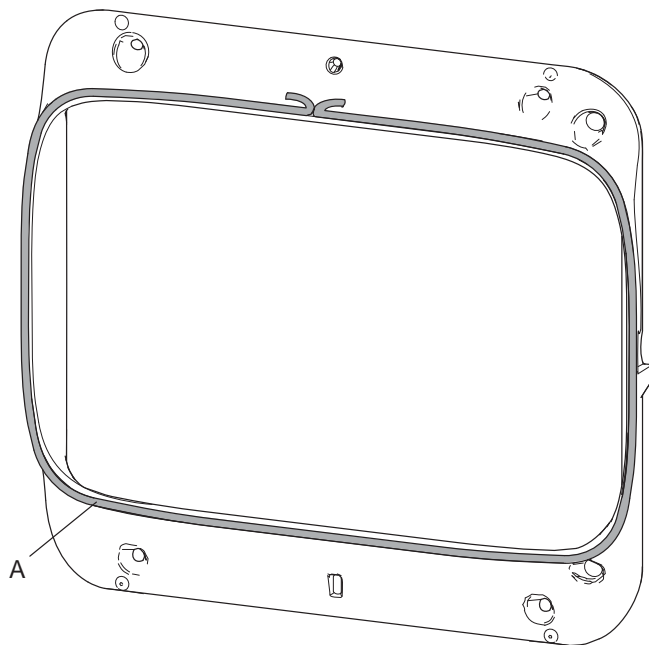
2. Hvis en glaspakning eller et glas skal udskiftes afmonter glasholderen (B), der er fastgjort med 4 skruer (A). **NB: Glasset i døren sidder løst. Pas på ikke at skubbe glasset ud, når glasholderen er løsnet.**

Fig. 39



3. Fjern forsigtigt glasset (A). Fjern pakningerne (B) og (C), og rengør pakningsrillerne.
4. Lim nye pakninger på.

Fig. 40



5. Fjern den gamle pakning (A), og rengør rillerne. Lim en ny pakning på.
6. Sæt alle dele på igen, når alle beskadigede pakninger er udskiftet.

## 8.0 Ekstraudstyr

### 81 Gulvplader

Gennemsigtigt glas	- Art. nr. 50049162
Gennemsigtigt glas med hul for udelufttilførsel	- Art. nr. 50049131
Stål	- Art. nr. 51049133

### 8.2 Udelufttilslutning, Ø 80

Art. nr. 51047509

### 8.3. Topsæt i fedtsten

Art. nr. 51049066

### 8.4 Askefang til produkt med ben

BP - art. nr. 51049065  
WHE - art. nr. 51049516

### 8.5 Håndtag til askeskuffe

BP - art. nr. 51049070  
WHE - art. nr. 12048672

## 9.0 Genbrug

### 9.1 Genbrug af emballage

Ildstedet bliver leveret med følgende emballage:

- Palle af træ som kan saves op og brændes i ildstedet.
- Emballage i pap som skal leveres til genvinding.
- Poser i plast som skal leveres til genvinding.

### 9.2 Genbrug af ildstedet

Ildstedet består af:

- Metal som skal leveres til genvinding.
- Glas som **skal håndteres som specialaffald. Glasset fra ildstedet kan ikke lægges i kontaineren for almindelig glas ved kildesortering.**
- Brændplader i vermikulitte kan leveres som almindelig affald.

## 9.0 Reklamationsret

Jøtul AS giver 10 års reklamationsret på udvendigt støbejern med henblik på materialefejl og fabrikationsfejl efter første gangs køb/installation. Reklamationsretten forudsætter, at brændeovnen er monteret i henhold til gældende love og forskrifter, samt Jøtuls monterings- og brugsanvisning.

### Reklamationsretten dækker ikke:

Montering af tilbehørsdele, f.eks. for at udbedre eksisterende trækforhold, lufttilførsel eller andre forhold, som er uden for Jøtuls kontrol. Reklamationsretten omfatter ikke forbrugsdele som f.eks. brændplader, røgvenderplader, fyrrist, bundrist, ildfaste sten, spjæld og pakninger, da dette nedbrydes med tiden pga. almindeligt slid. Reklamationsretten dækker ikke skader, der er opstået som følge af fyring med uegnet brændsel som f.eks. drivtømmer, imprægneret og lakeret træ, brædestumper, spånplader og lign. Ved brug af uegnet brænde kan der let opstå overfyring, dvs. at brændeovnen bliver rødglødende med konsekvenser som f.eks. misfarvning af lakken samt revnedannelse i støbejernet.

Reklamationsretten gælder ikke for skader, som er opstået under transport fra forhandleren til installationsstedet. Den gælder heller ikke ved brug af dele, der ikke er originaldele.

## Innehållsförteckning

1.0	Kontroll och lagstiftning .....	48
2.0	Tekniska data .....	48
3.0	Säkerhetsanvisningar .....	49
4.0	Installation .....	54
5.0	Daglig användning .....	63
6.0	Underhåll .....	65
7.0	Service .....	65
8.0	Tillval .....	68
9.0	Återvinning .....	68
10.0	Reklamationsrätt .....	68

## 1.0 Kontroll och lagstiftning

- Eldstäder ska installeras enligt nationellt gällande lagar och regler. Alla lokala föreskrifter samt gällande nationella och europeiska standarder ska följas vid installation av produkten.
- Installationen ska kontrolleras av behörig besiktningsman innan den får tas i bruk.
- Installation av eldstad ska anmälas till lokal byggnadsnämnd.

## 2.0 Tekniska data

Material:	Gjutjärn
Ytbehandling:	Lack/emalj
Rökuttag:	Upptill, bak
Dimension rökrör:	Ø 125 mm
Friskluftsanslutning:	Ø 80 mm

### Vikt produkt:

Brännkammor med långa ben:	97 kg
Brännkammor med korta ben:	94 kg
Brännkammor med sockel:	107 kg
Täljstensstopp:	14,5 kg
Tillval:	Eldstadsplan, askläpp för Jøtul F 105 med ben, täljstenstopp, friskluftsanslutning och handtag för asklåda

Produktmått, avstånd:

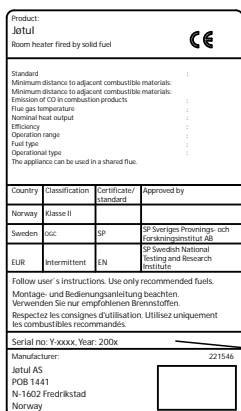
Se **bild 1**

### Tekniska data enligt EN 13240

Nominell värmeavgivning:	4,5 kW
Rökgasmängd:	4,2 g/s
Skorstensdrag enligt EN 13240:	12 Pa
Rekommenderat undertryck i stos:	14–16 Pa
Verkningsgrad:	83 % vid 5,2 kW
CO-emission (13 % O <sub>2</sub> ):	0,09 %
CO-emission (13 % O <sub>2</sub> ):	1101 mg/Nm <sup>3</sup>
Kväveoxid vid 13 % O <sub>2</sub> :	99 mg/Nm <sup>3</sup>
OGCCO vid 13 % O <sub>2</sub> :	76 mg/Nm <sup>3</sup>
Partikelemission enligt NS 3059:	2,7 g/kg
Luftförbrukning:	3,4 liter/sek. eller 12,2 m <sup>3</sup> /h
Skorstenstemperatur enligt EN 13240:	231 °C
Temperatur i stos:	277 °C
Partikelutsläpp:	<7 mg/Nm <sup>3</sup> vid 13 % O <sub>2</sub>

Typ av bränsle:	Ved
Max. längd på vedträn:	33 cm
Vedförbrukning:	1,51 kg/h
Max. påfyllningsmängd:	2,0 kg
Nominell påfyllningsmängd:	1,1 kg
Driftsätt:	Intermittent

Intermittent förbränning betyder i den här kontexten normal användning av eldstaden, d.v.s. att nytt bränsle tillsätts så snart bränslet brunnit ned till en passande mängd glödande kol.



På alla våra produkter finns det en etikett som visar serienummer och år. Skriv detta nummer på den plats som anges i installationsmanualen.

Uppge alltid detta nummer när du kontaktar din återförsäljare eller Jøtul.

Serial no.

## 3.0 Säkerhetsanvisningar

**OBS!** För att garantera optimal funktion och säkerhet rekommenderar Jøtul att installationen utförs av en kvalificerad montör (en komplett lista över återförsäljare finns på [www.jotul.com](http://www.jotul.com)).

Eventuella ändringar på produkten som utförs av återförsäljare, montör eller användare kan leda till att produkten och säkerhetsfunktionerna inte fungerar korrekt. Detsamma gäller vid montering av tillbehör eller tillval som inte har levererats av Jøtul. Det kan även inträffa om delar som är nödvändiga för eldstadens funktion och säkerhet har demonterats eller avlägsnats. I alla dessa fall friskriver sig tillverkaren allt ansvar och reklamationsrätten upphör att gälla.

**OBS!** Delar av kaminen (särskilt dess utvändiga ytor) blir varma under eldning. Var försiktig!

### 3.1 Brandskyddsåtgärder

All användning av eldstaden kan innebära fara. Observera därför nedanstående anvisningar:

- Minsta tillåtna säkerhetsavstånd vid användning av eldstäderna finns i bild 1 i installationshandboken för produkten.
- Kontrollera att inte möbler och annat brännbart material kommer för nära eldstaden. Minsta avstånd från eldstadens öppning fram till brännbart material är 900 mm.
- Låt elden brinna ut. Släck aldrig med vatten.
- Eldstaden blir varm när du eldar i den och du kan få brännskador om du rör vid den.
- Töm endast askan när eldstaden är kall. Aska kan innehålla glöd och bör förvaras i en icke brännbar behållare.
- Askan ska placeras på lämplig plats utomhus eller tömmas där den inte kan orsaka brand.

### Om skorstensbrand uppstår:

- Stäng alla luckor och ventiler.
- Håll eldstadsluckan stängd.
- Kontrollera om det är rök i vinds- och källarutrymmen.
- Ring brandkåren.
- Efter en skorstensbrand måste en fackman kontrollera eldstaden och skorstenen innan den kan börja användas igen.

### Stålskorsten

Om toppmonterad stålskorsten används monterar du ett isolerat rökrör från insatsen till cirka 10 mm ovanför toppgallret. Se till att packningen är tät mellan rökröret och stosen. Montera därefter stålskorstenen enligt skorstensleverantörens monteringsanvisningar.

## 3.2 Golv

### Fundament

Kontrollera att golvet klarar belastningen från eldstaden. Det finns information om vikt i «**2.0 Teknisk information**».

Vi rekommenderar att golvmaterial som inte sitter fast i underlaget – så kallat flytande golv – avlägsnas före installationen.

**OBS!** I detta område avråds också installation av golvvärme (såväl elektrisk som vattenburen).

## Jøtul F 105 SL (med korta ben)

Jøtul F 105 SL får endast installeras på golv vilket ovansida och själva konstruktion är tillverkade av icke brännbart material. Detta gäller även om produkten är placerad på ett eldstadsplan.

**OBS!** Det icke brännbara området måste täcka ett åtminstone 500 mm stort område framför kaminen.

**OBS!** Vi avråder från installation av golvvärme (både vattenburen och elektrisk) i detta område.

### Krav för skydd av trägolv under spisen.

Eldstadsplanets funktion är att skydda golv och brännbart material mot eventuell glöd.

Eldstadsplanets utformning måste följa tillämpliga lagar och förordningar.

**Produkt med ben** måste ha eldstadsplan under och framför enligt tillämpliga lagar och förordningar.

**OBS!** Platsen under produkt med ben kan inte användas som lagringsplats.

Eventuella brandfarliga golvmaterial såsom linoleum, måste mattor etc. tas bort under produkten.

### Krav för skydd av antändbart golvmaterial framför eldstaden

Eldstadsplanets utformning måste följa tillämpliga lagar och förordningar. För Sverige: Minimum 300 mm framför eldstaden och 100 mm vid vardera sidan måste täckas.

## 4.2 Väggar (bild 1)

Avstånd till vägg av antändbart material - se **bild 1b**.

Avstånd till väggar täckta av en brandvägg - se **bild 1c**.

Du kan använda eldstaden med ett isolerat rökrör om avståndet är tillräckligt till väggar av antändbart material, enligt **bild. 1b**. Alternativa avstånd där rökröret är skärmat eller isolerat visas också i bild 1b.

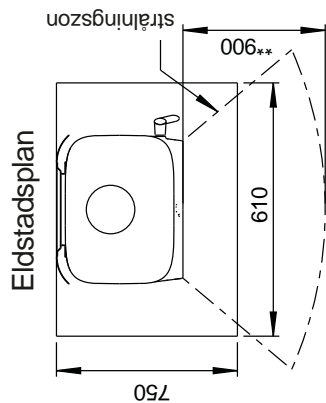
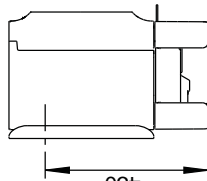
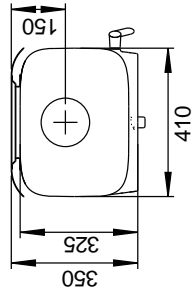
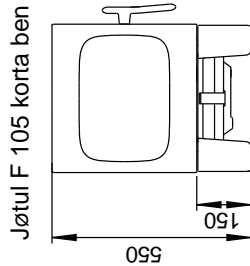
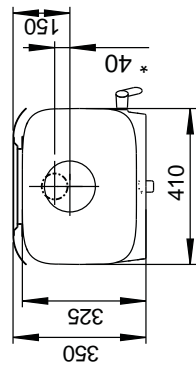
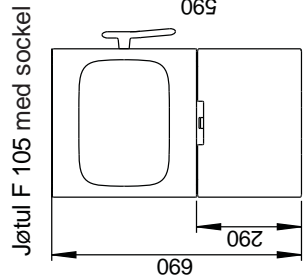
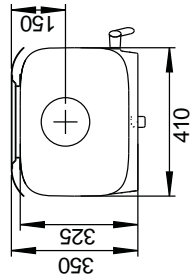
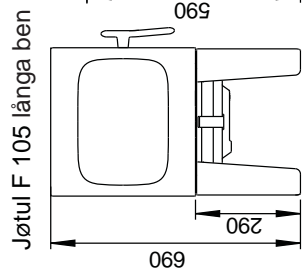
**OBS!** Placera produkten så att det finns tillräckligt utrymme för att rengöra kamin, rökrör och skorsten.

**Kontrollera att inte möbler och annat brännbart material kommer för nära eldstaden. Minsta avstånd från eldstadens öppning fram till brännbart material är 900 mm.**

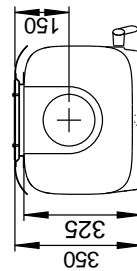
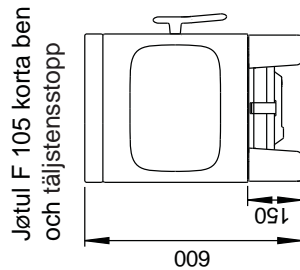
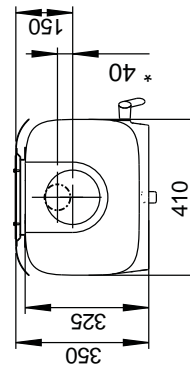
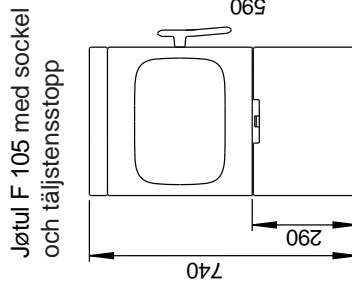
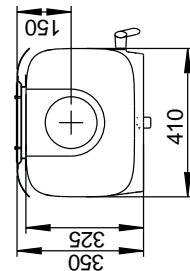
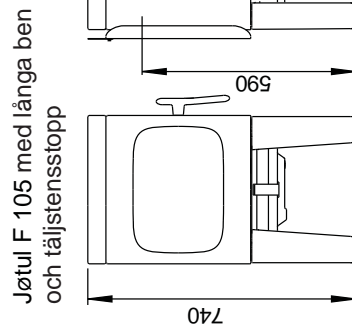
**OBS!** Försäkra dig om att möbler och andra föremål inte står så nära att de blir uttorkade.

## Jøtul F 105

Bild 1 a



Min. mått eldstadsplan  
 \*\*Min. avstånd till brännbara material  
 och möbler



Jøtul F 305 med korta ben får installeras endast på golv som har både yta och underliggande konstruktion av ej brännbart material. Detta gäller också om produkten står på ett eldstadsplan.  
 Det område som består av ej brännbart material måste i alla riktningar sträcka sig minst 500 mm ut från kaminen.

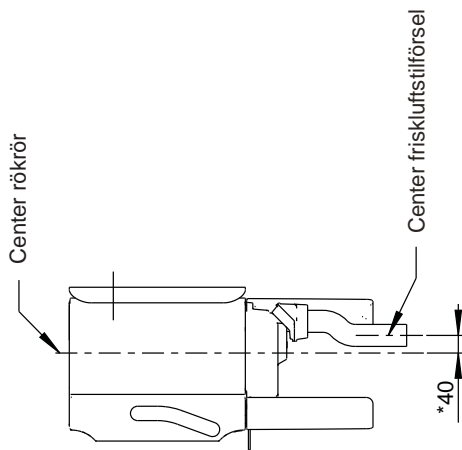
**OBS! I detta område avråds också installation av golvvärme (såväl elektrisk som vattenburen).**

\* Frisklufttillförsel

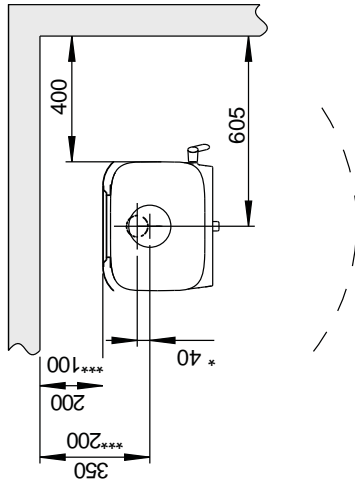
Min. avstånd till brännbar vägg

Bild 1 b

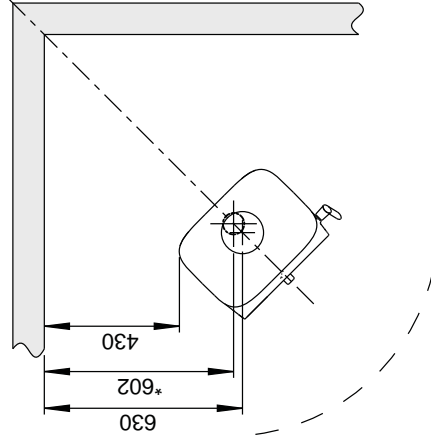
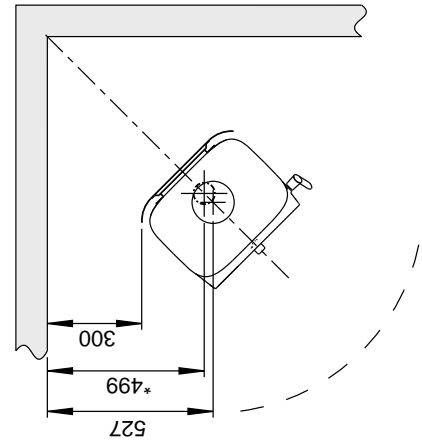
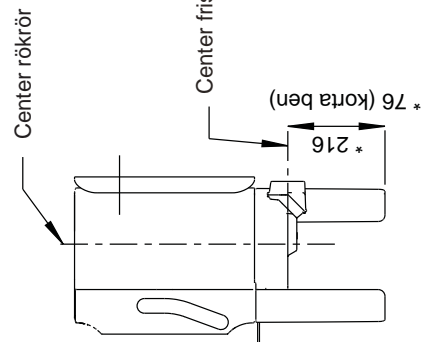
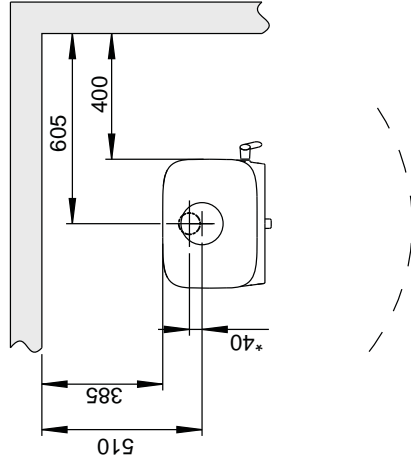
Brännbar vägg



Med standard konvektionsplåt



Utan standard konvektionsplåt



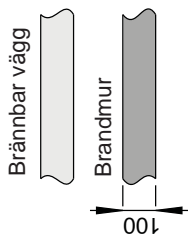
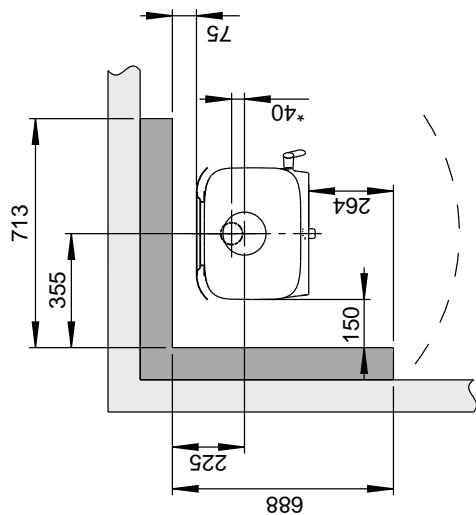
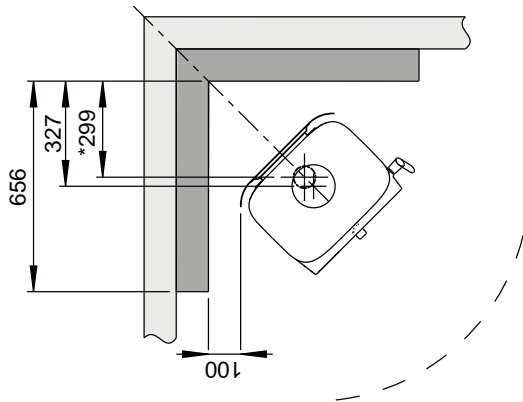
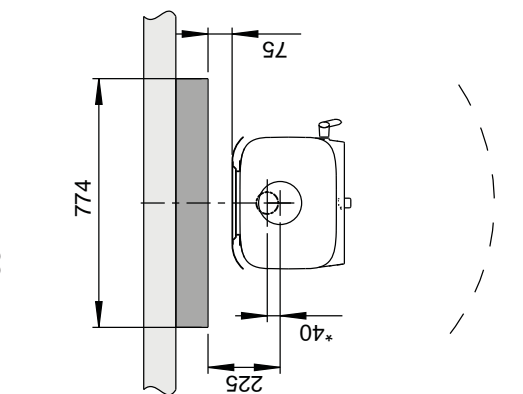
\* Friskluftstillförsel

\*\*\* Avstånd till brännbar vägg med halv isolerat/skrämat rökrör (min. isolering: 30 mm)

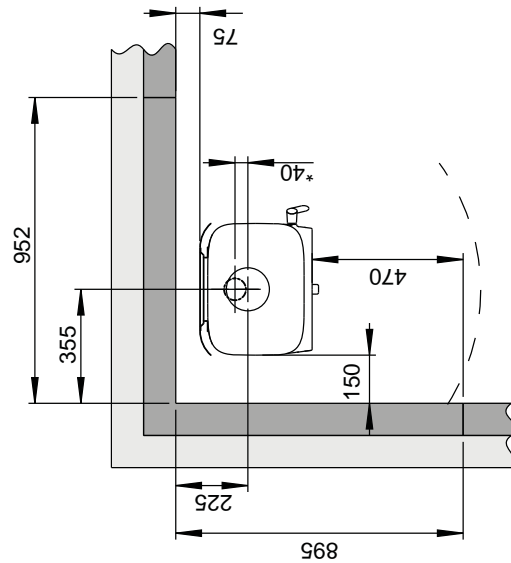
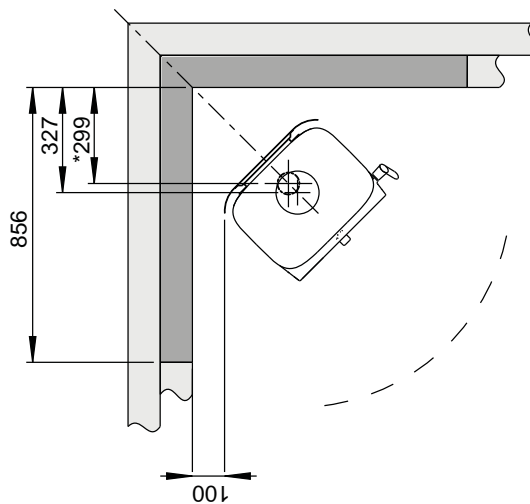
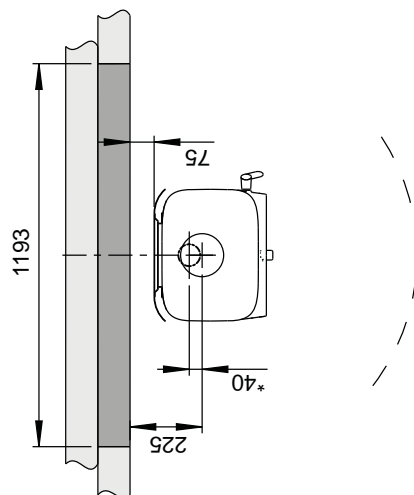
Min. avstånd till brännbar vägg skyddad av godkänd brandmur

Bild 1 c

Utarpåliggande



Infällt



\* Friskluftförsel

900181-P00

## Frisklufttillförsel

I ett bra isolerat hus måste luften som används vid förbränning ersättas med ny luft. Detta är särskilt viktigt i hus med mekanisk ventilation. Ersättning med ny luft kan ske på flera sätt. Det viktigaste är att luften tillförs rummet på den plats där kaminen är placerad. Ytterväggsventilen ska vara placerad så nära kaminen som möjligt och ska kunna stängas när kaminen inte används.

Följ nationella och lokala byggföreskrifter vid anslutning av frisklufttillförsel.

## Slutet förbränningssystem

Kaminens slutna förbränningssystem bör användas om kaminen är placerad i ett nybyggt och lufttätt hus. Anslut extern förbränningsluft genom ett ventilationsrör via vägg eller golv.

## Tillförsel av förbränningsluft

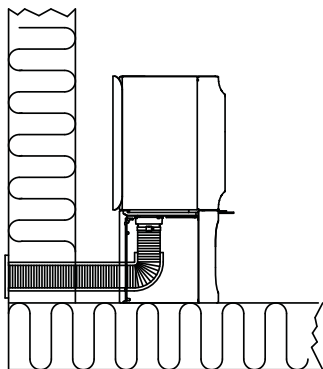
Mängden förbränningsluft som åtgår till förbränningen i Jøtuls produkter är ca. 20-40 m<sup>3</sup>/h.

### Montering med förbränningsluft utifrån

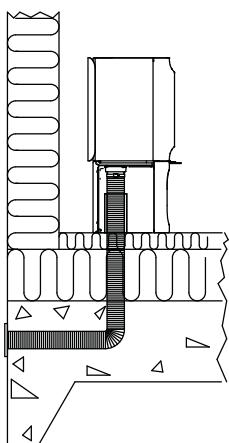
Till Jøtul F 105 kan du koppla förbränningsluft direkt in i produkten genom:

- Sockeln eller
- Genom en flexibel tillförselslang från utsida/skorsten (endast om skorstenen har egen kanal för frisklufttillförsel) samt till friskluftsstosen på produkten.

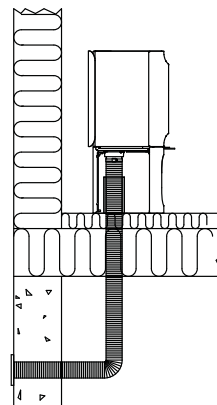
**Bild 2a, genom yttervägg**



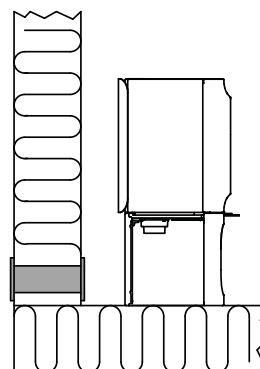
**Bild 2b, genom golv och plåt på mark**



**Bild 2c, genom golv och källare**



**Bild 2d, indirekt genom yttervägg**



## 4.0 Installation

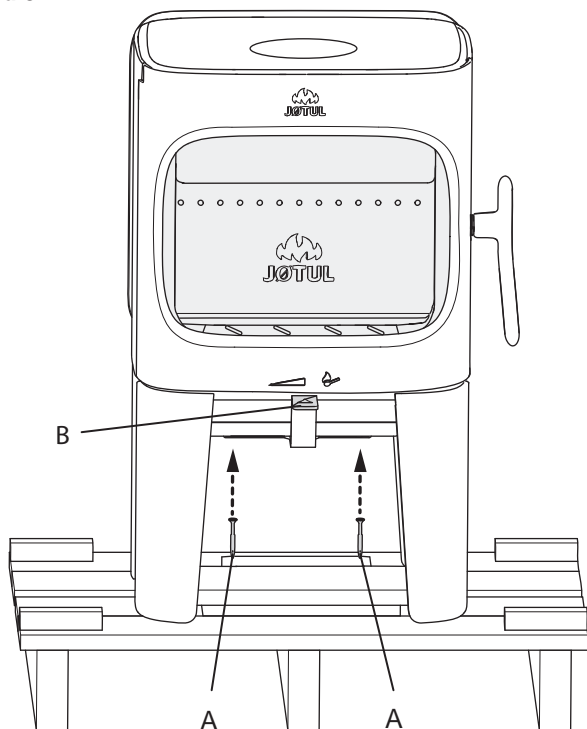
Obs! Kontrollera att eldstaden är oskadad innan installationen påbörjas.

Produkten är tung! Se till att du får hjälp vid resning och installation av eldstaden.

OBS! Ställ inga föremål på kaminens topplatta – lacken/ emaljen kan skadas permanent.

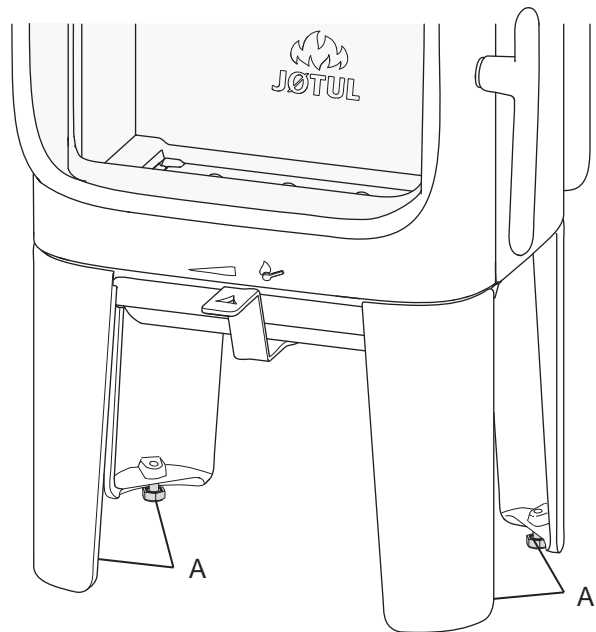
### 4.1 Förberedelser för Jøtul F 105 med långa ben

Bild 3



1. Avlägsna de två transportskruvarna (A) som förankrar kaminen på transportpallen.
2. Låt kaminen stå på transportpallen.
3. Ta ut handsken, påsen med skruvar, friskluftstosen och mellanstycket som ligger i insatsen.
4. Kontrollera att reglaget (B) rör sig lätt.

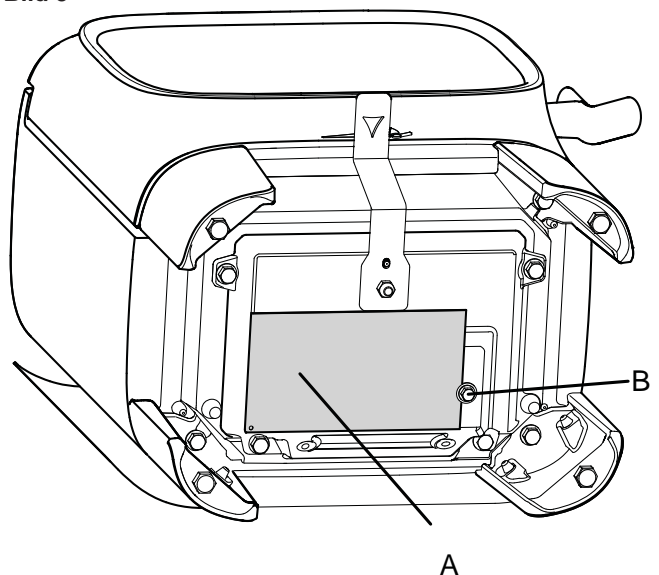
Bild 4



5. Lyft av kaminen från transportpallen.
6. Ställ upp kaminen på prov och justera den så att den blir vågrät (skruva på de fyra höjjusteringsskruvarna med fast nyckel). Märk på väggen där det ska tas upp hål för bakuttag för rökrör samt för frisklufttillförsel. OBS! Ta med eldstadsplanetets höjd i beräkningen.

### Godkännandeskylt

Bild 5



7. Ta ut godkännandeskylten (A) ur insatsen och fäst den med skruven (B) som det visas på bilden. Dra åt skruven med en fast nyckel. OBS! Klipp inte av vajern som skylten är fäst med.

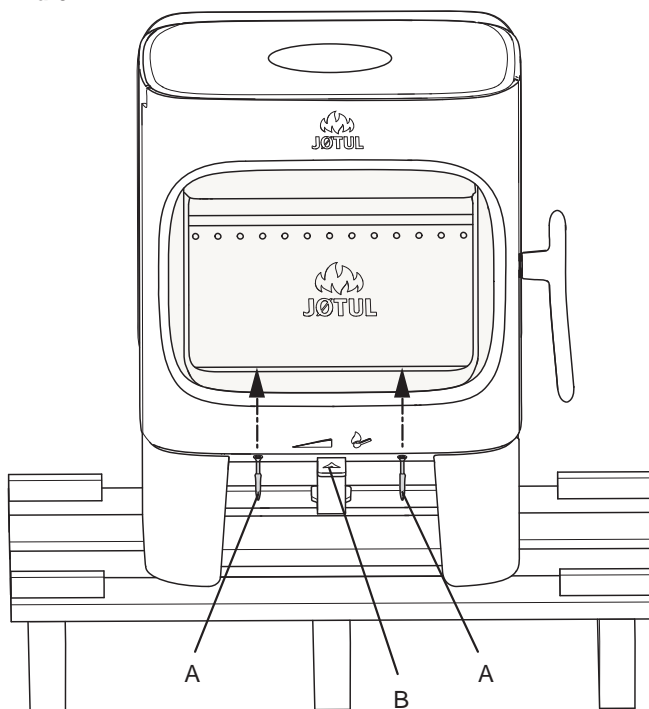
## 4.2 Förberedelser för Jøtul F 105 SL (med korta ben)

Jøtul F 105 SL får endast installeras på golv vilket ovansida och själva konstruktion är tillverkade av icke brännbart material. Detta gäller även om produkten är placerad på ett eldstadsplan.

**OBS!** Det icke brännbara området måste täcka ett åtminstone 500 mm stort område framför kaminen.

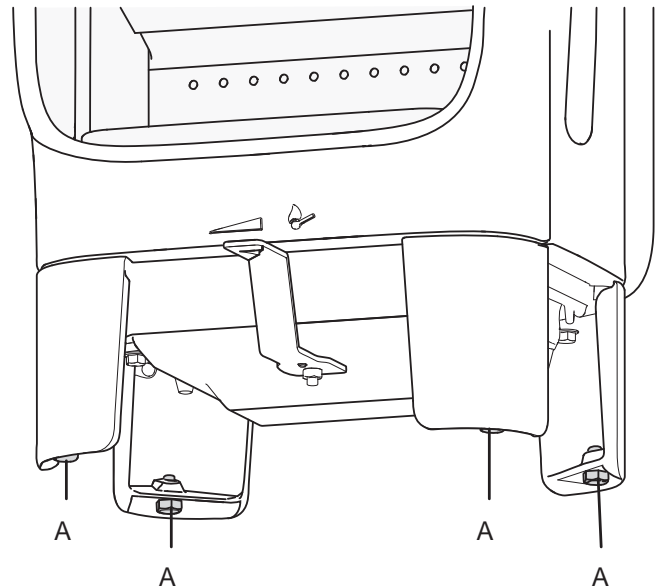
**OBS!** Vi avråder från installation av golvvärme (både vattenburen och elektrisk) i detta område.

Bild 6



1. Avlägsna de två transportskruvorna (**A**) som förankrar kaminen på transportpallen.
2. Låt kaminen stå på transportpallen.
3. Ta ut handsken, rökhyllan, påsen med skruvar, friskluftstosen och mellanstycket som ligger i insatsen.
4. Kontrollera att reglaget (**B**) rör sig lätt.

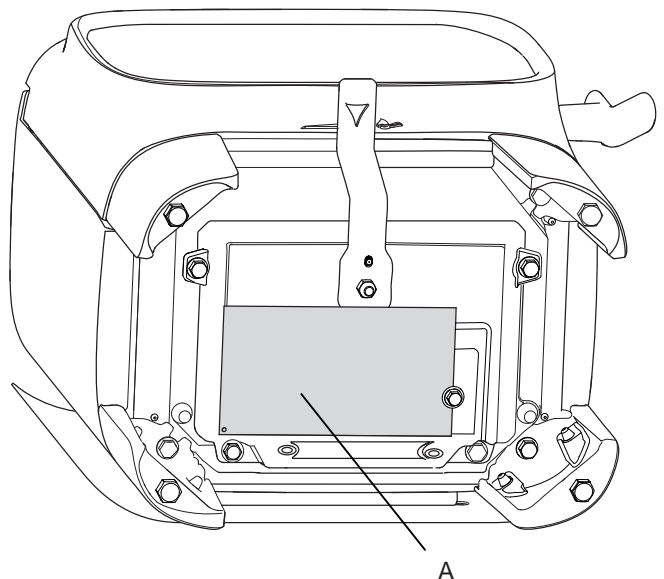
Bild 7



5. Lyft av kaminen från transportpallen.
6. Ställ upp kaminen på prov och justera den så att den blir vågrät (skruva på de fyra höjjusteringsskruvorna med fast nyckel). Märk på väggen där det ska tas upp hål för bakuttag för rökrör samt för frisklufttillförsel. **OBS!** Ta med eldstadsplanets höjd i beräkningen.

## Godkännandeskylt

Bild 8

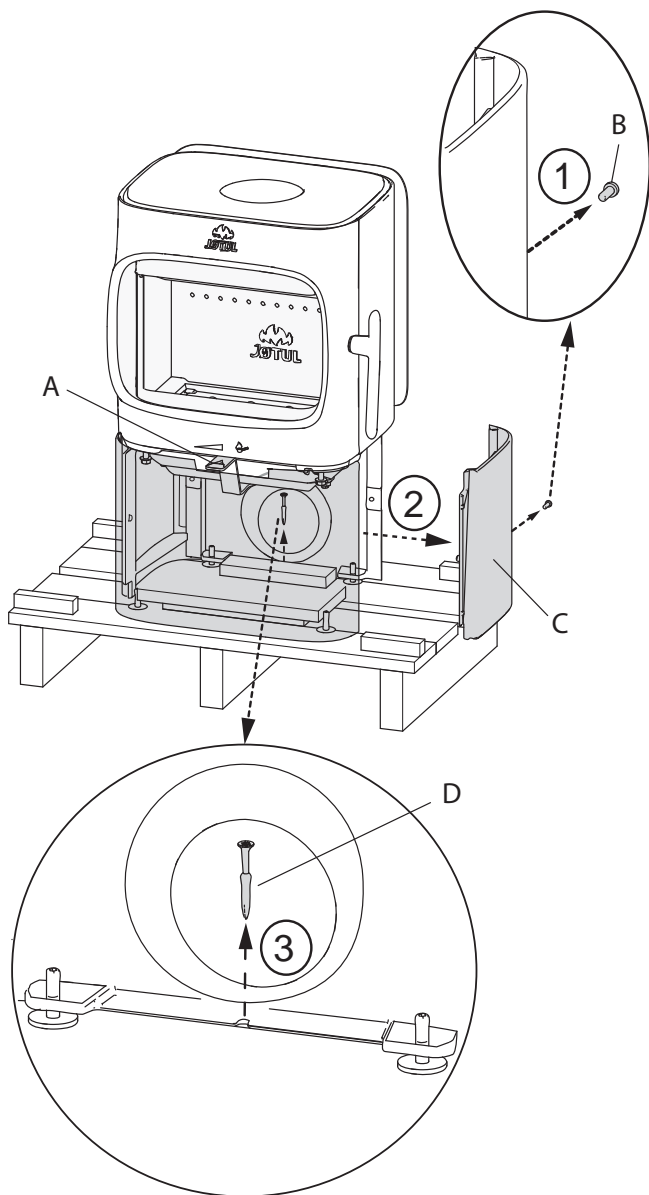


7. Ta ut godkännandeskylden (**A**) ur insatsen och fäst den med skruven (**B**) som det visas på bilden. Dra åt skruven med en fast nyckel. **OBS!** Klipp inte av vajern som skylden är fäst med.

# SVENSKA

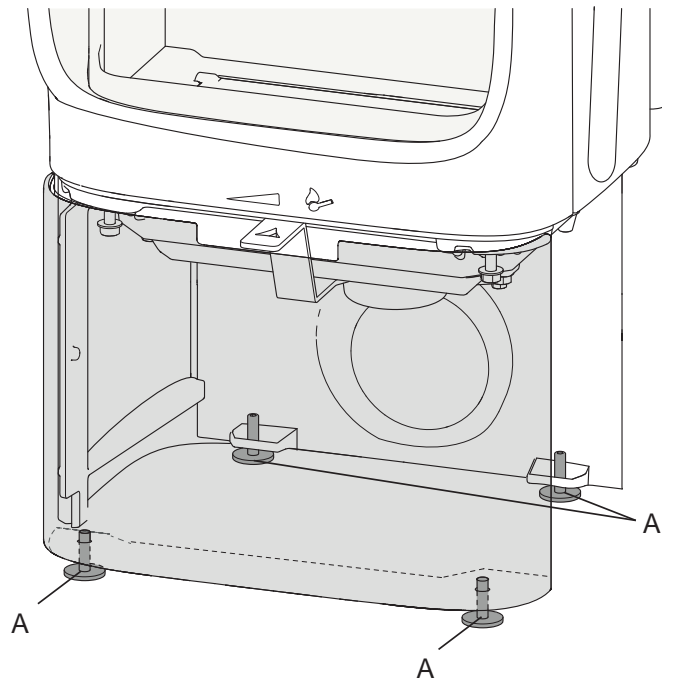
## 4.3 Förberedelser för Jøtul F 105 med sockel

Bild 9



8. Ta ut handsken, rökhyllan, påsen med skruvar, friskluftstosen och mellanstycket som ligger i insatsen.
9. 1. Skruva ur skruven (B) som sitter mitt på sidostyckets baksida.  
2. Avlägsna sidostycket (C).  
3. Avlägsna transportskruven (D) som förankrar kaminen på transportpallen.
10. Kontrollera att reglaget (A) rör sig lätt.
11. Lyft av kaminen från transportpallen och ställ upp den på prov (se bild 1).

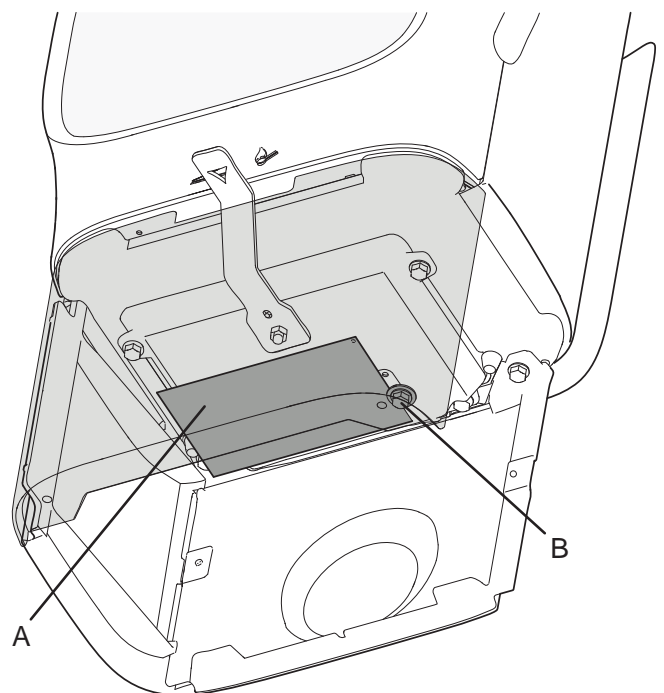
Bild 10



12. Lyft av kaminen från transportpallen.
13. Ställ upp kaminen på prov och justera den så att den blir vågrät (skruva på de fyra höjjusteringskruvarna). Använd insexnyckeln som ligger i påsen med skruvar. Märk på väggen där det ska tas upp hål för bakuttag för rökrör samt för frisklufttillförsel. **OBS! Ta med eldstadsplanets höjd i beräkningen.**

## Godkännandeskylt

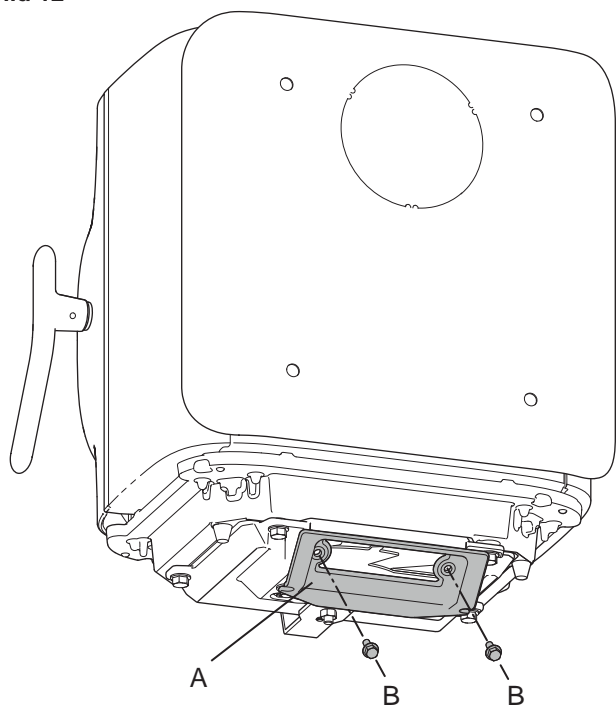
Bild 11



14. Ta ut godkännandeskylden (A) ur insatsen och fäst den med skruven (B) som det visas på bilden. Dra åt skruven med en fast nyckel. **OBS! Klipp inte av vajern som skylden är fäst med.**

## Frisklufttillförsel genom golv

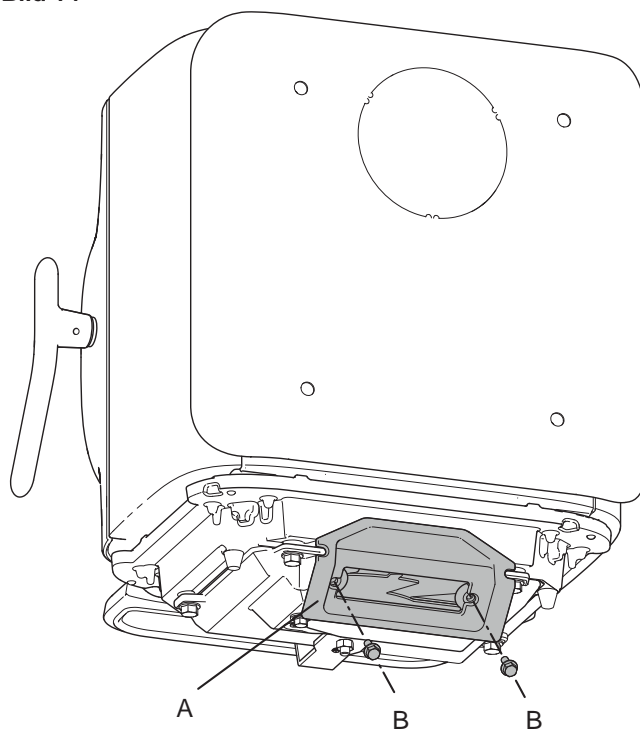
Bild 12



1. Fäst mellanstycket (A) på undersidan av insatsen med de två medföljande skruvarna (B).

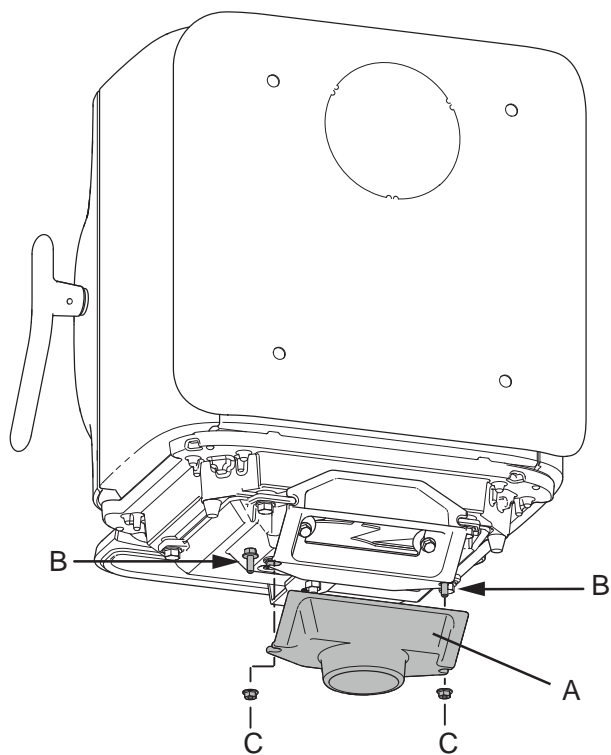
## Frisklufttillförsel genom bakuttag

Bild 14



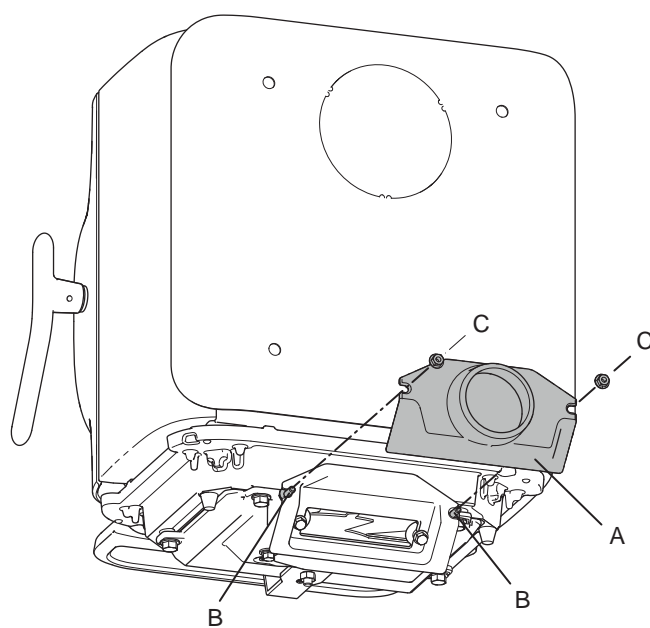
1. Fäst mellanstycket (A) på insatsen med de två medföljande skruvarna (B).

Bild 13



2. Fäst friskluftstosen (A) på mellanstycket genom att föra in de två skruvarna (B) i spåret och skruva åt med muttrarna (C).

Bild 15

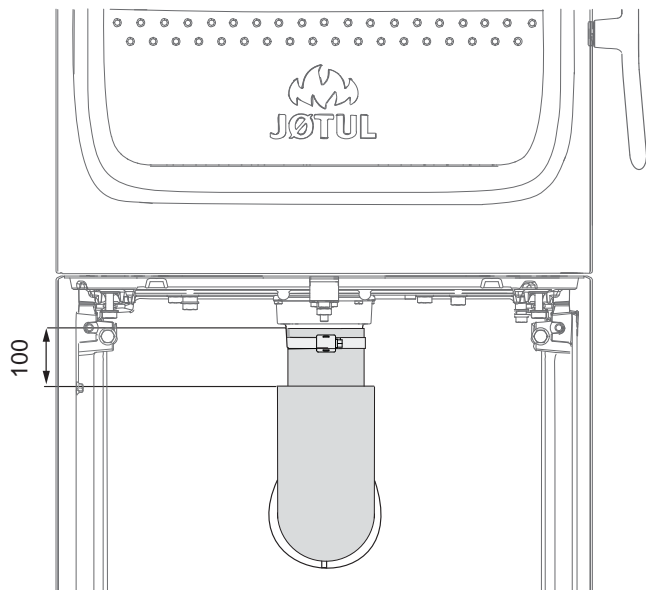


2. Fäst friskluftstosen (A) på mellanstycket genom att föra in de två skruvarna (B) i spåret och skruva åt med muttrarna (C).

## Frisklufttillförsel genom sockel

### Genom bakuttag

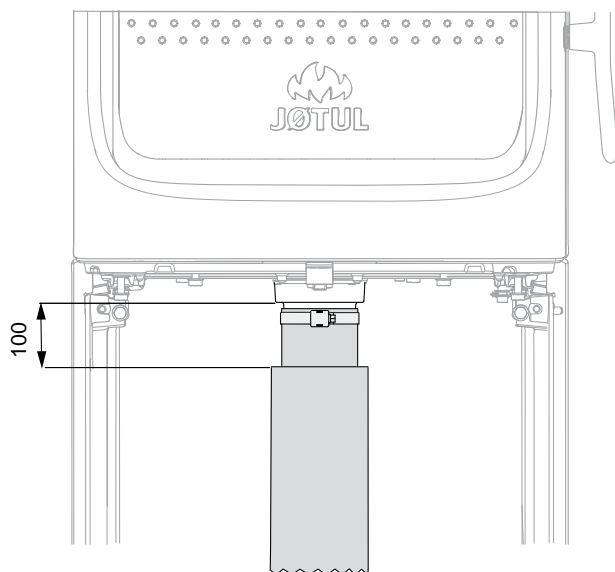
Bild 16



1. För anslutning av friskluftslang  $\varnothing$  80 (tillval – artikelnummer 51047509) se handboken (artikelnummer 10047508) som medföljer friskluftsatsen. Fixera slangen till friskluftsstosen med hjälp av en slangklämma (och eventuell koppling). Isoleringen till friskluftsslagen upphör **ca 100 mm under brännkammaren**.

### Genom golv

Bild 17



1. För anslutning av friskluftslang  $\varnothing$  80 (tillval – artikelnummer 51047509) se handboken (artikelnummer 10047508) som medföljer friskluftsatsen. Fixera slangen till friskluftsstosen med hjälp av en slangklämma (och eventuell koppling). Isoleringen till friskluftsslagen upphör **ca 100 mm under brännkammaren**.

## 4.4 Skorsten och rökrör

- Eldstaden får endast anslutas till skorsten och rökrör som är godkända för kaminer för fasta bränslen, med den rökgastemperatur som anges under «**2.0 Tekniska data**».
- Skorstenens tvärsnitt måste vara anpassat efter eldstaden. Se «**2.0 Tekniska data**» för beräkning av korrekt skorstenstvärsnitt.
- Anslutning till skorsten måste utföras enligt skorstensleverantörens monteringsanvisningar.
- Innan du gör hål i skorstenen bör du ställa upp eldstaden på prov, för korrekt markering av dess placering och för hålet i skorstenen. Se **bild 1** för minimimått.
- Försäkra dig om att sotning kan utföras vid bakuttag och topputtag med riktningssändring. Använd vid behov rökrör med renslucka.
- **OBS!** Anslutningarna måste vara flexibla. I annat fall kan sprickor uppstå på grund av rörelser i installationen.
- Rekommenderat skorstensdrag, se «**2.0 Tekniska data**». För rökrörets dimension se «**2.0 Tekniska data**».

**OBS!** Minsta rekommenderad skorstenslängd är 3,5 m från rökrörsinföringen. Vid för stort drag kan man installera ett rökrörsspjäll så att draget kan regleras.

Flera kaminer för fast bränsle kan anslutas till samma skorstenspipa om skorstenstvärsnittet är tillräckligt. **OBS!** Kontrollera vad som är tillåtet i gällande lagar och föreskrifter. Även en bra skorsten kan fungera dåligt om den används felaktigt.

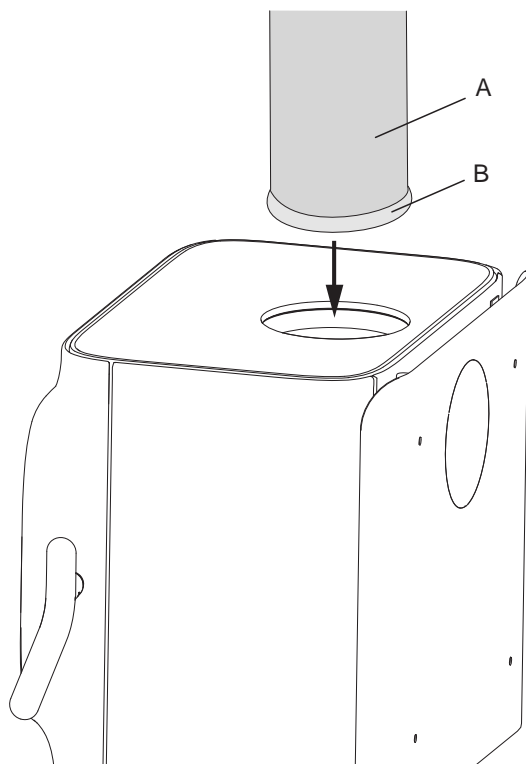
### Eldning under olika väderförhållanden

Vindens påverkan på skorstenen har stor inverkan på hur kaminen reagerar under olika vindförhållanden. Det kan vara nödvändigt att justera lufttillförseln för att förbränningen ska bli optimal.

## 4.5 Montera rökrör vid topputtag

Produkten levereras från fabrik med stosen monterad för topputtag.

Bild 18

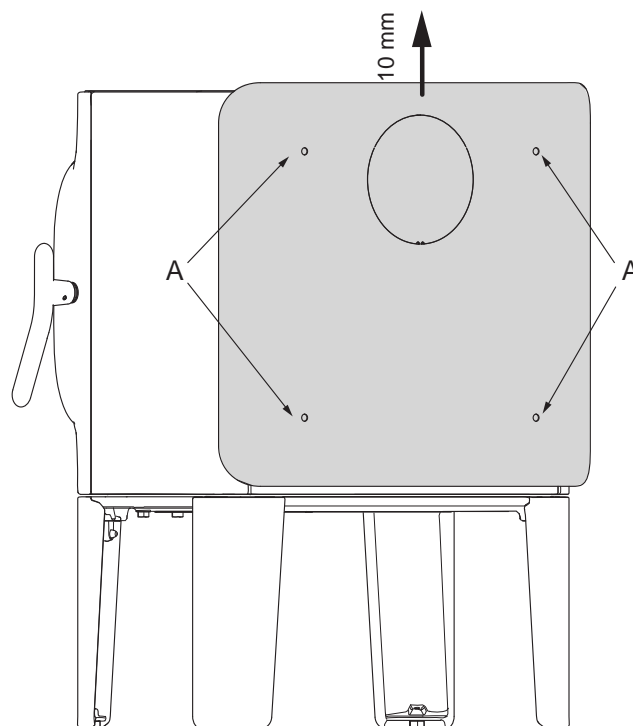


1. Trä rökröret (A) genom topplattan och placera det sedan i topputtagets stös.
2. Täta ordentligt med packning (B).

## 4.6 Montera rökrör vid bakuttag

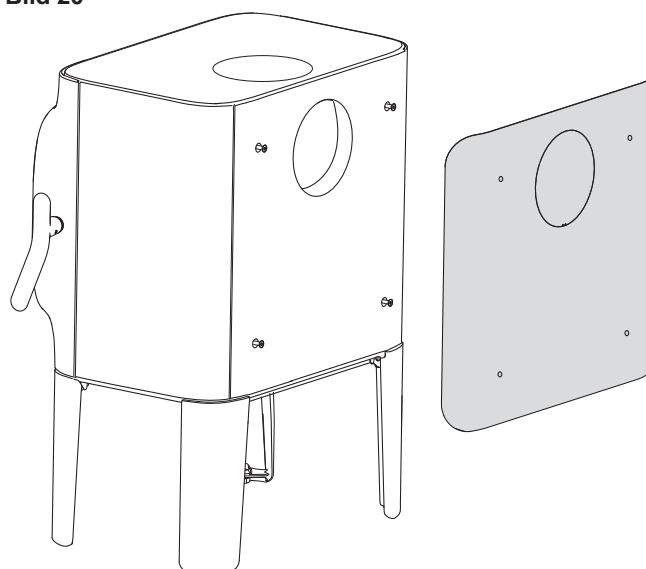
Produkten levereras från fabrik med stosen monterad för topputtag. Följ anvisningarna nedan om du önskar bakuttag.

Bild 19



3. Lossa (skruva inte ur) de fyra skruvarna (A) helt och hållet och lyft upp konvektionsplåten cirka 10 mm. Använd insexnyckeln som ligger i påsen med skruvar.

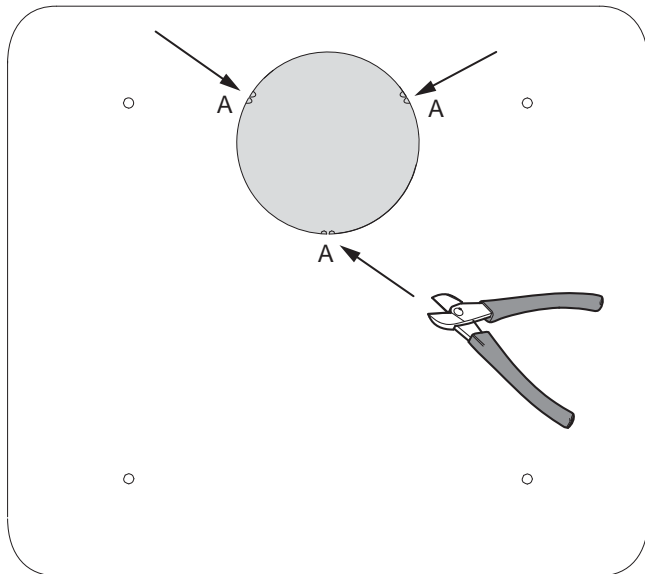
Bild 20



4. Lyft av konvektionsplåten.

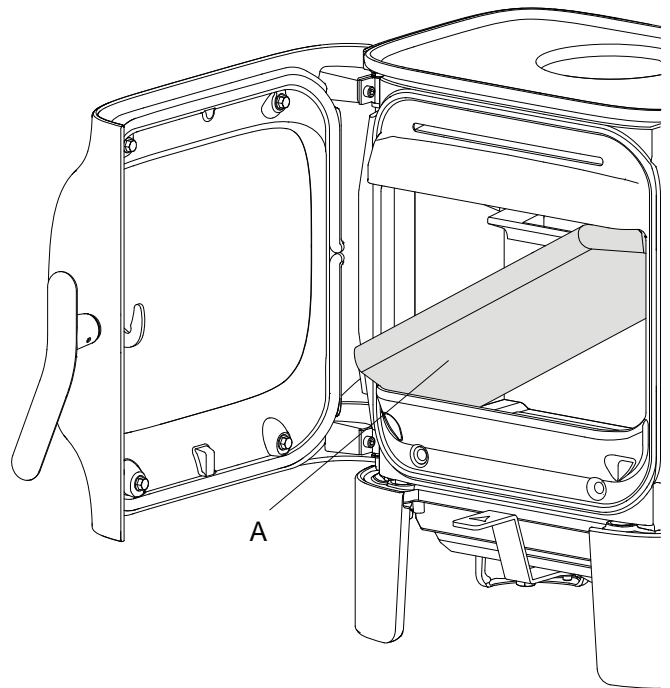
# SVENSKA

Bild 21



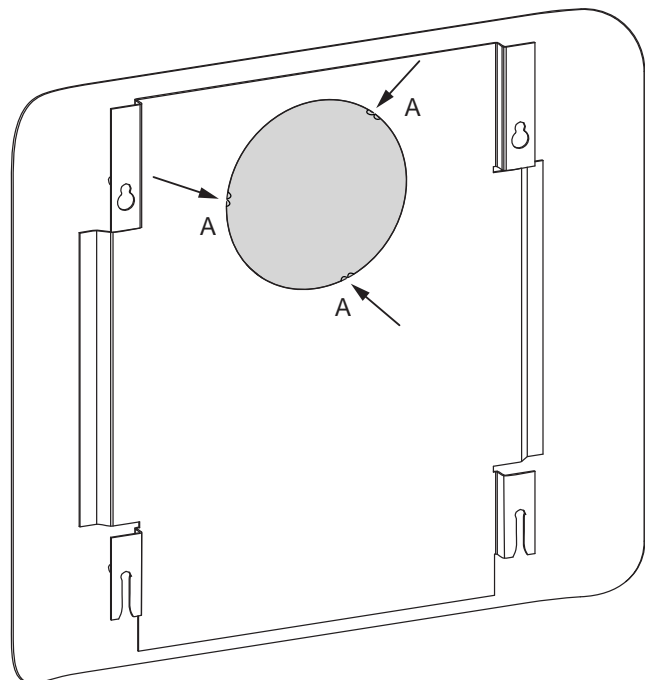
5. Klipp ut bakuttaget vid punkterna **(A)** i uttaget och avlägsna locket.

Bild 23



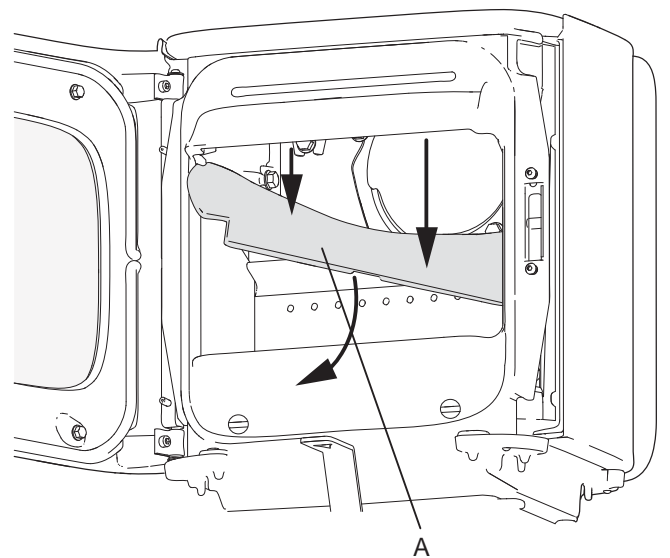
1. Ta ut rökhyllan **(A)** (lyft den i bakkant). Ta därefter ut den från insatsen.

Bild 22



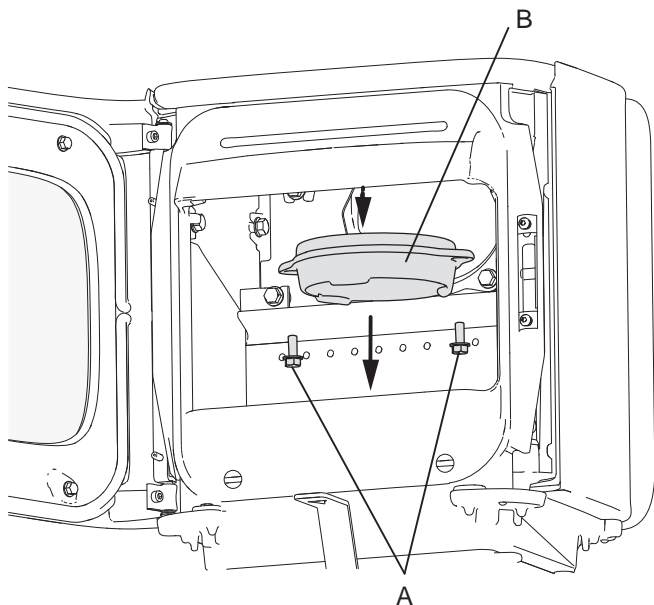
6. Gör samma sak på konvektionsplåtens inre del.

Bild 24



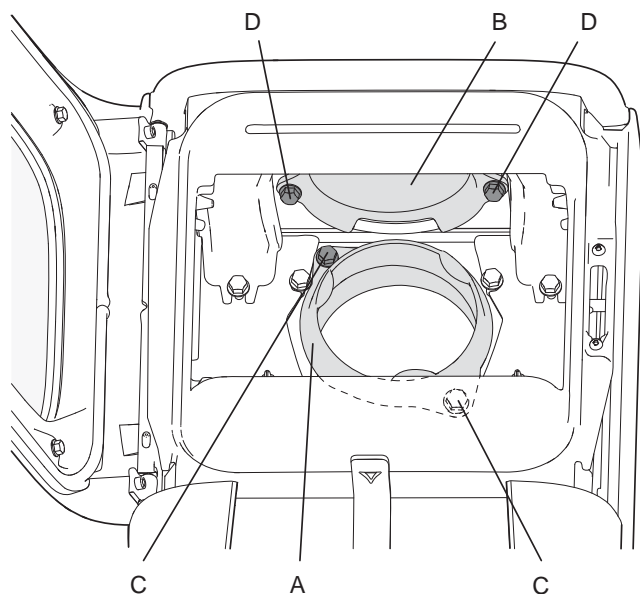
1. Placera produkten i korrekt läge. Se bild 1.  
2. Ta bort den övre rökhyllan **(A)**.

Bild 25



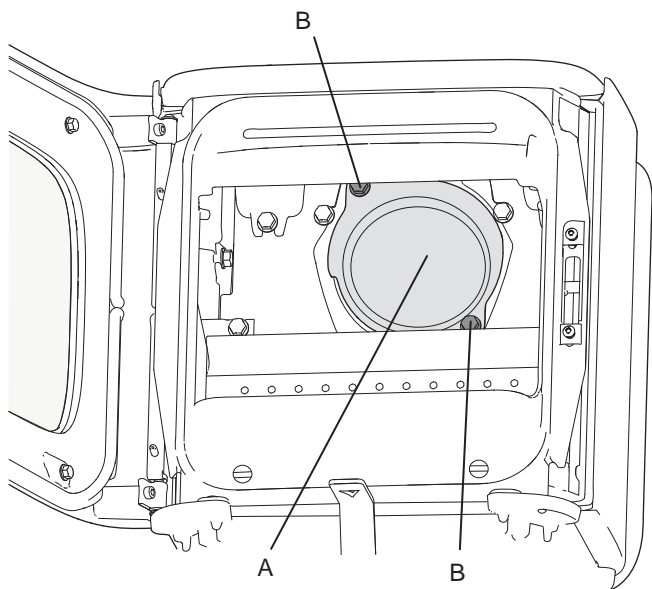
3. Skruva ur skruvarna **(A)** och avlägsna stosen **(B)** från topputtaget.

Bild 27



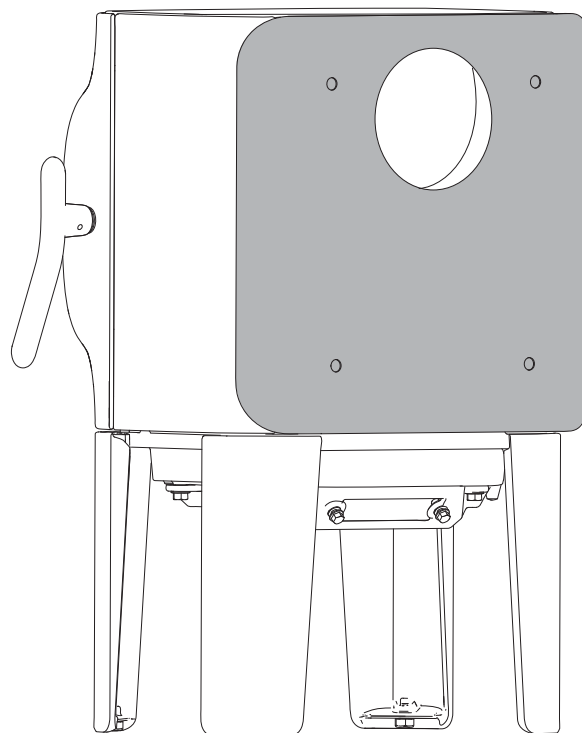
5. Fäst stosen **(A)** i bakuttaget med de två skruvarna **(C)** från insidan av insatsen.  
6. Fäst locket **(B)** i topputtaget med hjälp av de två skruvarna **(D)** från insidan av insatsen.  
7. Installera den övre rökhyllan.  
8. Sätt rökhyllan på plats.

Bild 26



4. Skruva ut skruvarna **(B)** och avlägsna locket **(A)** för bakuttaget från insidan av insatsen.

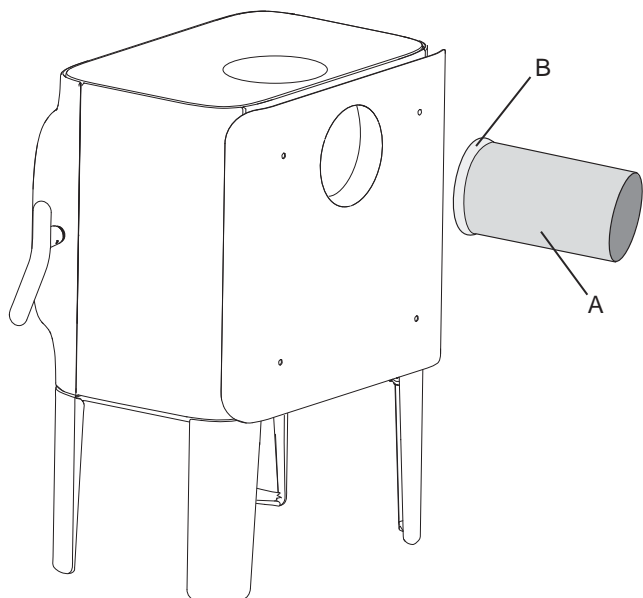
Bild 28



9. Haka därefter fast konvektionsplåten på produkten igen och skruva fast den med samma skruvar som den tidigare var fastskruvad med.

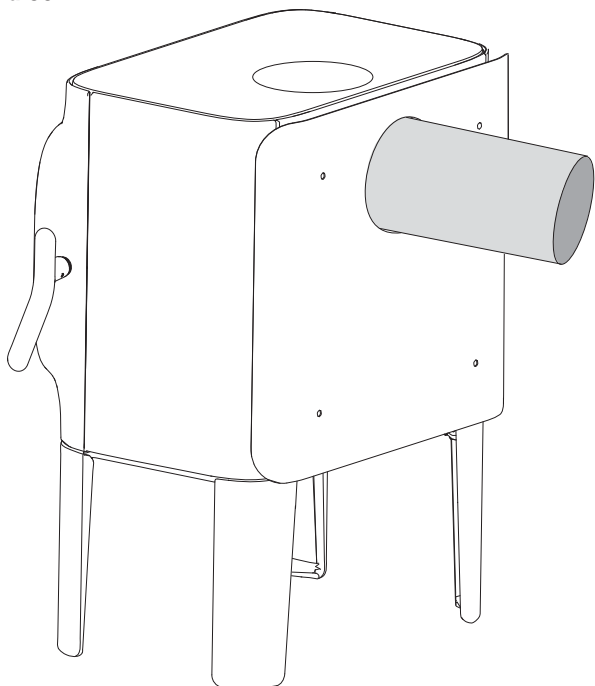
# SVENSKA

Bild 29



10. Placera tätningen (B) på rökrörets kant (A).

Bild 30



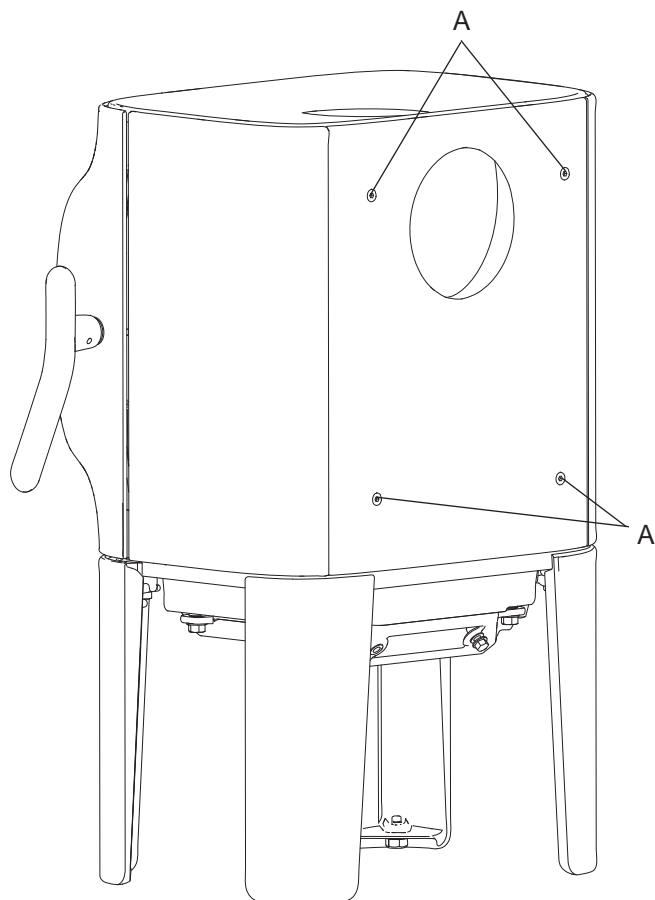
11. För in rökröret i bakuttaget.

**OBS!** Det är viktigt att fogarna/rökrören är helt täta. Luftläckage kan förstöra funktionen.

## Produkt utan konvektionsplåt

**OBS!** Om konvektionsplåt inte ska användas ändras uppställningsvillkoren för produkten (se bild 1).

Bild 31

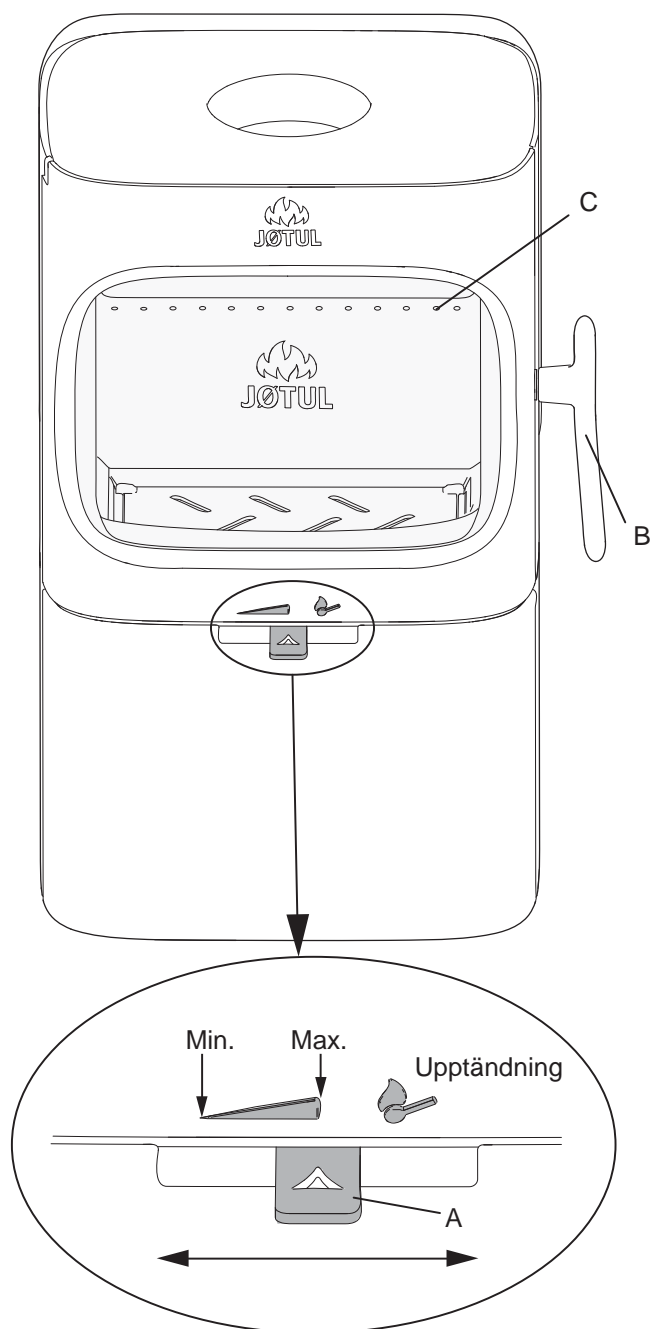


1. Om insatsens konvektionsplåt inte ska användas skruvar du i de fyra skruvarna (A) igen. Använd insexnyckeln som ligger i skrupåsen.

## 4.6 Kontroll av funktioner

Kontrollera att reglaget rör sig lätt och fungerar korrekt när produkten är färdiguppställd.

Bild 32



Jøtul F 105 har följande inställningsmöjligheter:

### Luftventil (A)

Åt vänster: Min.  
I mitten: Max.  
Åt höger: Tändningsläge

### Handtag (B) för lucka

Dra handtaget utåt för att öppna luckan.

Stapelhöjd (C) för ved (hålen får inte täckas).

## 5.0 Daglig användning

### Lukt under inledning

Första gången du tänder i eldstaden kan den ge ifrån sig en irriterande lukt. Detta beror på att lacken torkar. Lukten är inte giftig, men du bör lufta ut rummet ordentligt. Elda med ordentligt drag tills samtliga gaser har förbränts – tills varken rök eller lukt känns av.

### Eldningstips

**OBS!** Ved som förvaras utomhus eller i kalla rum bör tas in ungefär 1 dygn innan den ska användas så att den får rumstemperatur.

Det finns många sätt att elda i kaminen, men det är viktigt att alltid vara noga med vad du lägger i kaminen. Se avsnittet "Vedkvalitet".

Viktigt! För liten lufttillförsel kan leda till dålig förbränning, stora utsläpp och lägre verkningsgrad.

### Vedkvalitet

Med kvalitetsved menas de vanligaste träslagen som björk, gran och furu.

Veden bör vara torr och vatteninnehållet bör inte överstiga 20 %. För att uppnå detta bör veden huggas senast på senkvintern. Den ska klyvas och staplas så att den luftas. Vedstaplar ska skyddas mot regnvatten. Veden bör tas in tidigt på hösten och staplas för användning under kommande vinter.

### Var noga med att inte elda följande material:

- Hushållsavfall, plastpåsar och liknande.
- Malt eller impregnerat trävirke (som är mycket giftigt).
- Spån- och laminerade plattor.
- Drivved (havsvatten).

Detta kan skada produkten och är förorenande.

**OBS!** Använd inte vätskor som bensin, paraffin, rödsprit eller liknande att tända med. Du kan skada både dig själv och produkten.

### Tändved (tunna vedträn):

Längd: Max. 33 cm  
Diameter: 2–4 cm  
Antal vedträn per braständning: 6–8 st.

### Ved (kluve ved):

Rekommenderad längd: 20–33 cm  
Diameter: ca 8 cm  
Påfyllningsintervall: ca var 45-50:e minut  
Påfyllningsmängd: 1,1 kg (nominell effekt)  
Antal vedträn per påfyllning: 2 st.  
Per påfyllning, Max. 2,0 kg

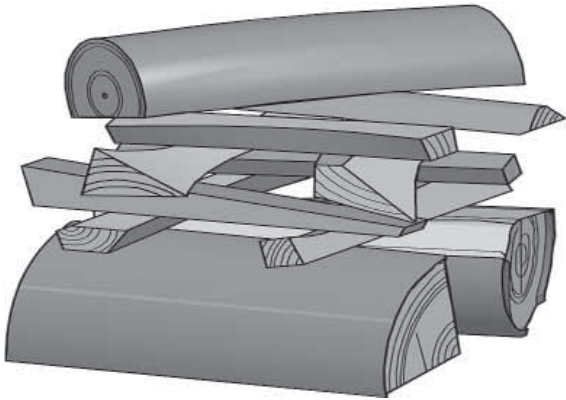
Nominell värmeavgivning uppnås när luftventilen är 30 % öppen (**bild 32**). Max. värmeavgivning uppnås när luftventilen är 50 % öppen.

# SVENSKA

## Upptändning

Öppna luftventilen / upptändningsventilen genom att dra ut handtagen (**bild 32 A**) helt. Använd en handske eller liknande, eftersom reglagen kan bli varma.

Bild 33



- Lägg i två vedträn i botten av insatsen och stapla veden i lager.
- Avsluta med ett halvstort vedträ överst.
- Lägg 2-3 tändbriketter/tändved under det översta lagret med tändved och tänd på.
- **OBS! Maximal höjd för vedstapeln är samma under de horisontella hålen.**
- Justera luft / upptändningsventilen (**bild 32 A**) när veden brinner ordentligt.
- Därefter reglerar du förbränningen till önskad värmeavgivning med hjälp av luftventilen (**bild 32 A**).
- Kontrollera att efterförbränningen (sekundärförbränningen) startar. Detta ser du på att gula flammor brinner framför hålen under rökhyllan.
- Under normalt drag kommer elden att sköta sig själv.

## Påfyllning av ved

Lägg i ved ofta, men lite åt gången. Om du eldar för kraftigt kan värmepåfrestningen i skorsten bli onödigt stor. Elda med måtta. Det bästa är när det brinner ordentligt och röken från skorstenen är i det närmaste osynlig. OBS! Det är viktigt att luckan hålls stängd under eldning.

Undvik glödeld, eftersom det ger de största föroreningarna. Det bästa är när det brinner ordentligt och röken från skorstenen i princip är osynlig.

## 5.1 Varning för överhettning

### Eldstaden får inte överhettas

Med överhettning menas att för mycket ved lagts i och/eller lufttillförsel är för hög, så att värmeutvecklingen blir för kraftig. Ett säkert tecken på överhettning är glödande punkter på produkten. Minska då omedelbart luftventilsinställningen.

Anlita en fackman om du misstänker att draget i skorstenen är för stort eller för litet. Se även «**4.0 Installation**» (**skorsten och rökrör**) för mer information.

## 5.2 Asktömning

Jøtul F 105 har asklåda som gör det enkelt att ta bort askan. **OBS! Var försiktig när du använder hjälpmedel! Vermikulitplattorna kan skadas vid hårdhänt behandling.** har asklåda som gör det enkelt att ta bort askan.

- Töm endast askan när eldstaden är kall.
- Skrapa askan genom gallret i bottenplattan och ned i asklådan. Lyft asklådan i handtaget och bär ut askan, använd en handske eller liknande.
- Låt aldrig asklådan bli så full att askan inte kan komma genom gallret ned i lådan.
- Kontrollera att asklådan är helt inskjuten innan luckan stängs.

## 6.0 Underhåll

### 6.1 Tvätta glaset

Produkten är utrustad med luftrengöring av glaset. Luft suges in via luftventilen ovanför produkten och ned längs insidan av glaset.

En viss mängd sot kommer dock alltid att fastna på glaset och mängden beror på lokala dragförhållanden och justering av luftventilen. Det mesta av sotlagret bränns normalt bort när ventilen öppnas helt och en eld brinner livligt i eldstaden.

**Tips!** För normal rengöring kan du fukta en bit hushållspapper med varmt vatten och doppa den i lite aska från brännkammaren. Gnid glaset med pappret och rengör sedan glaset med rent vatten. Torka ordentligt. Om glaset behöver grundligare rengöring rekommenderar vi att du använder glasrengöring (följ instruktionerna på flaskan).

### 6.2 Rensning och sotborttagning

När du eldar i eldstaden kan det bildas sotbeläggning på insidan av eldstadens varma ytor. Sot är isolerande och kommer därför att minska värmeavgivningen från eldstaden. Använd ett sotborttagningsmedel för att ta bort sotbeläggningar.

För att hindra att det bildas vatten och tjärbeläggning i eldstaden bör du elda kraftigt med jämna mellanrum, för att torka upp beläggningen. Det är viktigt att produkten rengörs invändigt en gång om året för att du ska få maximalt värmeutbyte av den. Utför gärna detta i samband med att skorsten och skorstenör sotas.

### 6.3 Sotning av rökrör till skorsten

Rökröret ska sotas genom rensluckan på rökröret eller genom produktens lucköppning. Då måste oftast den ene av rökvändarna demonteras.

### 6.4 Kontroll av eldstaden

Jøtul rekommenderar att du själv noga kontrollerar eldstaden efter sotning/rengöring. Kontrollera alla synliga ytor med avseende på sprickor. Kontrollera även att alla fogar är täta och att packningarna ligger korrekt. Slitna eller deformerade packningar bör bytas.

Rengör tätningsspåret noga, lägg på keramiskt lim (kan köpas hos din lokala Jøtul-återförsäljare) och tryck tätningen ordentligt på plats. Fogen torkar snabbt.

### 6.5 Yttre underhåll

Målade produkter kan få färgskiftningar efter några års användning. Ytan bör putsas och borstas ren från lösa partiklar innan ny Jøtul kaminfärg målas på.

**Emaljerade produkter** får endast rengöras med en ren, torr trasa. Använd inte tvål och vatten. Eventuella fläckar kan tas bort med en rengöringsvätska (t.ex. ugnarengöring).

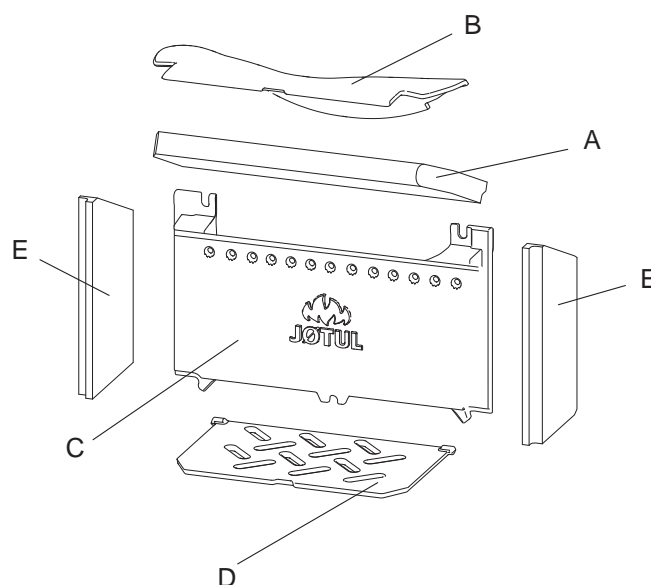
## 7.0 Service

**Varning!** Det är förbjudet att göra obehöriga ändringar av produkten! Endast originaldelar får användas!

### 7.1 Service/byte av delar i insatsen

**OBS!** Var försiktig när du använder hjälpmedel! Vermikulitplattorna kan skadas vid hårdhänt behandling.

Bild 34

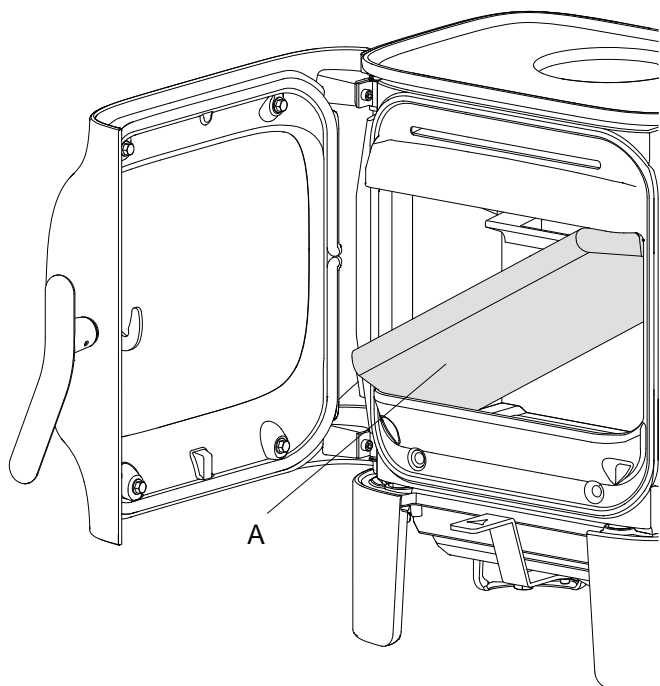


1. Rökhylla: Lyft upp rökhyllan (A) och vinkla framsidan nedåt för att ta ur den ur insatsen.
2. Övre rökhylla: Lyft upp den övre rökhyllan (B) och vinkla framsidan nedåt för att ta ur den ur insatsen.
3. Lyft upp askgallret (D) i spåret i mitten framtill, och lyft därefter ut asklådan ur insatsen.
4. Skruva ur de tre skruvarna som fäster eldstadsbeklädnaden. Lyft upp eldstadsbeklädnadens ena sida och ta ut den ur insatsen.

# SVENSKA

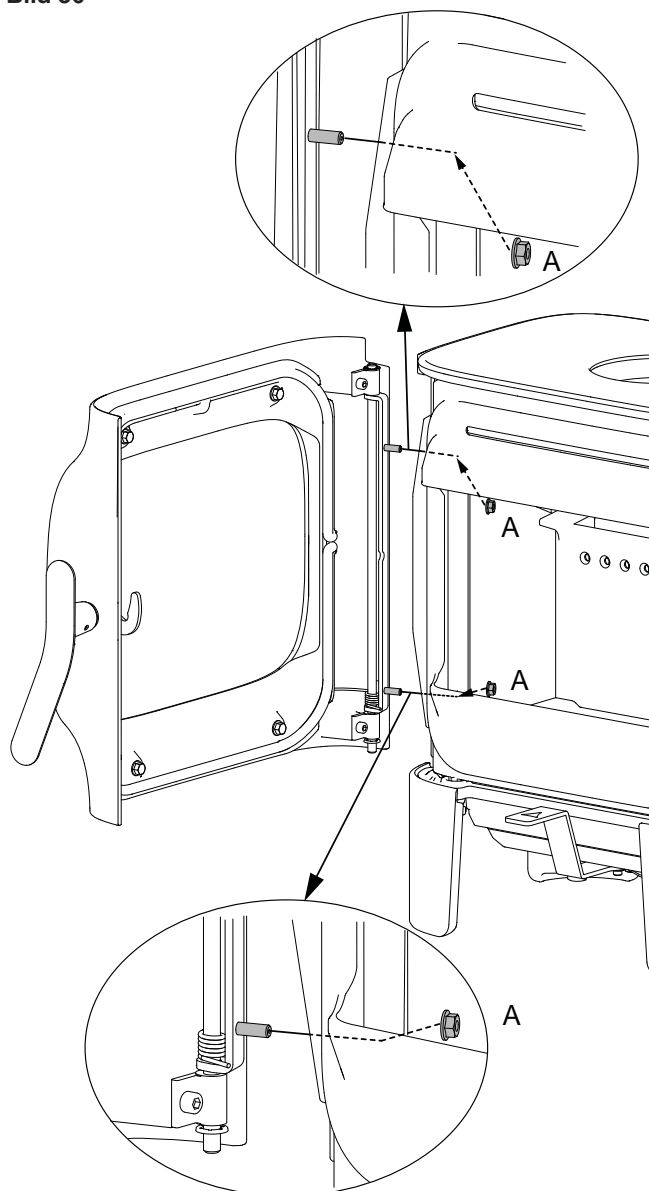
## 7.2 Byte av glas och tätningar i lucka

Bild 35



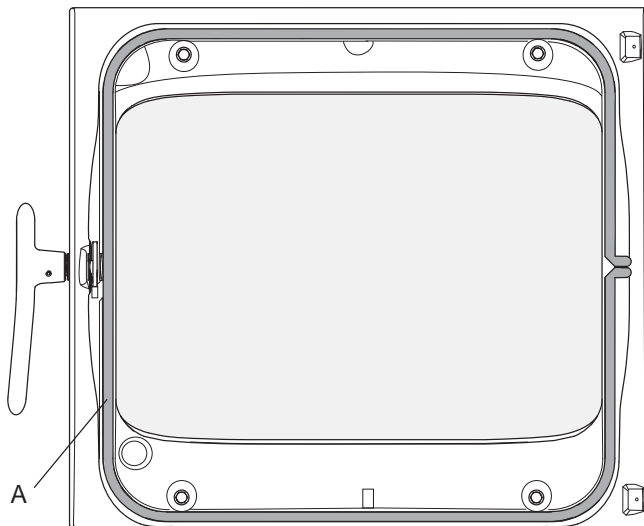
1. Ta ut rökhyllan **(A)** (lyft den i bakkant). Ta därefter ut den från insatsen.

Bild 36



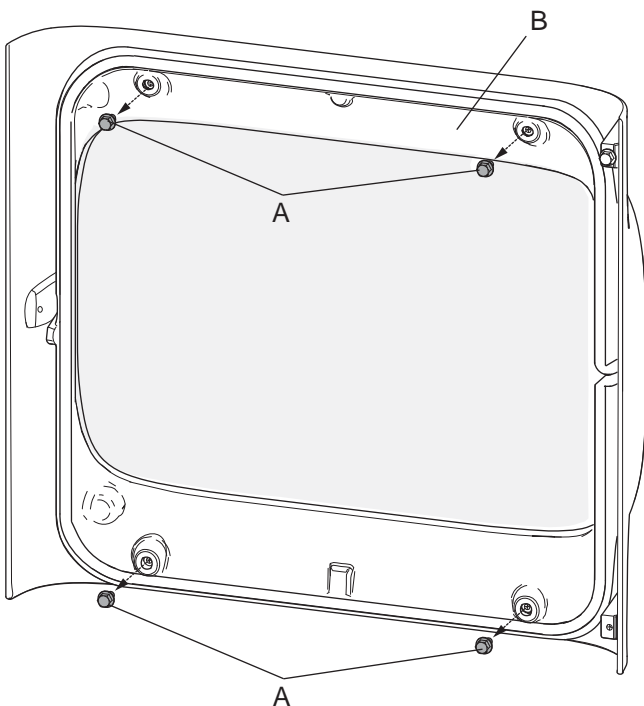
1. Skruva ur muttrarna **(A)** och haka av luckan. Lägg den ned försiktigt på pappkartongen.

Bild 37



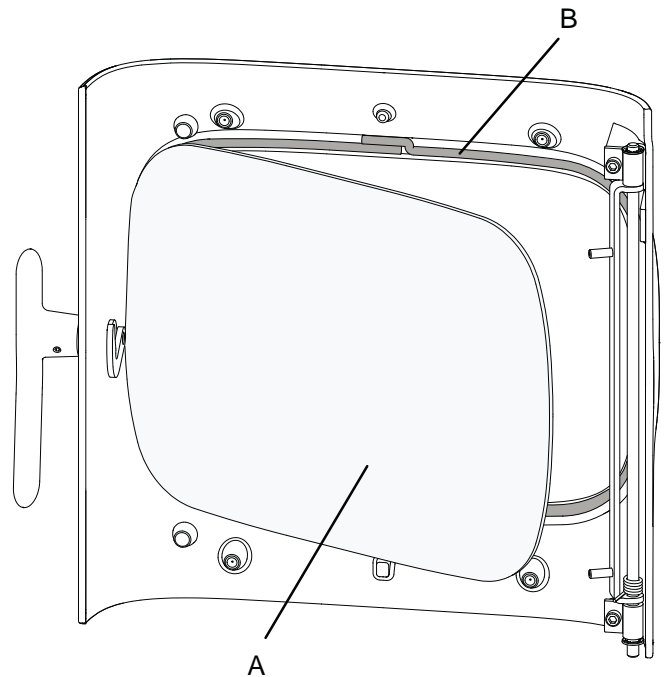
1. Avlägsna tätningen (A) som sitter på insidan av luckan. Rengör tätningsspåret och limma på en ny tätning.

Bild 38



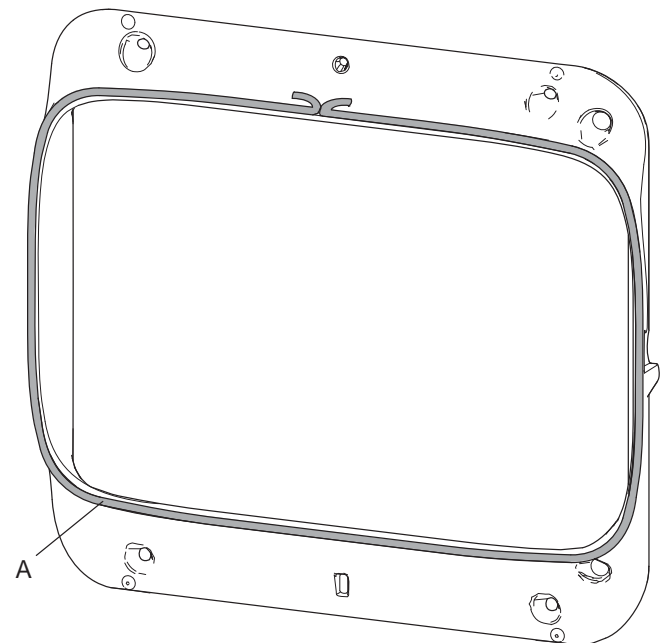
2. Skruva ur de fyra skruvarna (A) som förankrar glashållaren (B). **OBS! Glaset sitter löst i luckan. Var försiktig så att glaset inte faller ut när du lossar glashållaren.**

Bild 39



3. Ta försiktigt ut glaset (A). Avlägsna tätningarna (B)/(C) och rengör tätningsspåren.
4. Limma på nya tätningar.

Bild 40



5. Avlägsna den gamla tätningen (A) och rengör spåren. Limma på en ny tätning.
6. Montera alla delar när du har bytt ut alla skadade tätningar.

# SVENSKA

## 8.0 Tillval

### 8.1 Eldstadsplan

Glas	artikelnummer 50049162
Glas med hål för frisklufttillförsel	artikelnummer 50049131
Stål	artikelnummer 51049133

### 8.2 Friskluftsanslutning

Ø 80 mm - art.nr 51047509

### 8.3 Täljstensstopp

Art.nr 51049066

### 8.4 Askläpp för produkt med ben

BP - art.nr 51049065  
WHE - art.nr 51049516

### 8.5 Handtag för asklåda

BP - art. nr. 51049070  
WHE . art nr. 12048672

## 9.0 Återvinning

### 9.1 Återvinning av emballage

**Eldstaden levereras med följande emballage:**

- Pall av trä som kan delas upp och brännas i eldstaden.
- Emballage av papp som ska lämnas till återvinning.
- Påsar av plast som ska lämnas till återvinning.

### 9.2 Återvinning av eldstaden

**Eldstaden består av:**

- Metall som ska lämnas till återvinning.
- Glas som ska hanteras som specialavfall. Glaset i eldstaden får inte lämnas till vanlig källsortering.
- Eldstadsbeklädnad av vermiculit som kan kastas i det vanliga restavfallet.

## 10.0 Reklamationsrätt

Jøtul AS lämnar 10 års reklamationsrätt på utvändigt gjutjärns gods med avseende på material- och tillverkningsfel efter förstagångssköp/-installation. Reklamationsrätten förutsätter att eldstaden monterats enligt gällande lagar och regler samt enligt Jøtuls monterings- och bruksanvisning. Du behöver ha ett kvitto på köpet från en auktoriserad Jøtulåterförsäljare

**Reklamationsrätten täcker inte:**

Montering av tillvalsdelar, för att exempelvis förbättra dragförhållanden, lufttillförsel eller andra förhållanden som ligger utanför Jøtuls kontroll. Reklamationsrätten täcker inte slitdelar som eldstadsbeklädnad, rökhylla, eldgaller, bottengaller, eldfast sten, spjäll och tätningar eftersom dessa slits med tiden. Reklamationsrätten täcker inte skador som uppstått på grund av att du eldat med olämpligt bränsle som drivved, impregnerat och lackat trä, spillvirke, spånplattor etc. Eldning med olämpligt virke kan lätt leda till överhettning, dvs. att eldstaden blir rödglödgd, vilket kan leda till missfärgning av lacken samt sprickbildning i gjutjärnet.

Reklamationsrätten täcker inte heller skador som uppstått under transporten mellan återförsäljare och installationsplats. Den gäller inte heller vid användning av andra delar än originaldelar.

## Sisällysluettelo

1.0	Tekniset tiedot .....	69
2.0	Viranomaisvaatimukset .....	69
3.0	Turvallisuus .....	70
4.0	Asennus .....	75
5.0	Päivittäinen käyttö .....	84
6.0	Tulisijan huolto .....	85
7.0	Huolto .....	86
8.0	Lisävarusteet .....	88
9.0	Kierrätys .....	89
9.0	Reklamaatio-oikeus .....	89

## 1.0 Viranomaisvaatimukset

- Tulisija tulee asentaa kunkin maan lakien ja määräysten mukaisesti. Tuotetta asennettaessa on noudatettava paikallisia määräyksiä myös niiltä osin kuin niissä viitataan kansallisiin ja eurooppalaisiin standardeihin.
- Tulisija voidaan ottaa käyttöön vasta, kun sen on tarkastanut valtuutettu tarkastaja.
- Uuden tulisijan asentamisesta on ilmoitettava paikallisille rakennusviranomaisille.

## 2.0 Tekniset tiedot

Materiaali:	Valurauta
Pintakäsittely:	Maali ja emalointi
Savuputkiliitântä:	Päältä, takaa
Savuputken mitat:	Ø 125 mm
Raitisilmaliitântä:	Ø 80 mm
<b>Tuotteen paino:</b>	
Jøtul F 305, jossa on pitkät jalat:	97 kg
Jøtul F 305, jossa on lyhyet jalat:	94 kg
Jøtul F 305, jossa on sokkeli:	143 kg
Vuolukivinen päällyslevy	14,5 kg
Lisävarusteet	Lattialevyt, etutaso, vuolukivinen päällyslevy, raitisilmaliitântä ja jousi, kahva ja tuhkalaatikko

Tuotteen mitat, asennusetäisyydet: Ks. **kuva 1**

### Tekniset tiedot (EN 13240 -standardin mukaan)

Nimellislämpöteho:	4,5 kW
Savukaasun määrä:	4,2 g/s
Veto savupiipussa, EN 13240:	12 Pa
Suosittelava alipaine savuputkiliitännässä:	14-16 Pa
Hyötysuhde:	83 % 5,2 kW:n teholla
CO-päästöt (13 % O <sub>2</sub> ):	0,09 %
CO-päästöt (13 % O <sub>2</sub> ):	1101 mg / Nm <sup>3</sup>
NOx (13 % O <sub>2</sub> ):	99 mg / Nm <sup>3</sup>
Kaasumainen orgaaninen hiili (13 % O <sub>2</sub> ):	76 mg / Nm <sup>3</sup>
Hiukkaspäästöt (NS 3059):	2,7 g / kg
Ilmankulutus:	3,4 litraa/sek tai 12,2 m <sup>3</sup> /h.
Lämpötila savupiipussa (EN 13240):	231 °C
Lämpötila savuputkiliitännässä:	277 °C
Pöly:	<7 mg / Nm <sub>3</sub> (13 % O <sub>2</sub> )

Poltettava materiaali:	Puu
Polttopuiden maksimipituus:	33 cm
Puun kulutus:	1,51 kg/h
Puun maksimimäärä kerralla:	2,0 kg
Puun nimellismäärä kerralla:	1,1 kg
Käyttötapa:	Hetkellinen poltto

Hetkellisellä poltolla tarkoitetaan tässä tulisijan tavallista käyttöä. Tulisijaan ts. laitetaan lisää puita heti, kun edelliset puut ovat palaneet hiillockseksi.

Product: Jøtul Room heater fired by solid fuel				CE
Standard Minimum distance to adjacent combustible materials: Minimum distance to adjacent non-combustible materials: Emission of CO in combustion products: Flue gas temperature: Nominal heat output: Efficiency: Operation range: Fuel type: Operational type: The appliance can be used in a shared flue.				
Country	Classification	Certification standard	Approved by	
Norway	Klasse II			
Sweden	Loc.	SP	SP-Sveriges Provnings- och försöksanstalt AB	
EUR	Intermittent	EN	EN-Swedish National Testing and Research Institute	
Follow user's instructions. Use only recommended fuels. Montage- und Bedienungsanleitung beachten. Verwenden Sie nur empfohlenen Brennstoffen. Respectez les consignes d'utilisation. Utilisez uniquement les combustibles recommandés.				
Serial no: Y-xxxx Year: 200x				
Manufacturer: Jøtul AS POB 1441 N-1602 Fredrikstad Norway				221546

Kaikkissa tuotteissamme on kilpi, josta käy ilmi sarjanumero ja valmistusvuosi. Kirjoita tämä numero asennusohjeisiin sitä varten varattuun kohtaan.

Sarjanumero on ilmoitettava aina, kun otetaan yhteyttä jälleenmyyjään tai Jøtuliin.

Serial no.

# SUOMI

## 3.0 Turvallisuus

**HUOM.!** Jotta tulisija toimisi mahdollisimman hyvin ja turvallisesti, Jøtul suosittelee, että tulisijan asentaa valtuutettu asentaja (katso [www.jotul.fi](http://www.jotul.fi)).

Myyjän, asentajan tai käyttäjän tulisijaan mahdollisesti tekemät muutokset voivat saada aikaan, etteivät tulisija ja sen turvatoiminnot toimi siten kuin on tarkoitettu. Sama koskee muiden kuin Jøtul:n toimittamien lisätarvikkeiden tai -varusteiden käyttöä. Niin voi käydä myös, jos tulisijan toiminnan ja turvallisuuden kannalta välttämättömiä osia jätetään asentamatta tai irrotetaan pois.

Valmistaja sanoutuu kaikissa tällaisissa tapauksissa irti vastuusta, ja reklamaatio-oikeus lakkaa olemasta voimassa.

**Huom.!** Kamiinan osat, erityisesti sen ulkopinnat, kuumenevat lämmityksen aikana! Noudata varovaisuutta!

### 3.1 Paloturvallisuutta koskevat toimenpiteet

Kaikkien tulisijojen käyttöön voi liittyä vaaratekijöitä. Noudata siksi seuraavia ohjeita:

- Tulisijan asennusta ja käyttöä koskevat sallitut minimietäisyydet käyvät ilmi tulisijan asennusohjeen **kuvasta 1**.
- Katso, että huonekalut ja muu palava materiaali eivät ole liian lähellä tulisijaa. Minimietäisyyden tulisijan aukosta palavaan materiaaliin on oltava 900 mm.
- Anna tulen aina palaa loppuun. Älä koskaan yritä sammuttaa sitä vedellä.
- Tulisija tulee kuumaksi lämmityksen aikana ja siihen koskeminen voi aiheuttaa palovammoja.
- Poista tuhka vasta, kun tulisija on jäähtynyt täysin. Tuhkan joukossa voi olla hehkuvia kekäleitä ja siksi tuhkaa on säilytettävä palamattomassa säiliössä.
- Tuhka on sijoitettava ulkona turvalliseen paikkaan tai tyhjennettävä paikkaan, jossa se ei aiheuta palovaaraa.

### Savupiippupalon syttyessä:

- Sulje kaikki luukut ja venttiilit.
- Pidä tulisijan luukku suljettuna.
- Tarkista, ettei ullakolla ja kellarissa ole savunmuodostusta.
- Soita palokunnalle.
- Tulisija voidaan ottaa uudelleen käyttöön palon tai palonalun jälkeen, kun asiantuntija on tarkastanut tulisijan ja todennut, että se on kunnossa.

### Terässavupiippu

Jos kamiinaan liitetään terässavupiippu päältä, tulipesästä vedetään eristämätön savuputki n. 10 mm päällysrtilän yläpuolelle. Katso, että tiiviste tulee tiiviisti savuputken ja savuputkiyhteen välille. Muuten terässavupiippu asennetaan sen valmistajan asennusohjeen mukaan.

## 3.2 Lattia

### Perustus

On varmistettava, että perustus on mitoitettu tulisijalle riittäväksi. Ks. painoa koskevat tiedot kohdasta «**2.0 Tekniset tiedot**».

On suositeltavaa, että lattia, joka ei ole kiinni perustuksessa (ns. kelluva lattia) poistetaan ennen asennusta.

### Jøtul F 105, jossa on lyhyet jalat

Jøtul F 105 SL (jossa on lyhyet jalat) voidaan asentaa vain lattialle, jossa lattiapinnoite ja lattian rakenteet on valmistettu palamattomista materiaaleista. Tämä pätee myös silloin, kun tulisija asennetaan lattiansuojalevyn päälle.

**Huom.!** Palamattomia materiaaleja on oltava tulisijan etupuolella vähintään 500 mm:n etäisyydellä.

**Huom.!** Kyseiselle alueelle ei pidä asentaa lattialämmitystä (ei vesikiertoista eikä sähköistä).

### Tulisijan alla olevan puulattian suojausvaatimukset

Jaloilla seisovan kamiinan alla ja edessä on käytettävä paikallisten säännösten ja määräysten mukaista lattialevyä.

**Huom.!** Jaloilla seisovan kamiinan alla olevaa tilaa ei voi käyttää säilytystilana.

Lattiansuojalevyn tarkoituksena on suojata lattiaa ja palavia materiaaleja mahdollisesti putoavilta kuumilta kekäleiltä.

Mahdollinen palavasta materiaalista valmistettu lattiapinnoite, kuten linoleumi tai kokolattiamatto, on poistettava tulisijan alta.

### Tulisijan edessä olevan palavasta materiaalista valmistetun lattian suojaaminen

Kamiinan edessä olevan levyn/lattialevyn on oltava paikallisten säännösten ja määräysten mukainen. Kysy asennusta koskevia vaatimuksia ja rajoituksia paikallisilta rakennusviranomaisilta. Kysy asennusta koskevia vaatimuksia ja rajoituksia paikallisilta rakennusviranomaisilta.

**Suomessa:** Väh. 400 mm luukun etupuolella, ja levyn on oltava vähintään tulisijan luukun levyinen.

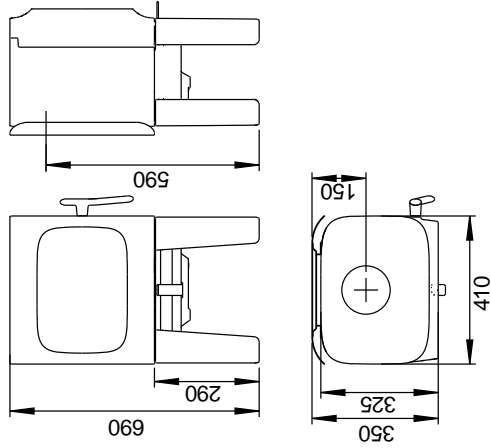
## 3.3 Seinä

Etäisyys palavasta materiaalista valmistettuun seinään - **ks. kuva 1b**.

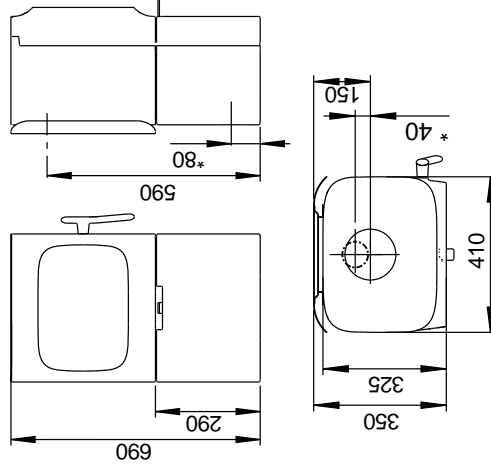
Etäisyys palavasta materiaalista valmistettuun seinään, joka on suojattu palomuurilla - **ks. kuva 1c**.

Tulisijan kanssa saa käyttää eristämätöntä savuputkea, kun noudatetaan **kuvassa 1b** esitettyjä etäisyyksiä palavasta materiaalista valmistettuun seinään nähden. Vaihtoehtoiset etäisyydet suojattua tai eristettyä savuputkea käytettäessä, **ks. kuva 1b**.

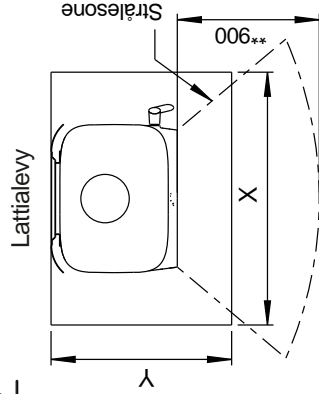
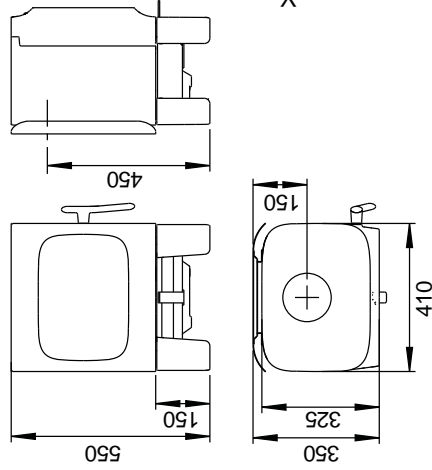
Jøtul F 105, jossa on pitkät jalat



Jøtul F 105, jossa on sokkeli



Jøtul F 105, lyhyet jalat

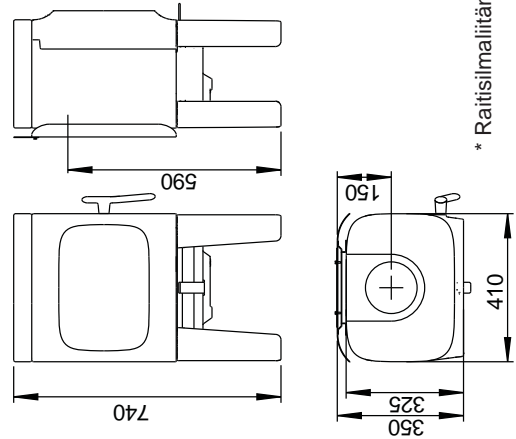


Lattialevyn minimimitat.

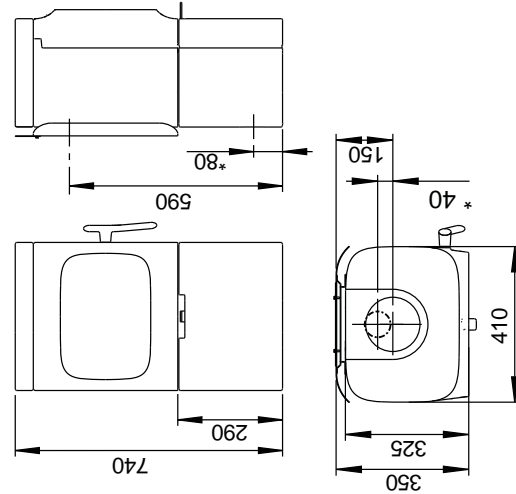
X/Y = Kansallisten lakien ja määräysten mukaan.

\*\* Minimietäisyyden tulisijan aukosta palavaan materiaaliin on oltava 900 mm.

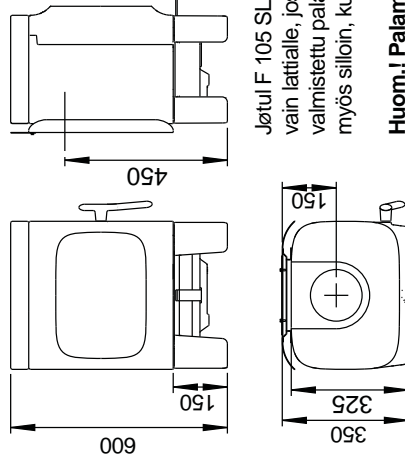
Jøtul F 105, jossa on pitkät jalat ja vuolukivinen päällysy Levy



Jøtul F 105, jossa on sokkeli ja vuolukivinen päällysy Levy



Jøtul F 105, jossa on lyhyet jalat ja vuolukivinen päällysy Levy



Jøtul F 105 SL (jossa on lyhyet jalat) voidaan asentaa vain lattialle, jossa lattiapinnoite ja lattian rakenteet on valmistettu palamattomista materiaaleista. Tämä pätee myös silloin, kun tulisija asennetaan lattiansuojalevyn päälle.

**Huom.!** Palamattomia materiaaleja on oltava tulisijan etupuolella vähintään 500 mm:n etäisyydellä.

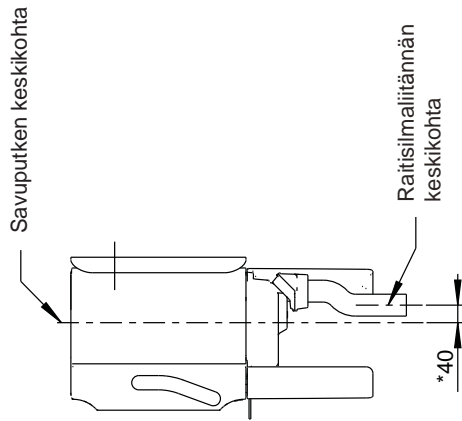
**Huom.!** Kyseiselle alueelle ei pidä asentaa lattiammitystä (ei vesikiertoista eikä sähköistä).

\* Raitisilmaliittäjä

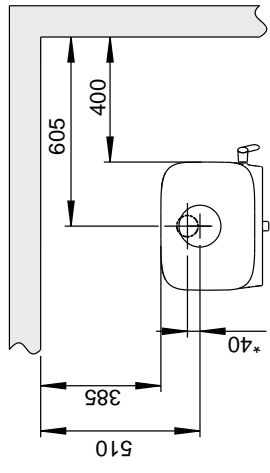
Vähimmäisetäisyys palavaan seinään

Kuva1 b

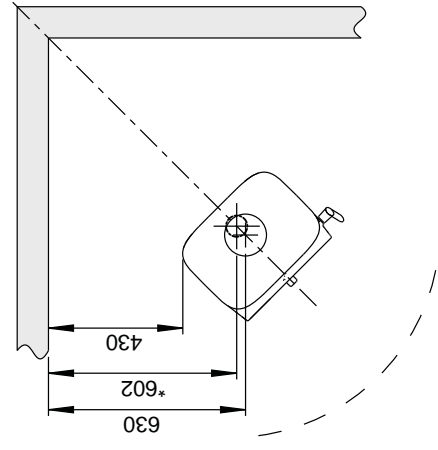
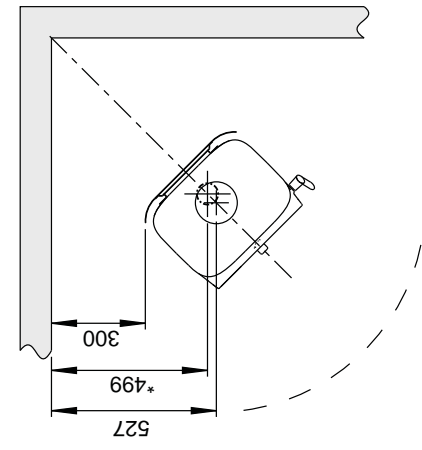
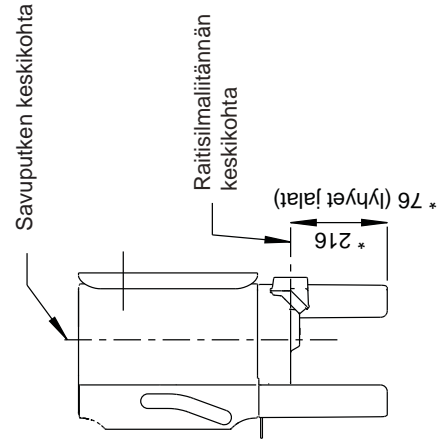
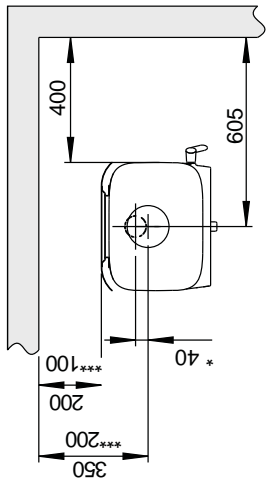
Palavasta materiaalista valmistettu seinä



Ilman vakiokiertoilmalevyä



Vakiokiertoilmalevyä käytettäessä

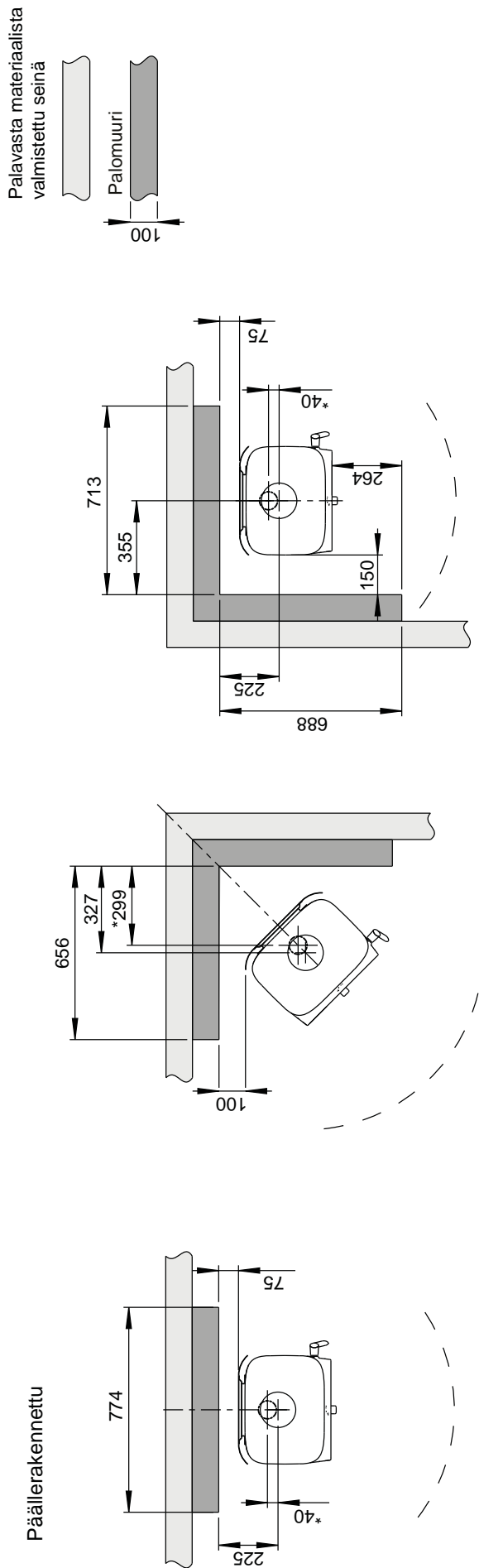


\* Raitisilmaliitäntä

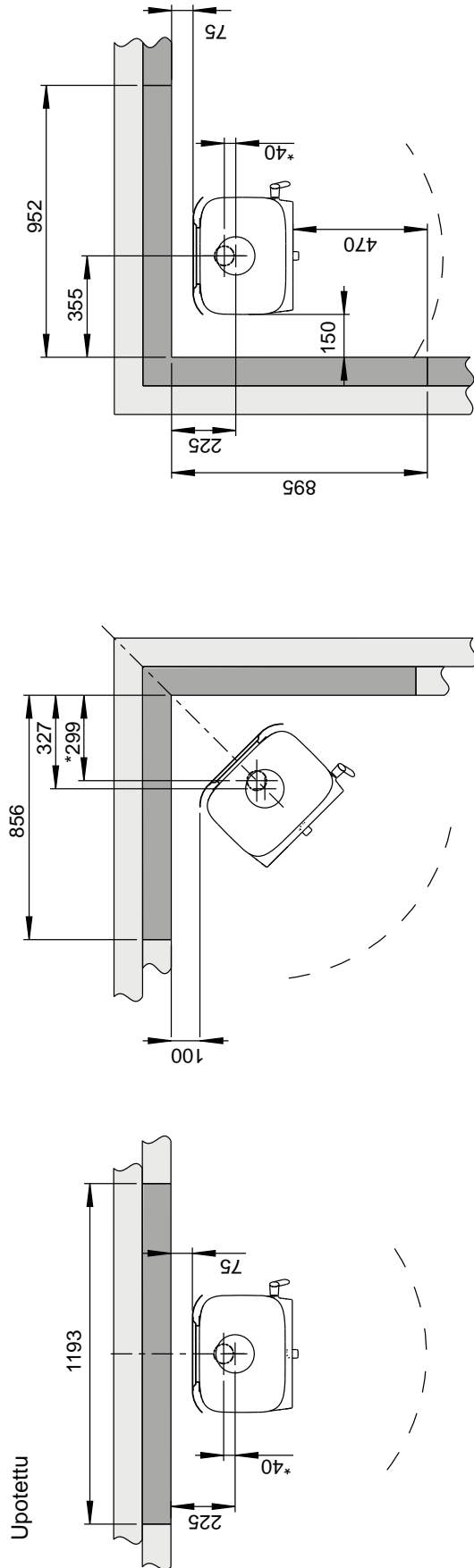
\*\*\* Eräisyys palavaan seinään puoleristettyä/suojattua savuputkea käytettäessä (väh. 30 mm).

Kuva 1 c

Minimietäisyys palomuurilla suojattuun seinään



Upotettu



\* Raitisilmälaitanta

# SUOMI

**Huom.!** Kamiina on asennettava niin, että kamiinan, savuputken ja savupiipun pystyy nuohoamaan.

**Huom.!** Katso, että huonekalut ja muu palava materiaali eivät ole liian lähellä tulisijaa. Etäisyyden tulisijan aukosta palavaan materiaaliin on oltava vähintään 900 mm.

**Huom.!** Katso, ettei tulisijan lähellä ole huonekaluja tai muuta materiaalia, joka voi kuivua ja ravistua lämmön vaikutuksesta.

## Tulisijan ilmansaanti

Hyvin eristetyssä talossa on huolehdittava tulisijan ilmansaannista. Tämä on erityisen tärkeää talossa, jossa on mekaaninen ilmanvaihto. Ilmansaannista voidaan huolehtia monella tavalla. Tärkeintä on, että ilmaa saadaan siihen huoneeseen, johon tulisija on sijoitettu. Raitisilmaventtiiliin tulee sijaita mahdollisimman lähellä tulisijaa ja se on voitava sulkea, kun tulisija ei ole käytössä.

Raitisilmaliitäntä on tehtävä kansallisten ja paikallisten rakennusmääräysten mukaisesti.

## Suljettu poltto

Tulisijan suljettua polttoa on käytettävä, jos asunto on uusien rakennusmääräysten mukaisesti ilmatiivis. Ulkoinen raitisilmaliitäntä saadaan aikaan seinän tai lattian kautta vedettävällä ilmastointiputkella.

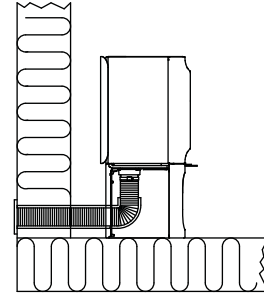
## Raitisilmaliitäntä

**Jøtuln tulisijat tarvitsevat paloilmaa n. 20-40 m<sup>3</sup>/h.**

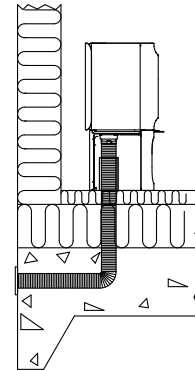
Jøtul F 105 -malliin voidaan ottaa raitisilma suoraan kamiinan sisälle:

- pohjan läpi
- taipuisaa letkua käyttäen ulkopuolelta/savupiipusta (vain, jos savupiipussa on oma kanava raitisilmaliitäntää varten) tulisijassa olevaan raitisilmaliitäntään.

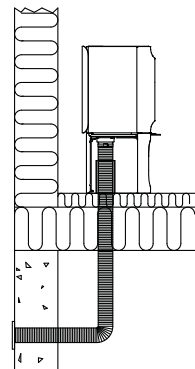
**Kuva 2A,** ulkoseinän läpi



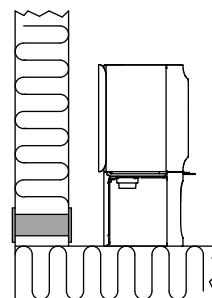
**Kuva 2B,** lattian ja perustuksen läpi



**Kuva 2C,** lattian ja kellaritilan läpi



**Kuva 2D,** ulkoseinän läpi tulisijan viereen



## 4.0 Asennus

**Huom.!** Tarkista ennen asennuksen aloittamista, että tulisijassa ei näy vaurioita.

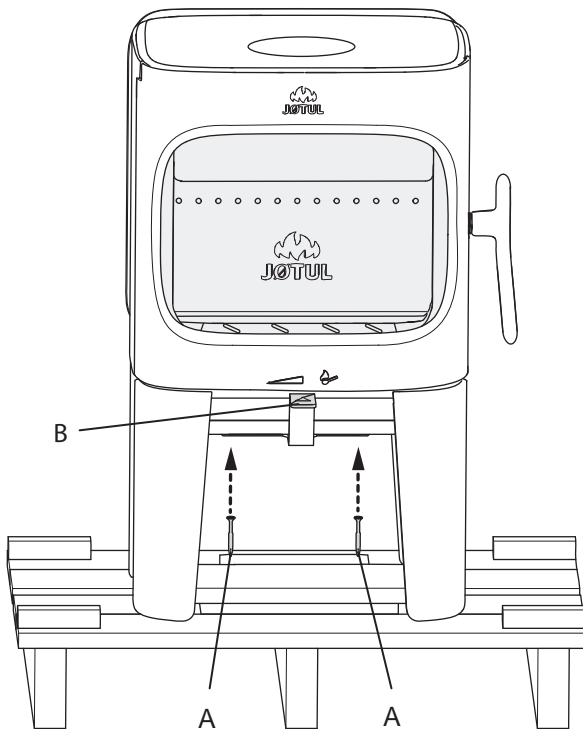
**Huom.!** Tuote on painava! Hanki apuvoimia tulisijan pystyttämiseen ja asentamiseen.

**Huom.!** Tulisijan päällykslevyn päälle ei saa laittaa mitään esineitä tms., koska sellaiset voivat vaurioittaa tulisijan maali-/emalipintaa.

**Huom.!** Lue asennus- ja käyttöohje huolellisesti ennen tulisijan pystyttämistä!

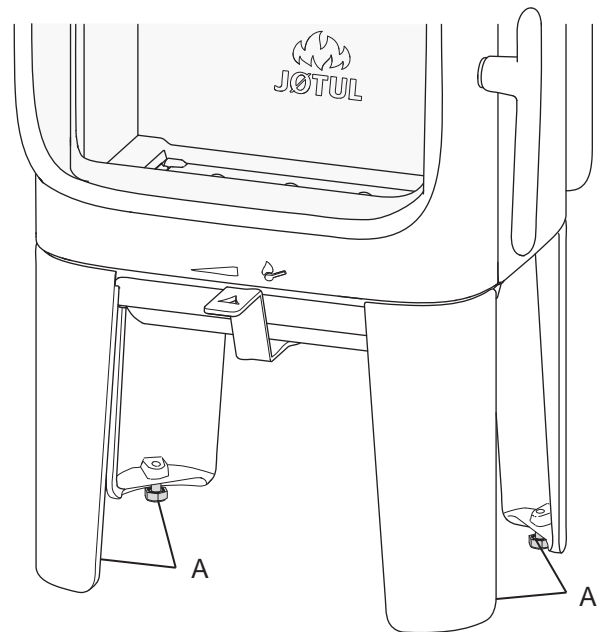
### 4.1 Valmistelut – Jøtul 105, jossa on pitkät jalat

Kuva 3



1. Irrota molemmat ruuvit (A), joilla kamiina on kiinnitetty kuormalavaan kuljetuksen ajaksi.
2. Anna kamiinan seistä kuljetuslavan päällä.
3. Ota tulipesästä pois suojakäsine, ruuvipussi, raitisilmaliitännän liitäntäosa ja väliosa.
4. Tarkista, että tulisijan säätövipu (B) liikkuu vaivatta.

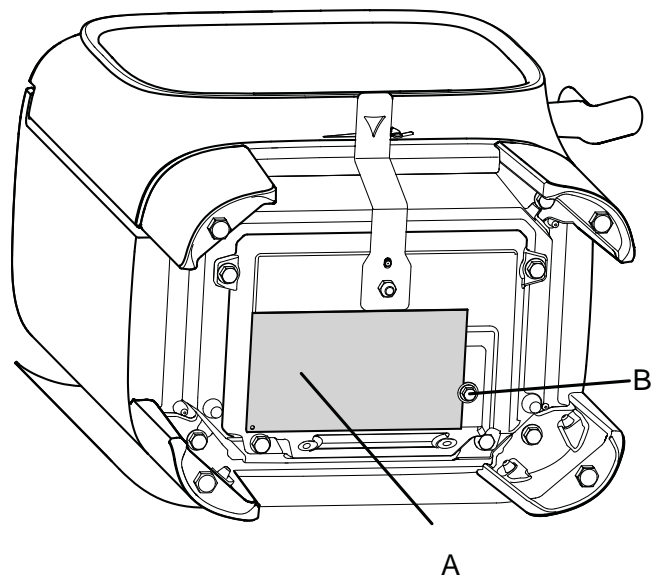
Kuva 4



5. Nosta kamiina pois kuormalavalta.
6. Sijoita kamiina paikalleen kokeeksi ja säädä se kiintoavainta käyttäen täysin suoraan takkasydämen 4 korkeussäätöruuvilla. Merkitse seinään oikea kohta, jos kamiinan savuputki ja raitisilmaliitäntä vedetään kamiinan takaa. **Huom.!** Ota korkeutta säätäessäsi huomioon lattialevyn korkeus.

### Hyväksyntäkilpi

Kuva 5



1. Ota tyyppihyväksyntäkilpi (A) pois tulipesästä ja kiinnitä se ruuvilla (B) kuvan osoittamalla tavalla. Kiristä ruuvi kiintoavaimella. **Huom.!** Älä katkaise teräslankaa, jolla kilpi on kiinnitetty.

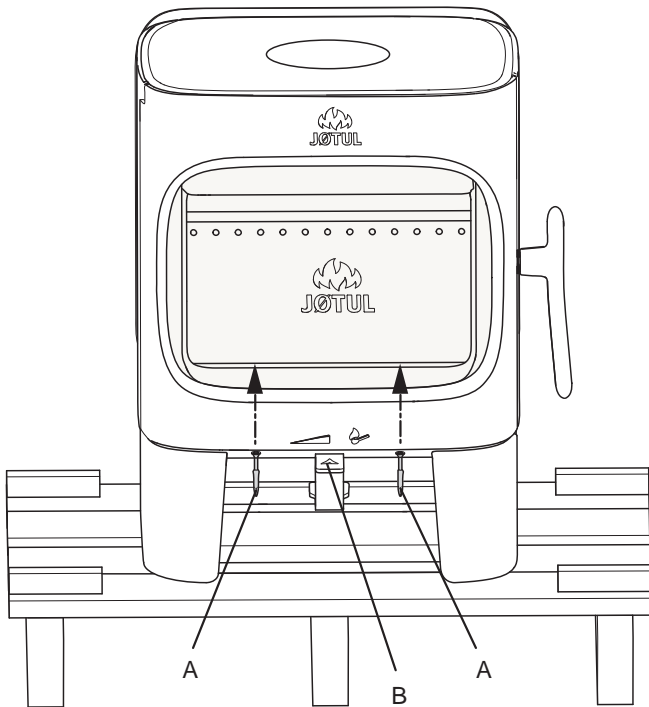
# SUOMI

## 4.2 Valmistelut – Jøtul 105, jossa on lyhyet jalat

Jøtul F 105 SL (jossa on lyhyet jalat) voidaan asentaa vain lattialle, jossa lattiapinnoite ja lattian rakenteet on valmistettu palamattomista materiaaleista. Tämä pätee myös silloin, kun tulisija asennetaan lattiansuojalevyn päälle.

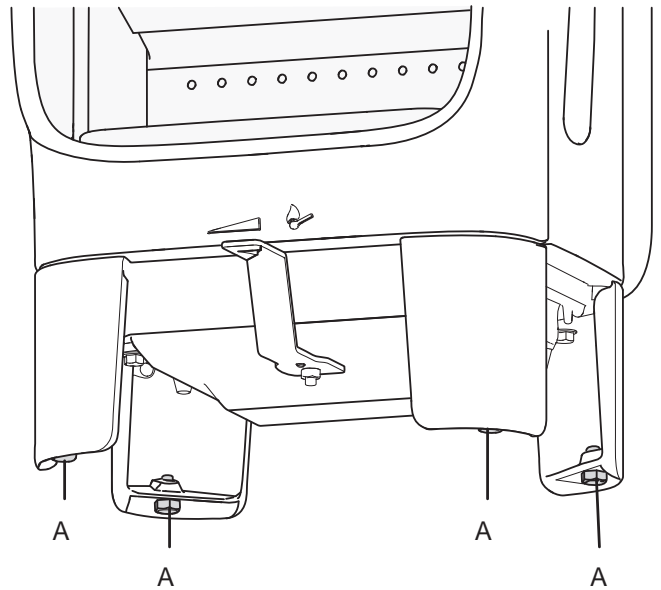
Huom.! Palamattomia materiaaleja on oltava tulisijan etupuolella vähintään 500 mm:n etäisyydellä.  
Huom.! Kyseiselle alueelle ei pidä asentaa lattialämmitystä (ei vesikiertoista eikä sähköistä).

Kuva 6



1. Irrota molemmat ruuvit (A), joilla kamiina on kiinnitetty kuormalavaan kuljetuksen ajaksi.
2. Anna kamiinan seistä kuljetuslavan päällä.
3. Ota tulipesästä pois suojakäsine, tulipesän yläosa, ruuvipussi, raitisilmaliitännän liitäntäosa ja välisoa.
4. Tarkista, että tulisijan säätövipu (B) liikkuu vaivatta.

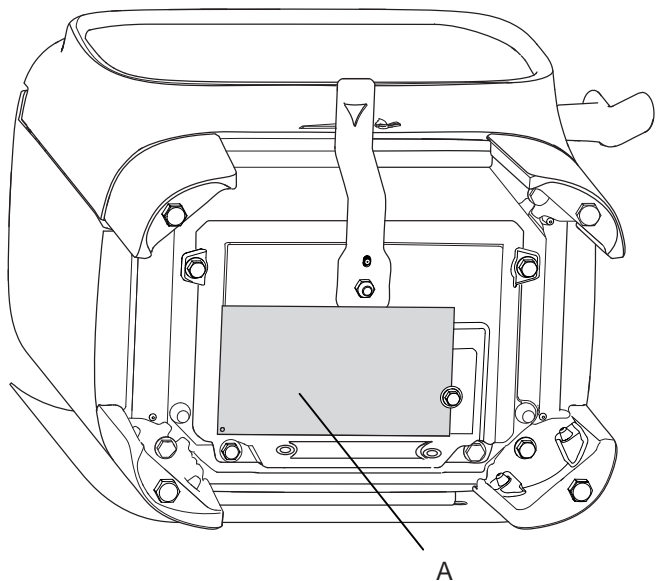
Kuva 7



5. Nosta kamiina pois kuormalavalta.
6. Sijoita kamiina paikalleen kokeeksi ja säädä se kiintoavainta käyttäen täysin suoraan takkasydämen 4 korkeudensäätöruuvilla. Merkitse seinään oikea kohta, jos kamiinan savuputki ja raitisilmaliitäntä vedetään kamiinan takaa. **Huom.! Ota korkeutta säätäessäsi huomioon lattialevyn korkeus.**

## Hyväksyntäkilpi

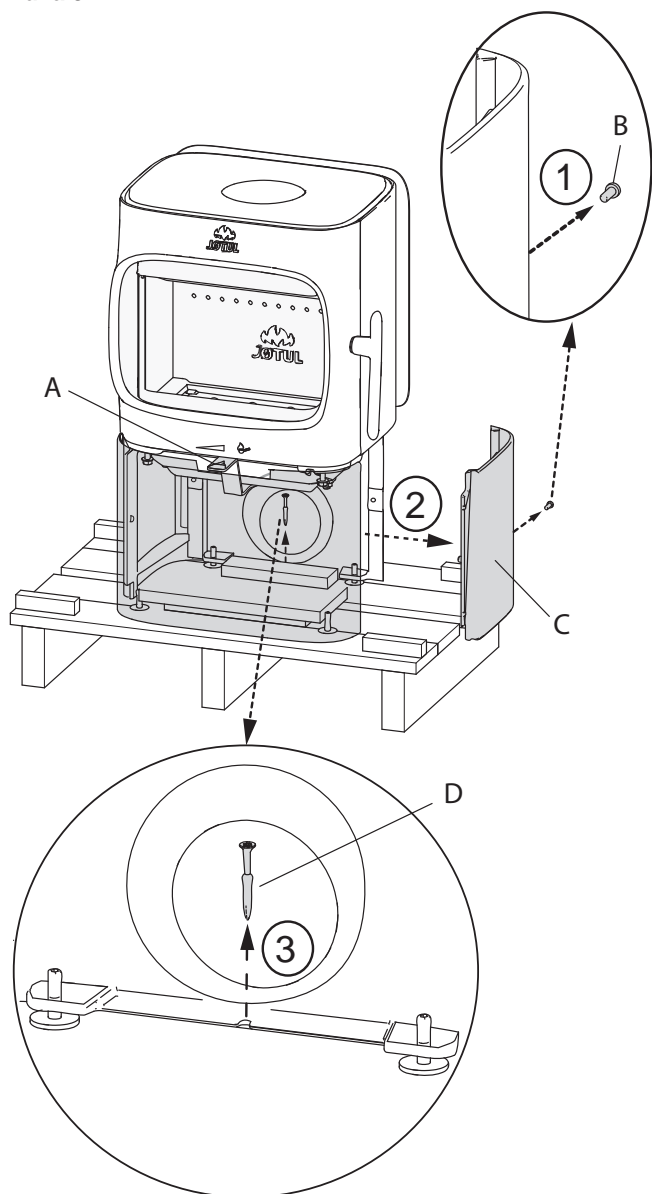
Kuva 8



1. Ota tyyppihyväksyntäkilpi (A) pois tulipesästä ja kiinnitä se ruuvilla (B) kuvan osoittamalla tavalla. Kiristä ruuvi kiintoavaimella. **Huom.! Älä katkaise teräslankaa, jolla kilpi on kiinnitetty.**

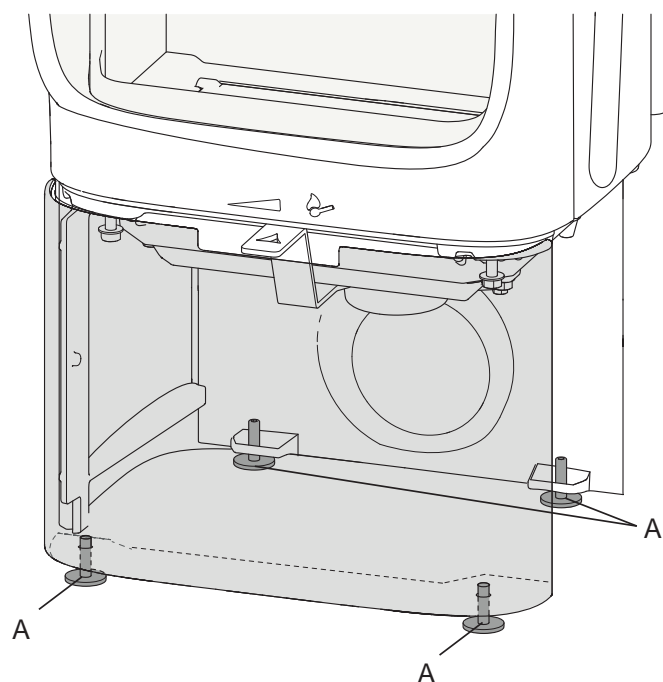
### 4.3 Valmistelut – Jøtul 105, jossa on sokkeli

Kuva 9



2. Ota tulipesästä pois suojakäsine, tulipesän yläosa, ruuvipussi, raitisilmaliitännän liitäntäosa ja väliosia.
1. Irrota ruuvi (B) sivulevyn takataitteen keskeltä.
2. Ota pois sivulevy (C).
3. Irrota ruuvi (D), jolla tulisija on kiinnitettyä kuljetuslavaan.
3. Tarkista, että tulisijan säätövipu (A) liikkuu vaivatta.
4. Nosta kamiina pois kuormalavalta ja sijoita se kokeeksi sille aiotulle paikalle (ks. kuva 1).

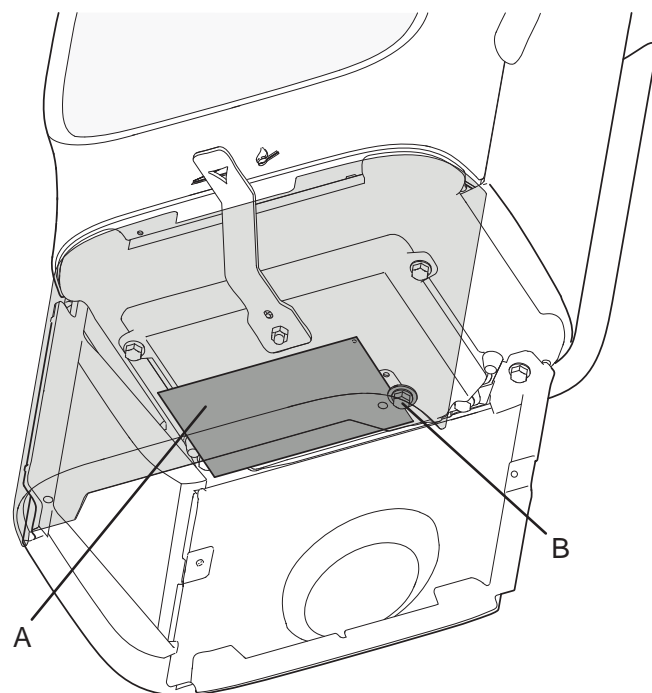
Kuva 10



5. Nosta kamiina pois kuormalavalta.
6. Sijoita kamiina paikalleen kokeeksi ja säädä kamiina täysin suoraan 4 korkeudensäätöruuvilla. Käytä ruuvipussissa olevaa kuusiokoloavainta. Merkitse seinään oikea kohta, jos kamiinan savuputki ja raitisilmaliitäntä vedetään kamiinan takaa. **Huom.! Ota korkeutta sääteäessäsi huomioon lattialevyn korkeus.**

### Hyväksyntäkilpi

Kuva 11

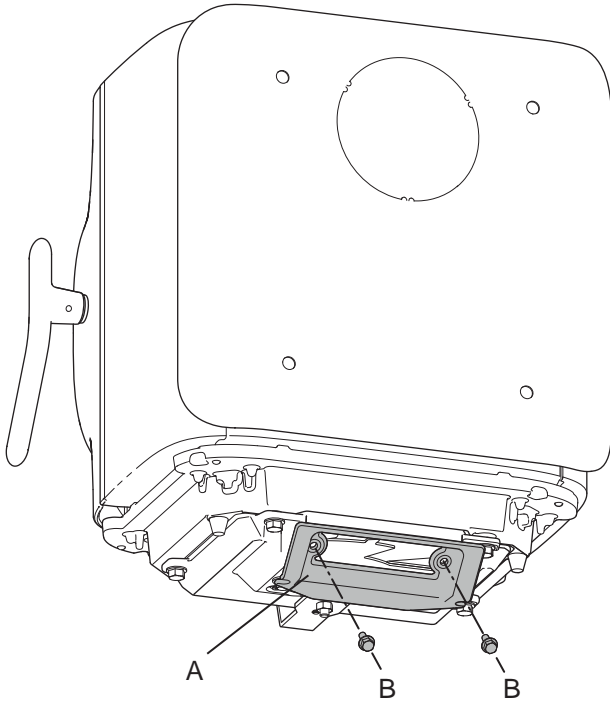


1. Ota tyyppihyväksyntäkilpi (A) pois tulipesästä ja kiinnitä se ruuvilla (B) kuvan osoittamalla tavalla. Kiristä ruuvi kiintoavaimella. **Huom.! Älä katkaise teräslankaa, jolla kilpi on kiinnitetty.**

# SUOMI

## Raitisilmaliitântä lattian kautta

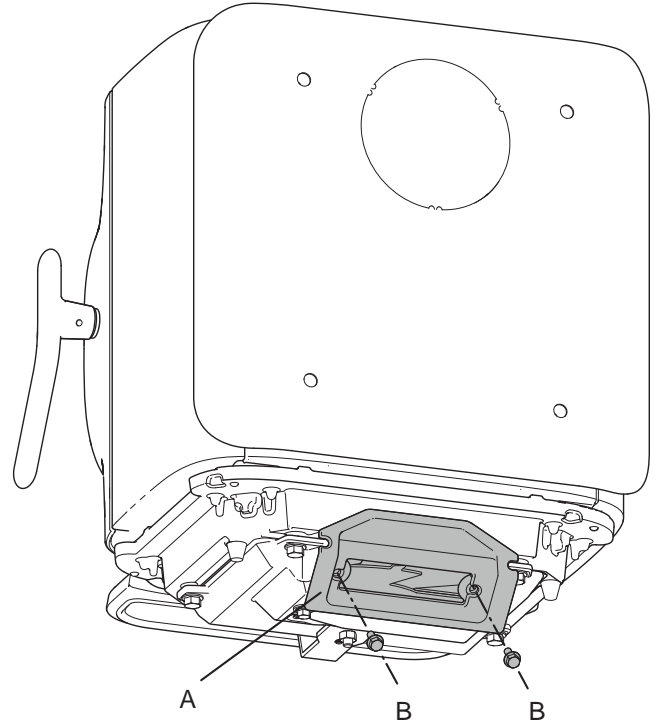
Kuva 12



1. Kiinnitä raitisilmaliitännän väliosa (A) tulipesän alle kahdella mukana toimitetulla ruuvilla (B).

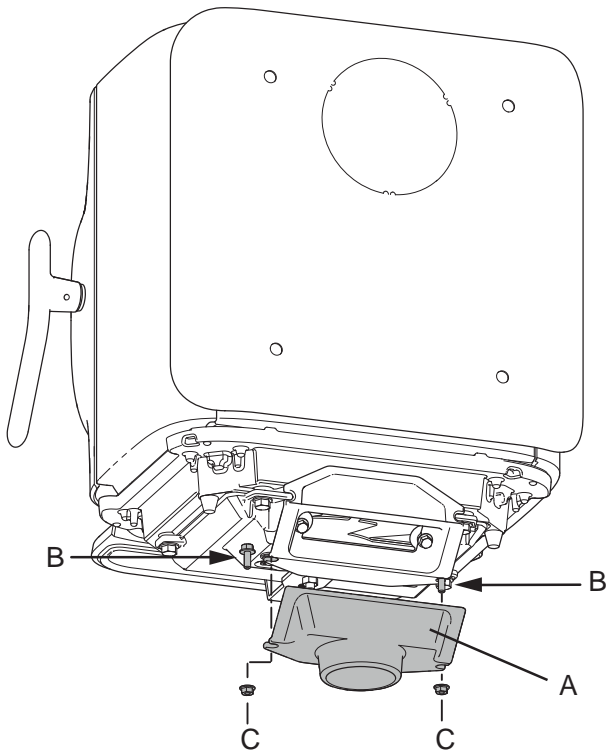
## Raitisilmaliitântä tulipesän takaliitännän kautta

Kuva 14



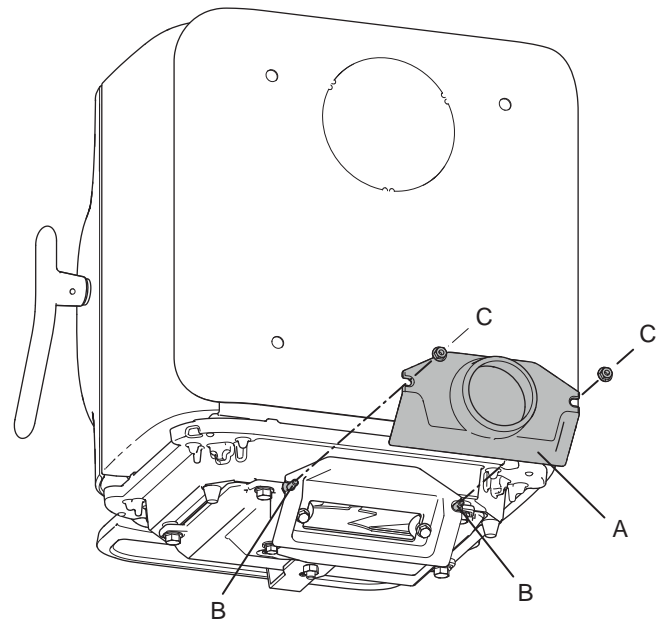
1. Kiinnitä raitisilmaliitännän väliosa (A) tulipesään kahdella mukana toimitetulla ruuvilla (B).

Kuva 13



2. Kiinnitä raitisilmaliitännän liitântäosa (A) väliosaan työntämällä kaksi ruuvia (B) liitântäosassa oleviin koloihin ja kiinnitä ruuveihin mutterit (C).

Kuva 15

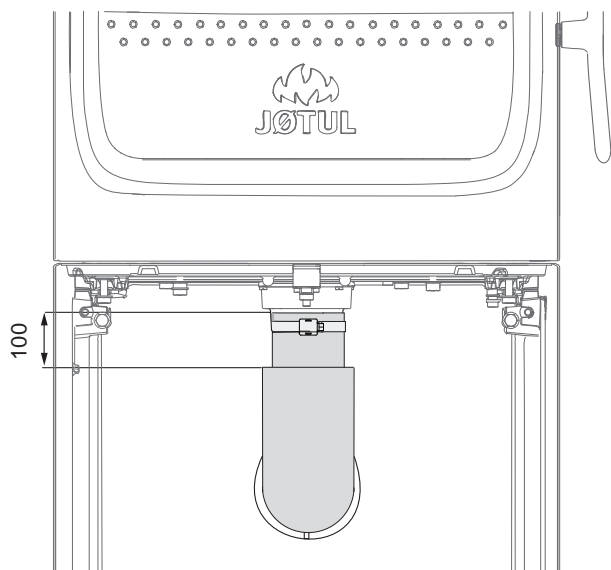


2. Kiinnitä raitisilmaliitännän liitântäosa (A) väliosaan työntämällä kaksi ruuvia (B) liitântäosassa oleviin koloihin ja kiinnitä ruuveihin mutterit (C).

## Raitisilmaliitântä sokkelin kautta

### Tulipesän takaliitännän kautta

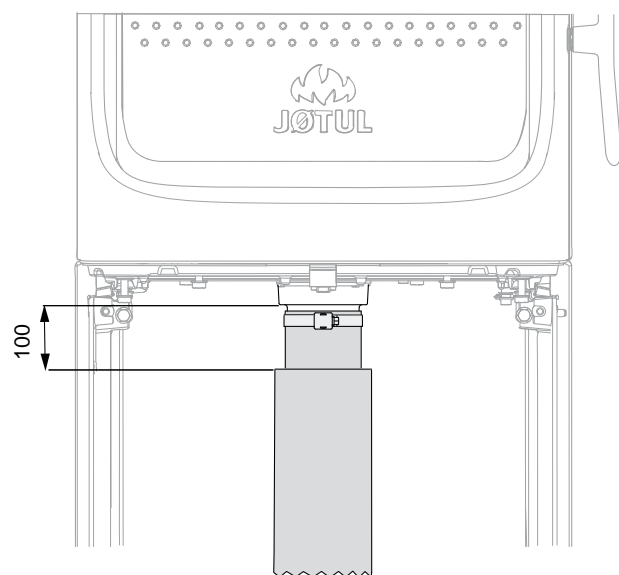
Kuva 16



1. Katso  $\varnothing$  80 mm:n raitisilmaletkun (lisävaruste - tuotenro 51047509) liittämistä koskevat ohjeet raitisilmaliitännän mukana tulevasta asennusohjeesta (tuotenro 10047508). Katso raitisilmaliitântäsarjan mukana toimitettua asennusohjetta. Kiinnitä raitisilmaliitântäkappaleen letku letkunkiristimellä. Raitisilmaletkun eriste katkaistaan **noin 100 mm:n** etäisyydellä tulipesän alapuolella.

## Raitisilmaliitântä lattian kautta

Kuva 17



1. Katso  $\varnothing$  80 mm:n raitisilmaletkun (lisävaruste - tuotenro 51047509) liittämistä koskevat ohjeet raitisilmaliitännän mukana tulevasta asennusohjeesta (tuotenro 10047508). Katso raitisilmaliitântäsarjan mukana toimitettua asennusohjetta. Kiinnitä raitisilmaliitântäkappaleen letku letkunkiristimellä. Raitisilmaletkun eriste katkaistaan **noin 100 mm:n** etäisyydellä tulipesän alapuolella.

## 4.4 Savupiippu ja savuputki

- Tulisija voidaan liittää vain savupiippuun ja savuputkeen, jotka on tarkoitettu kiinteällä polttoaineella palavaan tulisijaan ja jotka kestävät kohdassa «**2.0 Tekniset tiedot**» mainitun savukaasujen lämpötilan.
- Savupiipun poikkipinta-alan on oltava tulisijalle riittävä. Laske savupiipun tarvittava poikkipinta-ala kohdassa «**2.0 Tekniset tiedot**» olevien tietojen mukaan.
- Liitântä savupiippuun on tehtävä savupiipun toimittajan asennusohjeen mukaisesti.
- Ennen kuin savupiippuun tehdään reikä, on tulisija sijoitettava paikalleen kokeeksi, jotta saadaan selville tulisijan ja savupiippuun tehtävän reiän oikea paikka. Ks. minimimitat **kuvasta 1**.
- Katso, että savuputki on koko matkaltaan nousukulmassa savupiippuun saakka.
- Huolehdi siitä, että nuohous onnistuu, kun kamiinan savuputki vedetään takaa tai päältä ja savuputkessa on kulma. Tarvittaessa on käytettävä savuputkea, jossa on nuohousluukku.
- Huomaa myös, että liitântöjen tulee joustaa jonkin verran. Siten estetään halkeamien syntyminen.
- Suositeltava veto savupiipussa, ks. «**2.0 Tekniset tiedot**».

**HUOM.!** Savuputken suositeltava minimipituus on 3,5 m savuputkiliitännästä. Jos savupiippu vetää liian hyvin, voidaan savuputkeen asentaa vedon säätämiseksi savupelti.

Samaan savupiippuun voidaan liittää useita kiinteää polttoainetta polttavia tulisijoja, jos savupiipun poikkipinta-ala on riittävän suuri. Huom.!

Selvitä voimassa olevista rakennusmääräyksistä, mikä on sallittua. Hyväkin savupiippu voi toimia huonosti, jos sitä käytetään väärin.

## Käyttö erilaisissa sääolosuhteissa

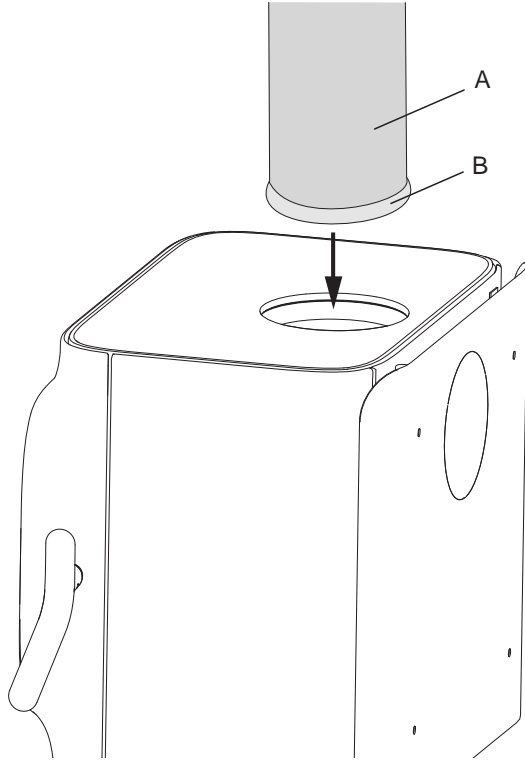
Tuulella voi olla suuri vaikutus savupiipun toimintaan ja siihen, kuinka tulisija toimii erilaisissa tuuliolosuhteissa. Tulisijan ilmansaantia voidaan joutua säätämään hyvän palamisen aikaansaamiseksi.

# SUOMI

## 4.5 Päättä liitettävän savuputken asennus

Kun tulisija toimitetaan tehtaalta, savuputkiliitäntä on asennettu päältä liitettävää savuputkea varten.

Kuva 18

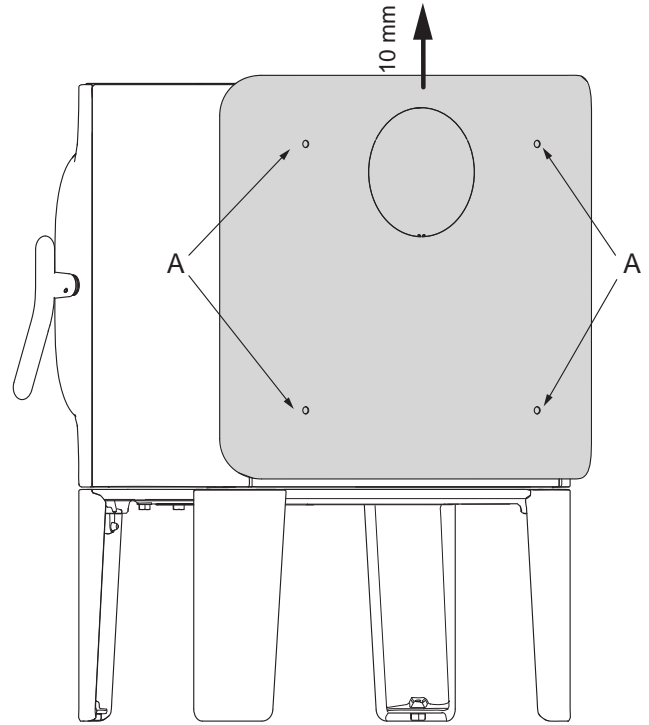


1. Työnnä savuputki (A) päällykslevyn kautta ja kiinnitä se tulisijan yläosassa olevaan savuputkiliitäntään.
2. Tiivistä liitäntä kunnolla tiivisteellä (B).

## 4.6 Savuputken liittäminen tulisijan taakse

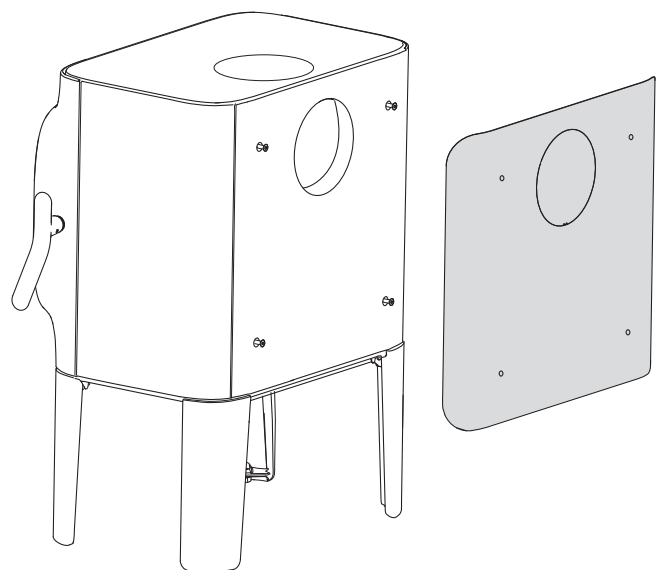
Kun tulisija toimitetaan tehtaalta, savuputkiliitäntä on asennettu päältä liitettävää savuputkea varten. Savuputki liitetään tulisijan taakse seuraavasti:

Kuva 19



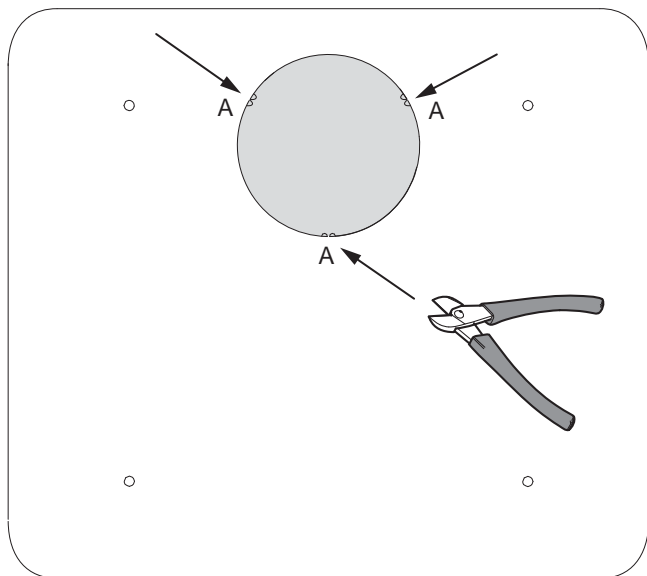
1. Avaa neljää ruuvia (A) irrottamatta niitä kokonaan ja nosta kiertoilmapaneelia noin 10 mm ylöspäin. Käytä ruuvipussissa olevaa kuusiokoloavainta.

Kuva 20



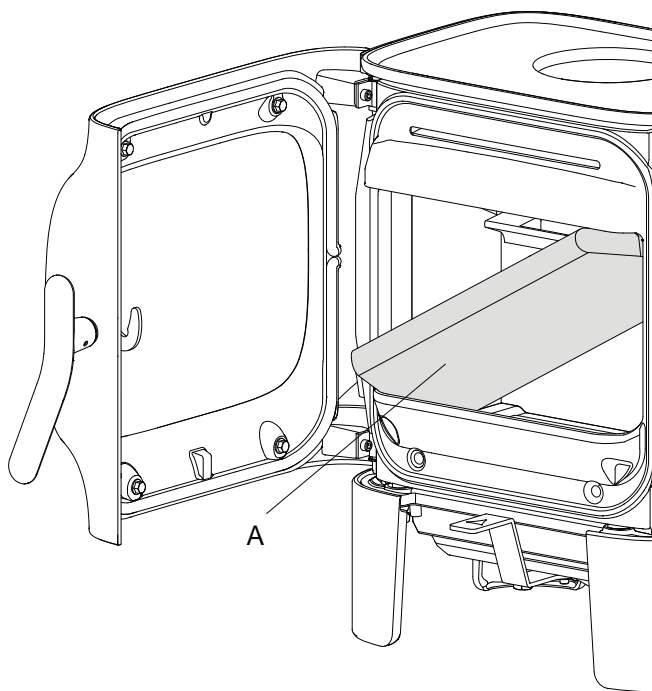
2. Nosta kiertoilmapaneeli pois.

Kuva 21



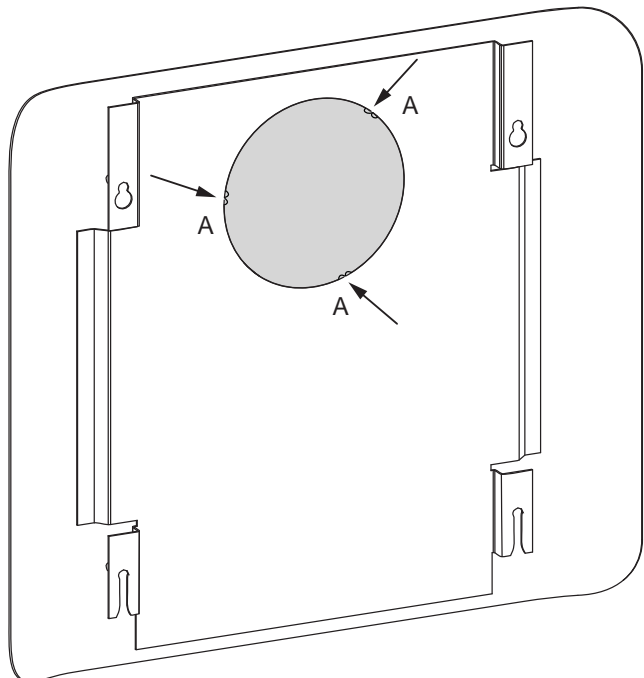
3. Leikkaa takaliitintää peittävän kannen kiinnikkeet (A) ja irrota kansi.

Kuva 23



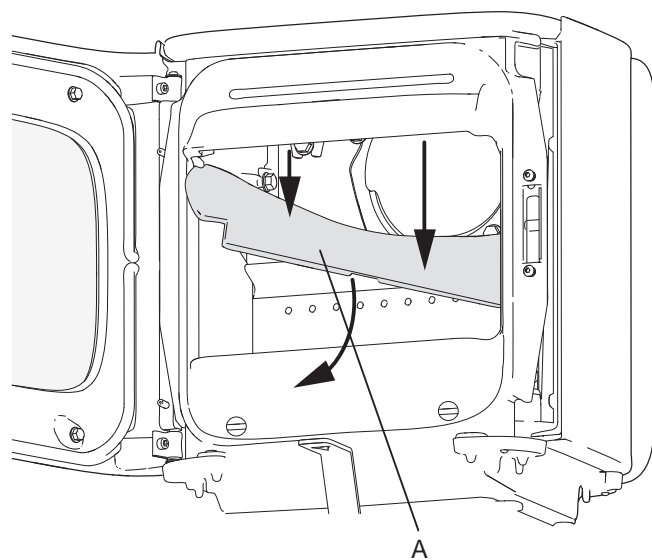
1. Ota pois tulipesän yläosa (A) nostamalla sitä sen takareunasta ylöspäin. Kallista se sitten ulos tulipesästä.

Kuva 22



4. Tee samoin kiertoilmapaneelin sisempään levyyn.

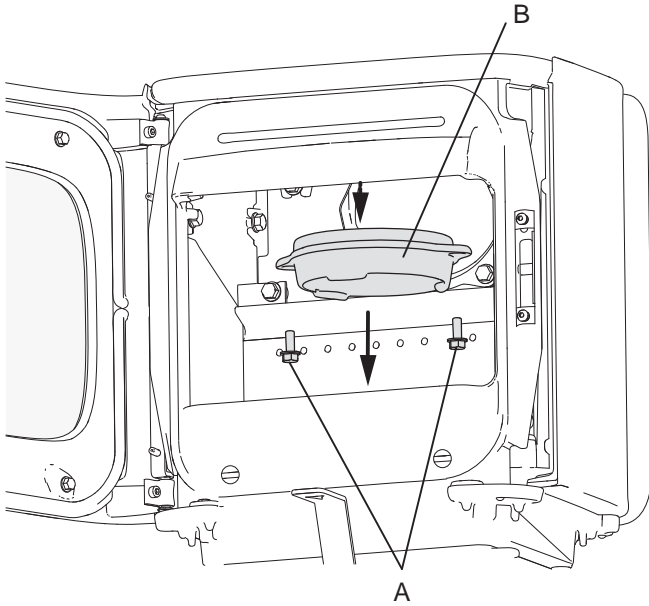
Kuva 24



1. Aseta tulisija oikeaan paikkaansa. Ks. kuva 1.  
2. Ota pois savunohjauslevy (A).

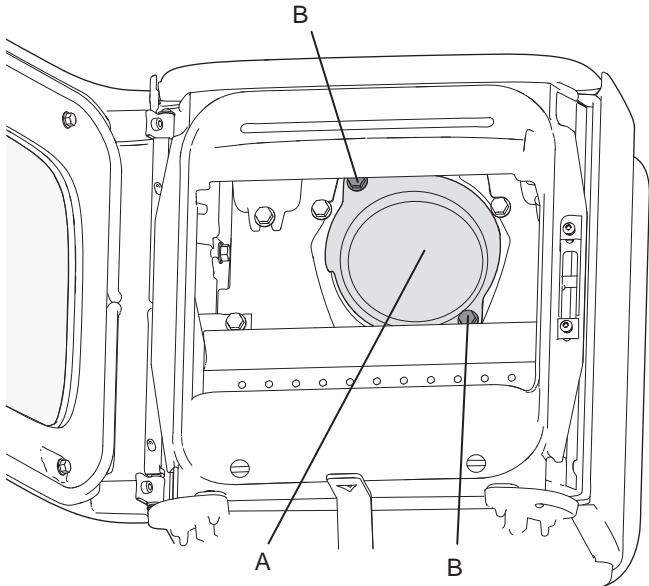
# SUOMI

Kuva 25



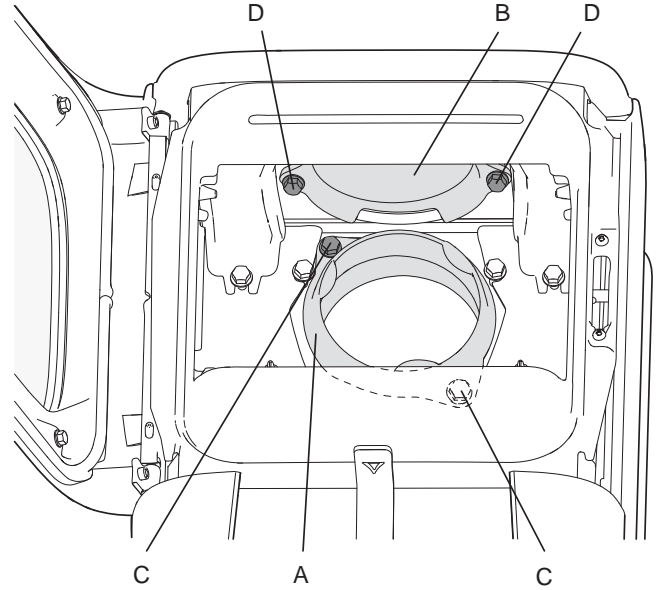
3. Avaa ruuvit (A) ja irrota savuputkiliitännän (B) tulipesän yläosassa olevasta liitännästä.

Kuva 26



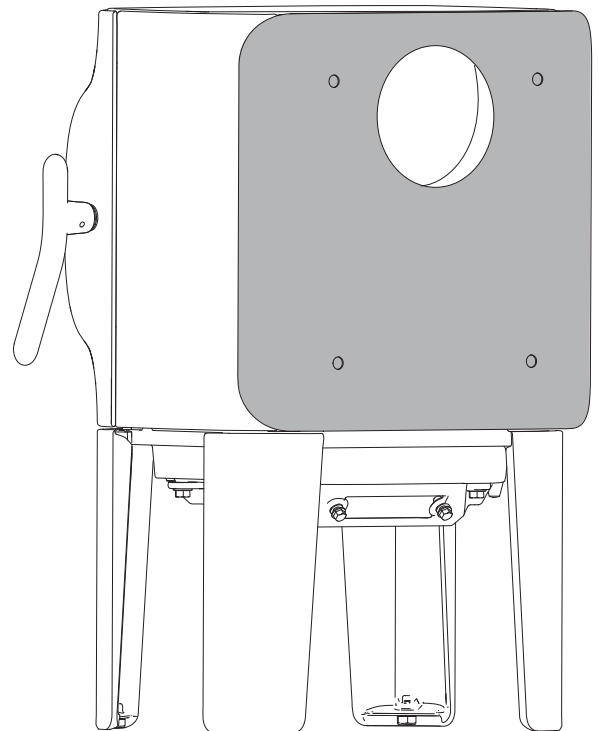
4. Avaa ruuvit (B) ja irrota tulipesän takaosassa olevan savuputkiliitännän kansi (A) tulipesän sisäpuolelta.

Kuva 27



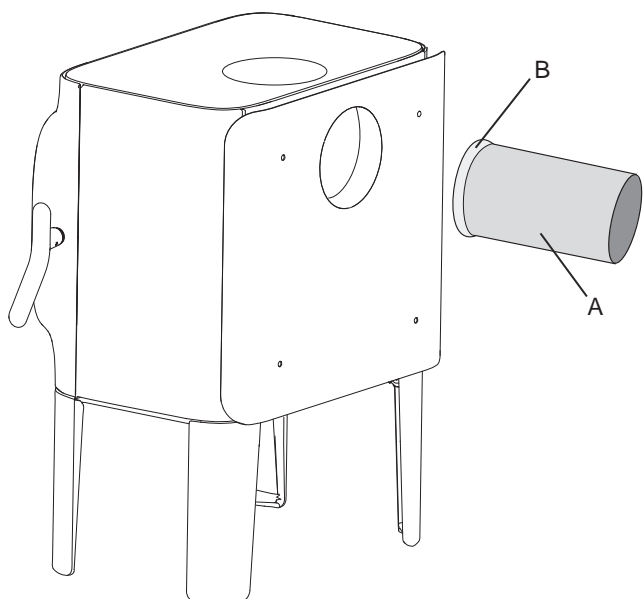
5. Kiinnitä savuputkiliitännän (A) tulipesän takaosaan kahdella ruuvilla (C) tulipesän sisäpuolelta.
6. Kiinnitä kansi (B) tulipesän yläosassa olevaan savuputkiliitännän aukkoon kahdella ruuvilla (D) tulipesän sisäpuolelta.
7. Asenna savunohjauslevy takaisin paikalleen.
8. Laita tulipesän yläosa paikalleen.

Kuva 28



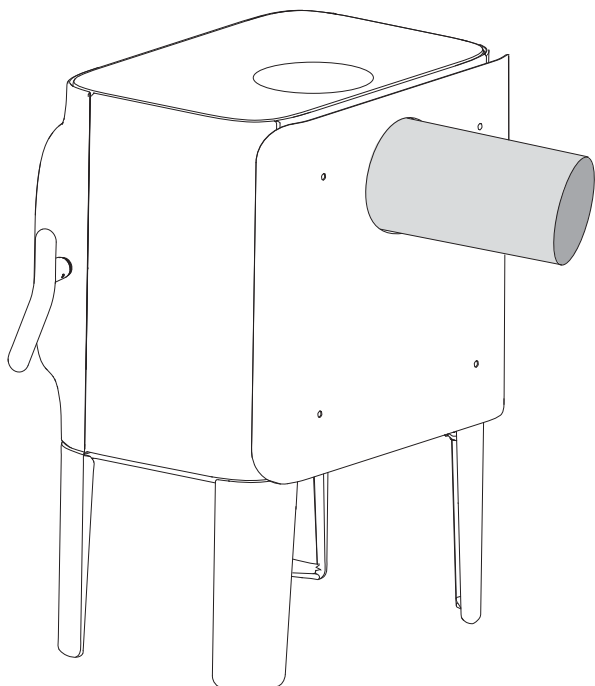
9. Nosta kiertoilmapaneeli takaisin kamiinan taakse ja kiinnitä paneelin neljä ruuvia.

Kuva 29



10. Laita tiiviste (B) savuputken reunaan (A).

Kuva 30



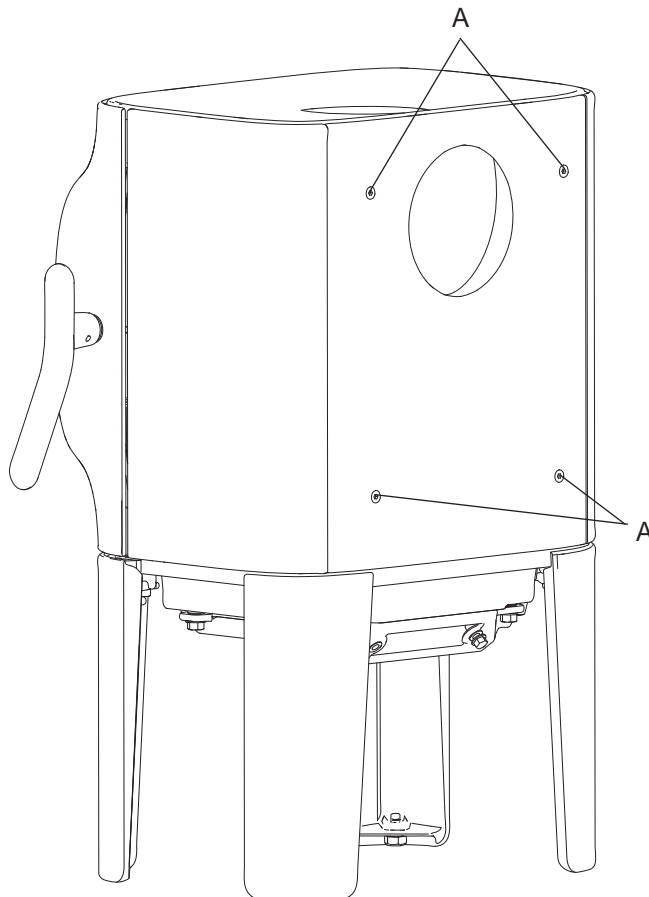
11. Työnnä savuputki tulipesän takana olevaan liitännään.

**Huom.!** On tärkeää, että savuputkiliitännät/savuputket ovat täysin tiiviit. Ilmavuodot voivat heikentää tulisijan toimintaa

## Kamiina, jossa ei ole kiertoilmapaneelia

**HUOM.!** Jos kiertoilmapaneelia ei käytetä, kamiinan sijoittamisessa seinän viereen pätevät eri säännöt (ks. kuva 1)

Kuva 31

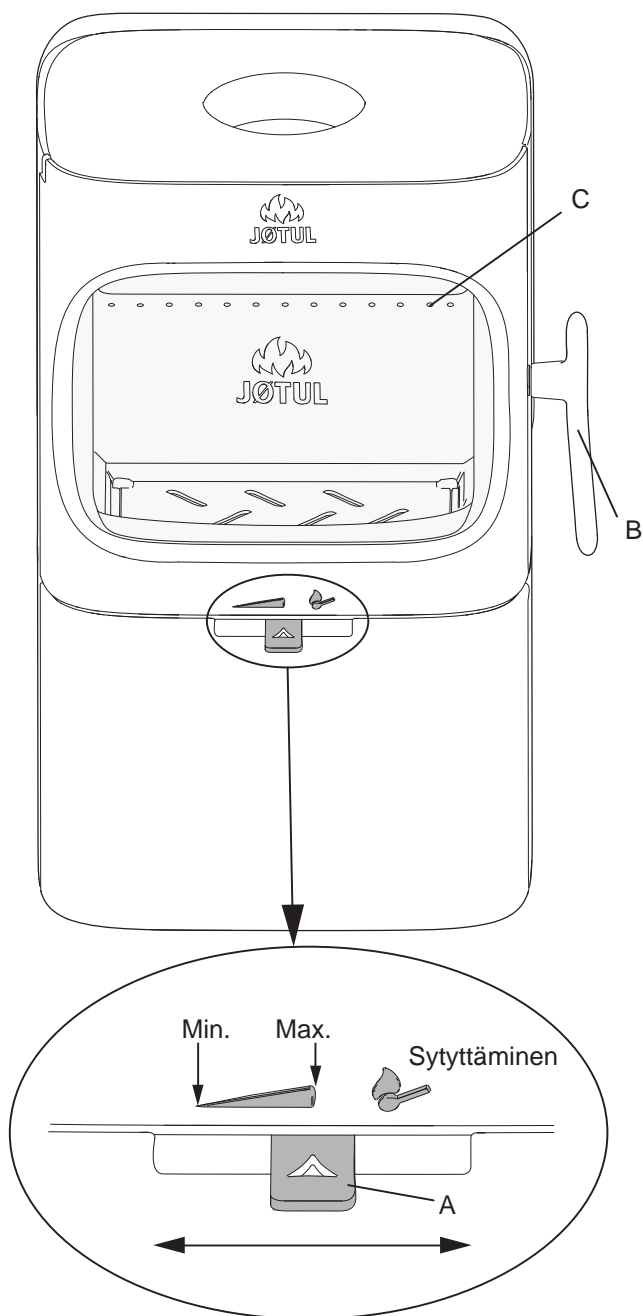


1. Jos tulipesän kiertoilmapaneelia ei aiota käyttää, neljä ruuvia (A) kierretään kiinni. Käytä ruuvipussissa olevaa kuusiokoloavainta.

## 4.6 Toimintojen tarkastaminen

Tarkasta kahvojen ja vipujen toiminta, kun tulisija on pystytetty. Niiden tulee liikkua kevyesti ja toimia kunnolla.

Kuva 32



### Jøtul F 105 -kamiinassa on seuraavat ilmaventtiilit ja toiminnot:

#### Ilmaventtiili (A)

Työnnettyinä vasemmalle:	Minimi
Työnnettyinä keskelle:	Maksimi
Työnnettyinä kokonaan oikealle:	Sytyttäminen

#### Luukun kahva (B)

Avataan vetämällä kahvaa ulospäin.

**Polttopuiden pinoamiskorkeus (C)** (reikiä ei saa peittää).

## 5.0 Päivittäinen käyttö

### Lämmittämisen aikana syntyvä haju

Ensimmäisellä lämmityskerralla tulisijasta voi tulla huoneilmaan ärsyttävää höyryä, joka haisee jonkin verran. Höyry ei ole myrkyllistä, mutta huonetila on syytä tuulettaa kunnolla. Anna tulen palaa täydellä vedolla, kunnes kaikki höyryt ovat palaneet pois siten, ettei höyryjä ja hajua enää esiinny.

### Puiden polttaminen

**Huom.!** Ulos tai kylmiin tiloihin varastoitu polttopuu on otettava sisälle n. vuorokautta ennen käyttöä, jotta se ehtii saavuttaa huonelämpötilan.

Tulisijassa voidaan polttaa puita monilla eri tavoilla, mutta on oltava tarkkana sen suhteen, mitä tulisijassa poltetaan. Ks. kohta **”Polttopuun laatu”**.

**Huom.!** Jos tulisijat saavat liian vähän ilmaa, se voi heikentää palamista, lisätä päästöjä ja huonontaa hyötysuhdetta.

### Polttopuun laatu

Hyvälaatuisella polttopuulla tarkoitetaan useimpia tavallisia puulajeja, kuten koivua, kuusta ja mäntyä.

**Polttopuun on oltava niin kuivaa, että sen vesipitoisuus on enintään 20 %.**

Siksi puut tulisi kaataa viimeistään kevättalvella. Puut halkaistaan ja pinotaan ilmastavasti. Puupino on suojattava niin, ettei se ole alttiina liialliselle sadevedelle. Puut on otettava sisään aikaisin syksyllä ja pinottava/varastoitava talven käyttöä varten.

### Älä koskaan polta tulisijassa seuraavia materiaaleja:

- talousjätettä, muovipusseja jne.,
- maalattua tai lahosuojattua puuta (joka on hyvin myrkyllistä),
- lastulevyä ja pinnoitettuja puulevyjä,
- ajopuuta (merivesi).

*Näiden polttaminen voi vaurioittaa tuotetta ja saastuttaa ympäristöä.*

**Huom.!** Älä koskaan käytä tulisijan sytyttämisessä palavia nesteitä, kuten bensiiniä, parafiiniä, spritiä tms. Voit saada vammoja ja tulisija voi vaurioitua.

### Sytytysvaiheessa (pieneksi pilkotut puut):

Pituus:	33 cm
Halkaisija:	2 - 4 cm
Puiden määrä sytytysvaiheessa:	6 - 8 kpl

### Polttopuut (halkaistut):

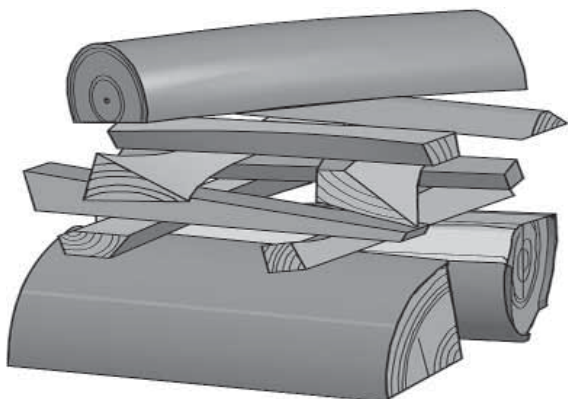
Suosittelua pituus:	20 - 33 cm
Halkaisija:	n. 8 cm
Puidenlisäysväli:	n. 45-50 minuutin välein
Lisättävä määrä:	1,1 kg (nimellisteho)
Puun maksimimäärä kerralla:	2,0 kg
Puiden määrä lisäyskerralla:	2 kpl

Nimellislämmöntoteho saavutetaan, kun paloilmaventtiili (kuva 32) on noin 30 % auki. Maksimilämpöteho silloin, kun ilmaventtiili on 50 % auki.

## Sytyttäminen

Avaa ilmaventtiili vetämällä kahva (**kuva 32**) kokonaan ulos. (Käytä patakinnasta tms., koska kahva voi olla kuuma.)

Kuva 33



- Laita tulipesän pohjalle kaksi polttopuuta ja pinoa sytykkeet kerroksittain.
- Laita päällimmäiseksi yksi keskikokoinen polttopuu.
- Laita 2-3 sytytysbrikettiä/sytykepuuta heti ylimmäisen sytykkekerroksen alapuolelle ja sytytä.
- **Huom.!** Polttopuiden maksimipinoamiskorkeus on vaakasuorien reikien alapuolella.
- Sulje sytytysventtiili (**kuva 32**) heti, kun puut ovat syttyneet kunnolla palamaan.
- Säädä sitten palamista ilmaventtiilillä saadaksesi aikaan haluamasi lämmitystehon (**kuva 32**).
- Tarkista, että jälkipalaminen (toissijainen poltto) alkaa. Sen havaitsee parhaiten katsomalla, että liekit palavat keltaisina palopesän yläosan reikien kohdalla.
- Normaaleissa veto-olosuhteissa voit sulkea luukun tässä vaiheessa, niin tuli pitää itse huolen itsestään.

## Puiden lisääminen

Lisää puita usein, mutta kullakin kerralla vain vähän. Jos puita poltetaan liian suurella tulella, savupiippuun voi kohdistua liian suuri lämpörasitus. Polta puita kohtuullisella tulella. Vältä kituliasta palamista, koska silloin saastepäästöt ovat suurimmat. Polttaminen on parasta, kun puut palavat kunnolla ja savupiipusta tuleva savu on lähes näkymätöntä. Polttaminen on parasta, kun puut palavat kunnolla ja savupiipusta tuleva savu on lähes näkymätöntä. **Huom.!** On tärkeää, että luukku on kiinni puiden polttamisen aikana.

## 5.1 Liiallista kuumentamista koskeva varoitus

### Tulisijaa ei saa koskaan kuumentaa liian kuumaksi

Ylikuumentamisella tarkoitetaan sitä, että tulisijaan laitetaan liikaa polttopuita ja/tai se saa liikaa ilmaa, jolloin lämpöä kehittyi liian paljon. Varma merkki ylikuumentamisesta on, että jotkut kohdat tuotteesta alkavat hehkua. Ilmaventtiiliä on silloin säädettävä välittömästi pienemmälle.

Jos epäillään, että savupiippu vetää liian hyvin/huonosti, on kysyttävä neuvoa asiantuntijalta.

(Ks. «4.0 Asennus (savupiippu ja savuputki)».)

## 5.2 Tuhkan poistaminen

- Jøtul F 105 tulisijassa on tuhkalaatikko, jonka ansiosta tuhka on helppo tyhjentää.
- Poista tuhka vasta, kun tulisija on jäähtynyt täysin.
- Pudota tuhka tulipesän ritilän läpi tuhkalaatikkoon. Käytä tarvittaessa käsinettä ja tartu tuhkalaatikon kädensijaan ja vie tuhkat ulos. Katso, ettei tuhkalaatikko tule koskaan niin täyteen, ettei tuhka pääse putoamaan ritilän läpi tuhkalaatikkoon.
- Katso, että tuhkalaatikko menee kunnolla sisään ennen kuin suljet luukun.

## 6.0 Tulisijan huolto

### 6.1 Luukun lasin puhdistaminen

Jøtuln tulisijoissa ilma ohjautuu luukun lasiin. Ilmaventtiilin kautta ilma kulkee lasin sisäpintaa pitkin, mikä vähentää lasin nokeentumista.

Lasiin kertyy aina kuitenkin jonkin verran nokea, mutta sen määrä riippuu veto-olosuhteista ja ilmaventtiilin säädöstä. Suurin osa nokikerroksesta palaa normaalisti pois, kun ilmaventtiili säädetään maksimiasentoonsa ja tulisijaa poltetaan kunnolla.

Hyvä neuvo! Kun alat puhdistaa luukun lasia, kostuta talouspaperia lämpimällä vedellä ja ota siihen vähän tuhkaa tulipesästä. Hiero lasia tuhalla ja pyyhi lasi vielä puhtaalla vedellä. Kuivaa lasi hyvin. Jos lasia on puhdistettava perusteellisemmin, on suositeltavaa käyttää lasinpuhdistusainetta (noudata pakkauksessa olevaa käyttöohjetta).

### 6.2 Puhdistaminen ja noen poistaminen

Tulisijan sisäpuolella oleviin kuumeneviin pintoihin kertyy palamisen aikana nokea. Noki eristää tehokkaasti ja heikentää siksi tulisijan lämmönluovutuskykyä. Jos tulisijaan kertyy nokikerrostuma, se voidaan poistaa noenpoistoharjalla. Jotta tulisijaan ei kertyisi vettä ja tervakerrostumia, tulisijaa on lämmitettävä voimakkaasti säännöllisin väliajoin, jotta kerrostuma kuivuisi. Tulisija on puhdistettava sisältä kerran vuodessa, jotta sen lämmönluovutuskyky pysyisi parhaana. Puhdista tulisija mielellään savupiipun ja savupiipun liitäntäputken nuohoamisen yhteydessä.

### 6.3 Savupiipun liitäntäputken nuohoaminen

Muussa tapauksessa liitäntäputki nuohotaan liitäntäputken nuohoamislukun tai tulisijan luukun kautta. Tulipesän yläosa ja ohjauslevyt on otettava ensin pois.

### 6.4 Tulisijan tarkastaminen

Jøtul suosittelee, että tarkastat tulisijan itse nuohouksen/ puhdistuksen jälkeen. Tarkasta, että näkyvillä olevissa pinnoissa ei ole halkeamia. Katso myös, että kaikki liitännät

# SUOMI

ovat tiiviitä ja että tiivisteet ovat kunnolla paikoillaan. Kuluneet tai muotonsa menettäneet tiivisteet on vaihdettava. Puhdista tiivisteiden ura huolellisesti ja kiinnitä tiiviste kunnolla paikalleen keraamisella liimalla (saatavissa paikalliselta Jøtul-myyjältä). Liitos on kuiva hetken kuluttua.

## 6.5 Ulkopintojen huolto

Maalattujen tulisijojen väri voi muuttua muutaman vuoden käytön jälkeen. Ulkopinnat on puhdistettava ja irtonaiset hiukkaset on harjattava pois ennen kuin pinta maalataan uudestaan.

**Emaloidut tuotteet:** Kun uutta tulisijaa käytetään ensimmäisiä kertoja, sen pintoihin voi kondensoitua vettä. Se on kuivattava pois, jotta tulisijaan ei jäisi pysyviä tahroja, kun sen pinta kuumenee.

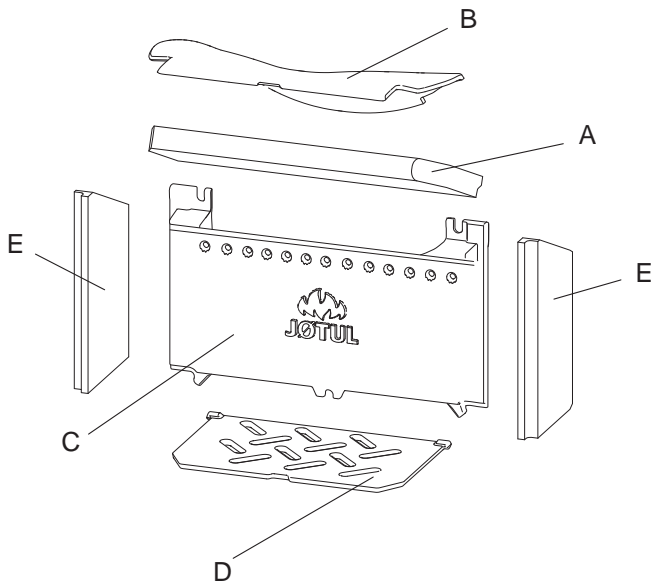
## 7.0 Huolto

**Varoitus! Tuotteeseen ei saa tehdä muutoksia ilman valmistajan lupaa! Käytä vain alkuperäisiä varaosia!**

### 7.1 Huolto/tulipesän osien vaihtaminen

**Huom.!** Käytä apuvälineitä varovasti! Vermikuliittilevyt voivat vaurioitua liian kovakouraisesta käsittelystä.

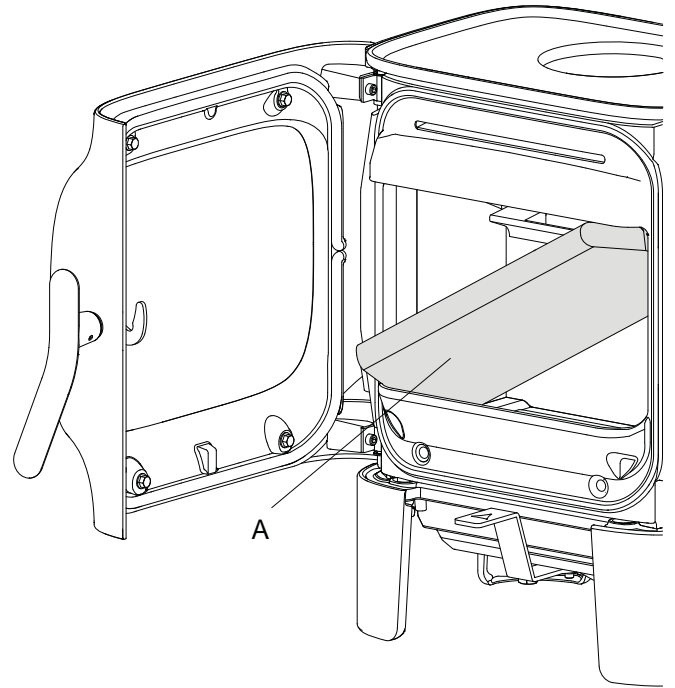
Kuva 34



- 1. Tulipesän yläosa:** Nosta tulipesän yläosaa (A) ylöspäin ja sitten alaspäin sen etureunasta ja kallista se ulos tulipesästä.
- 2. Savunohjauslevy:** Nosta savunohjauslevyä (B) ylöspäin ja sitten alaspäin sen etureunasta ja kallista se ulos tulipesästä.
- 3. Nosta tuhkaritilää (D)** ylöspäin edessä keskellä olevasta kolosta ja nosta tuhkalaatikko pois tulipesästä.
- 4. Kierrä irti ruuvit (3 kpl)** jotka kiinnittävät palolevyn. Nosta palolevyä ylös toiselta puolelta ja kallista se ulos tulipesästä.

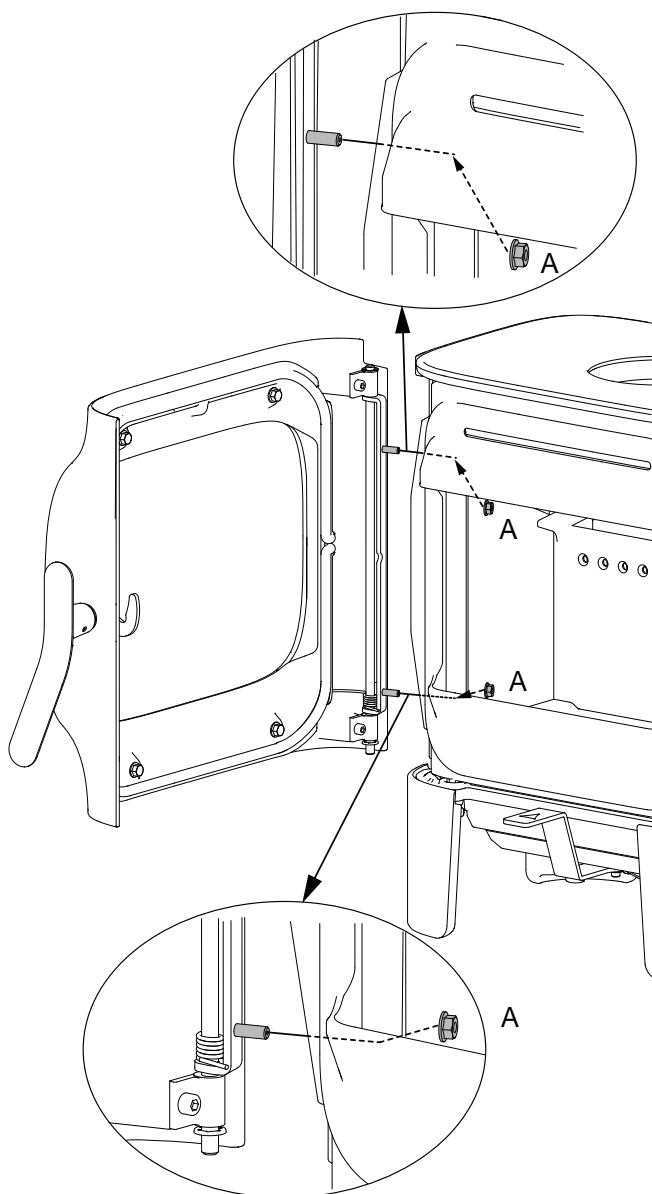
### 7.3 Luukun lasin ja tiivisteiden vaihtaminen

Kuva 35



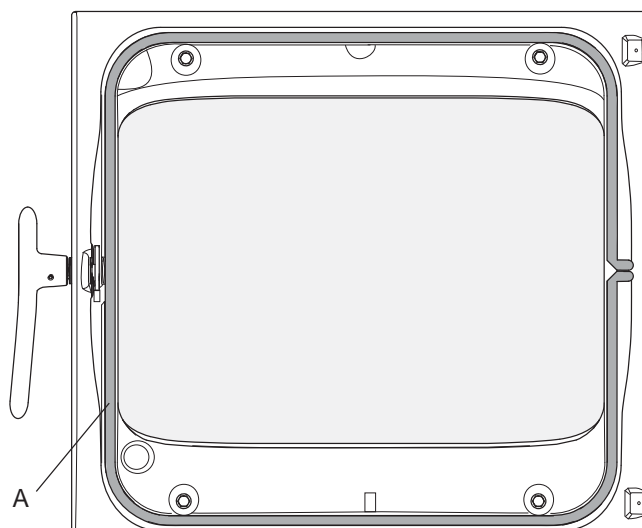
- 1. Ota pois tulipesän yläosa (A)** nostamalla sitä sen takareunasta ylöspäin. Kallista se sitten ulos tulipesästä.

Kuva 36



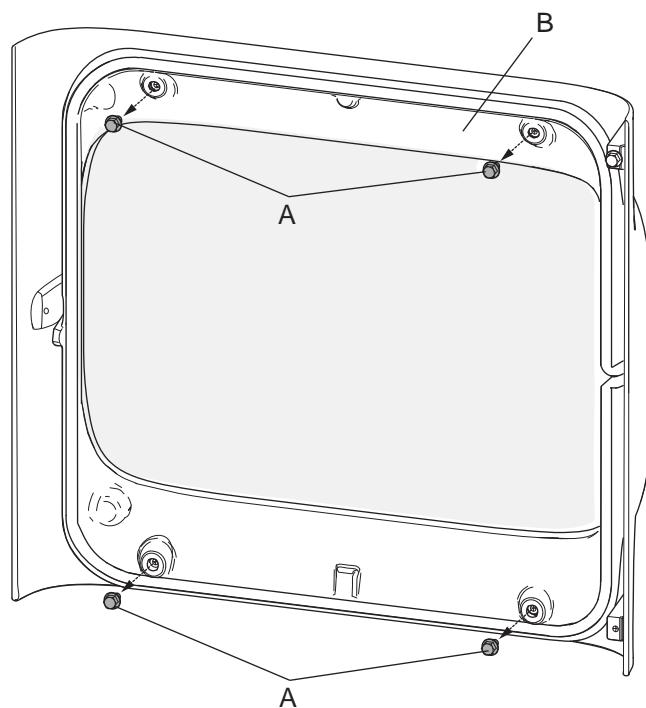
1. Kierrä auki mutterit (A) ja nosta luukku pois. Aseta luukku varovasti pahvin päälle.

Kuva 37



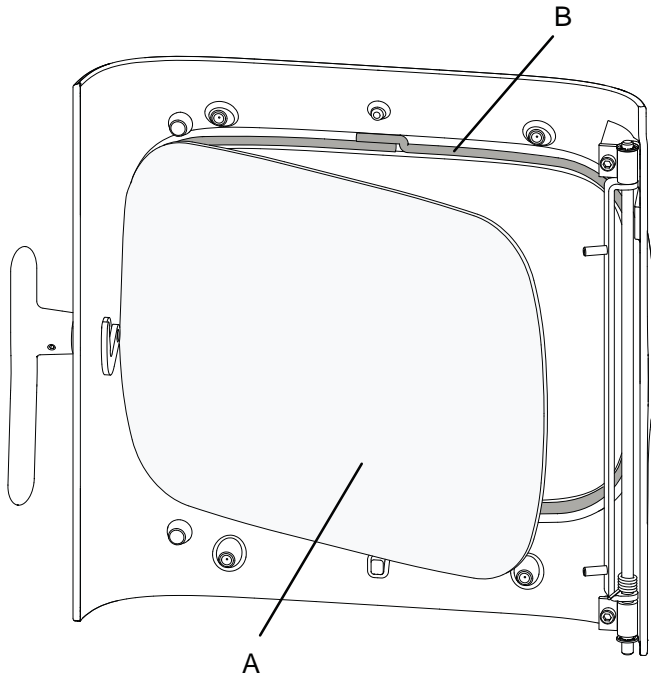
1. Irrota tiiviste (A) luukun sisäreunasta, puhdista tiivisteiden ura ja liimaa uusi tiiviste paikalleen.

Kuva 38



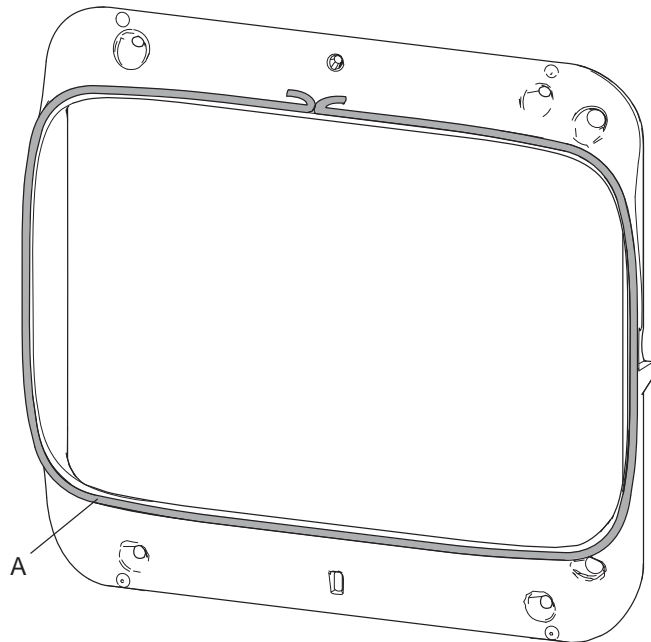
2. Kun luukun lasin tiiviste tai luukun lasi vaihdetaan, on ensin irrotettava luukun kahva. Irrota lasin pidike (B), joka on kiinnitetty neljällä ruuvilla (A). **HUOM.! Luukun lasi on irtonainen. Varo, ettei lasi putoa, kun irrotat lasin pidikkeen.**

Kuva 39



3. Ota lasi (A) pois varovasti. Irrota tiivisteet (B) ja (C) ja puhdista tiivisteiden urat.
4. Liimaa uudet tiivisteet paikoilleen.

Kuva 40



5. Irrota vanha tiiviste (A) ja puhdista tiivisteiden urat. Liimaa uusi tiiviste paikalleen.
6. Kun kaikki kuluneet tiivisteet on vaihdettu, kaikki osat laitetaan takaisin paikoilleen.

## 8.0 Lisävarusteet

### 8.1 Lattialevyt

Lasi	- tuotenro 50049162
Lasi, reikä raitisilmaliitännälle	- tuotenro 50049131
Teräs	- tuotenro 51049133

### 8.2 Raitisilmaliitäntä

Ø 80 mm	- tuotenro 51047509
---------	---------------------

### 8.3. Vuolukivinen päällyspevy

Tuotenro	- 51049066
----------	------------

### 8.4 Etutaso jalalliseen malliin

BP - tuotenro	- 51049065
WHE - tuotenro	- 51049516

### 8.5 Kahva ja tuhkalaatikko

BP - tuotenro	- 51049070
WHE - tuotenro	- 12048672

## 9.0 Kierrätys

### 9.1 Pakkauksen kierrätys

Tulisija toimitetaan seuraavanlaisessa pakkauksessa:

- Puinen lava, joka voidaan sahata kappaleiksi ja polttaa tulisijassa.
- Pakkauspahvi, joka toimitetaan pahvin kierrätykseen.
- Muovipussit, jotka toimitetaan kierrätykseen.

### 9.2 Tulisijan kierrätys

Tulisijan valmistusmateriaalit ovat:

- Metallia, joka toimitetaan metallin kierrätykseen.
- Lasi, jota **on käsiteltävä ongelmajätteenä. Tulisijan lasiosia ei saa laittaa lasin kierrätykseen.**
- Vermikuliitista valmistetut palolevyt, jotka voidaan käsitellä tavallisena jätteenä

## 9.0 Reklamaatio-oikeus

Jøtul AS myöntää tuotteen alkuperäiselle ostajalle/asentajalle 10 vuoden reklamaatio-oikeuden tulisijan ulkopuolisten valurautaosien materiaali- ja valmistusvirheiden osalta. Reklamaatio-oikeus edellyttää, että tulisija on pystytetty voimassa olevien lakien ja määräysten sekä Jøtulin asennus- ja käyttöohjeen mukaisesti.

### Reklamaatio-oikeutta ei ole seuraavissa tapauksissa:

Tulisijaan on asennettu sellaisia lisäosia esim. veto-olosuhteiden, ilmansaannin tai muiden olosuhteiden parantamiseksi, jotka ovat Jøtuliläisvalvonnan ulkopuolella. Reklamaatio-oikeus ei kata kuluja osia, kuten palolevyjä, tulipesän yläosaa, tulipesän ritilää, pohjaritilää, tulenkestäviä tiiliä, säätöpeltiä ja tiivisteitä, jotka menevät rikki ajan myötä tavanomaisen kulumisen seurauksena. Reklamaatio-oikeus ei kata vahinkoja, jotka ovat syntyneet siitä, että tulisijassa on poltettu jotain polttamiseen sopimatonta materiaalia, kuten ajopuuta, kyllästettyä tai maalattua puuta, pinnoitettua puulevyä, lastulevyä tai vastaavaa. Polttamiseen sopimattoman materiaalin polton seurauksena tulisija voi kuumentua liikaa niin, että se tulee punahehkuseksi ja sen maalipinnan väri muuttuu tai valurautaisiin osiin tulee halkeamia.

Reklamaatio-oikeus ei kata vahinkoja, jotka ovat syntyneet myyjältä asennuspaikalle kuljetuksen aikana. Se ei myöskään kata vahinkoja, jotka ovat syntyneet muiden kuin alkuperäisten varaosien käytöstä.



## Sluttkontroll av ildsteder

## Quality control of stoves and fireplaces

Checked

Utført	Kontrollpunkt	Controlled item
✓	Alle deler er med i produktet (ifølge struktur).	All parts are included.
✓	Alle festemidler er av korrekt type, og er korrekt anvendt.	Correct fastener items have been used and correctly applied.
✓	Overflater er i samsvar med Jøtuls kvalitetsstandarder.	Surfaces comply with Jøtul workmanship standards.
✓	Lukkemekanismer fungerer som de skal, og uten behov for unødige stor kraft.	Door locking mechanisms function correctly; excessive force is not needed.
✓	Produktet/serien møter kravet for lekkasjetest.	The product/lot complies with the leakage test requirement.
✓	Lakkerte/emaljerte overflater møter kravene i Jøtuls kvalitetsstandarder.	Paint/enamel surface finish complies with Jøtul workmanship standards.
✓	Produktet er fritt for utvendig kitt- eller limklin.	Surfaces are not contaminated by external stove cement or glue.
✓	Produktet har ingen sprekker i glass, støpejern eller andre deler.	There are no cracks in glass, cast iron or other parts.
✓	Pakninger er riktig lagt, og skjemmer ikke produktet ved stygge ender eller ved at pakningen er unødig synlig.	Gaskets are correctly applied and do not degrade product appearance (i.e. loose ends or excessive visible exposure).
✓	Dørpakninger er godt limt.	Door gaskets are firmly glued/ fixed to the door.
✓	Dørpakninger har tilfredsstillende pakningstrykk.	Door gaskets provide satisfactory sealing.
✓	Sjekk at det ikke "lyser gjennom" i dørpakning eller andre sammenføyninger.	Check for "light through" at door seals and other relevant locations.
✓	Trekkhender osv fungerer normalt.	The function of air valve handle etc is normal.

Jøtul bekrefter herved at dette produktet er kontrollert og funnet å være i samsvar med våre kvalitetsnormer.	Jøtul hereby confirm that this product has been QC inspected and found to comply with our quality standards.
<b>Lot. No. / Serie nr. - Checked by / kontrollert av</b>	

Cat.no. 10049075 -P00  
Jøtul AS, April, 2015

Jøtul arbeider kontinuerlig for om mulig å forbedre sine produkter, og vi forbeholder oss retten til å endre spesifikasjoner, farger og utstyr uten nærmere kunngjøring.

Jøtul AS arbejder kontinuerlig med om mulig at forbedre sine produkter, og vi forbeholder os ret til at endre specifikationer, farver og udstyr uden nærmere kundgjøring.

Jøtul arbetar kontinuerligt för om möjligt kunna förbättra sina produkter, och vi förbehåller oss rätten att ändra spesifikationer, färger och tillbehör utan att meddela.

Jøtul kehittää jatkuvasti tuotteitaan. Pidätämme siksi oikeuden tehdä muutoksia tuotteiden tietoihin, väreihin ja varusteisiin ilman erillistä ilmoitusta

#### **Kvalitet**

Jøtul AS arbeider etter et kvalitetssikringssystem basert på NS-EN ISO 9001 for utvikling, produksjon og salg av ildsteder. Vår kvalitetspolitik skal gi kundene den trygghet og kvalitetsopplevelse som Jøtul har stått for siden bedriftens historie startet i 1853.

#### **Kvalitet**

Jøtul AS arbejder efter et kvalitetssikringssystem baseret på NS-EN ISO 9001 for udvikling, produktion og salg af ildsteder. Vores kvalitetspolitik skal give kunderne den tryghed og kvalitetsoplevelse som Jøtul har stået for siden virksomhedens historie startet i 1853.

#### **Kvalitet**

Jøtul arbetar efter ett kvalitetssäkringssystem baserat på NS-EN ISO 9001 för utveckling, produktion och försäljning av eldstäder.

Vår kvalitetspolitik skall ge kunderna trygghet och kvalitetsupplevelse som Jøtul har stått för sedan företaget startade 1853.

#### **Laatu**

Jøtul AS noudattaa tulisijojen kehittämisessä, tuotannossa ja myynnissä NS-EN ISO 9001 -standardiin perustuvaa laadunvarmistusjärjestelmää. Laatu koskevien menettelytapojemme tulee antaa asiakkaillemme kokemus siitä turvallisuudesta ja laadusta, josta Jøtul on tunnettu perustamisestaan, vuodesta 1853, lähtien.



Jøtul AS,  
P.o. box 1411  
N-1602 Fredrikstad,  
Norway  
[www.jotul.com](http://www.jotul.com)